

ingo



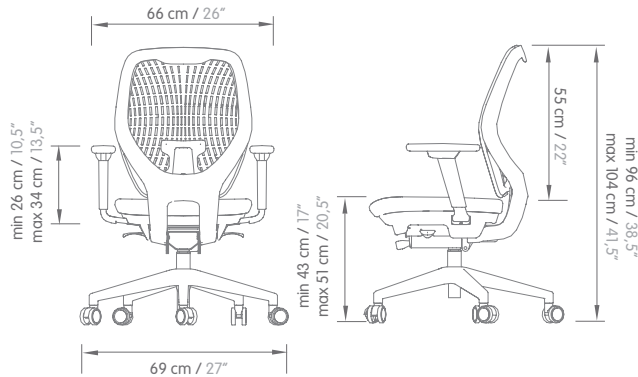
Productividad & Bienestar / Productivity & Wellbeing:

Silla operativa que mezcla de manera balanceada proporciones, funciones, posiciones, y materiales. Ingo es una silla desarrollada para brindar confort y dignidad a todos los niveles jerárquicos de las compañías. Trabajo colaborativo MUMA + CURVEID. / Task chair that blends proportions, functions, positions, adjustable armrests and material in a balanced way. A chair developed to bring dignity and comfort to every level of the organization. Collaborative work between MUMA + CURVEID.



Dimensiones / Dimensions:

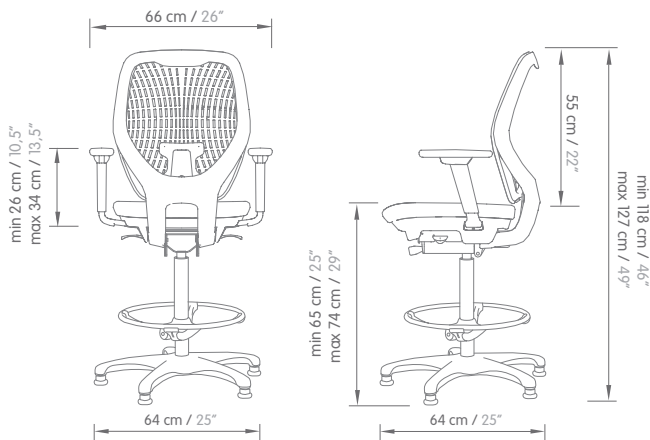
Silla / Chair



Ángulos de inclinación espalda: 90° - 115°
Backrest tilt angles: 90° - 115°

Ángulos de inclinación asiento: 0° - 8°
Seat tilt angles: 0° - 8°

Banco / Stool



Ángulos de inclinación espalda: 90° - 115°
Backrest tilt angles: 90° - 115°

Ángulos de inclinación asiento: 0° - 8°
Seat tilt angles: 0° - 8°

Especificaciones Técnicas:

- **Marco espaldar:** Polipropileno inyectado, reforzado con fibra de vidrio.
- **Espaldar:** Flexible, inyectado con el polímero de alto desempeño marca DuPont™ Hytrel®.
- **Asiento:** Inyectado en espuma de poliuretano, densidad 60.
- **Base:** Inyectada en nylon.
- **Apoyabrazos:** Inyectado en nylon con pad en espuma de poliuretano.
- **Opcional:** Rodachinas: Nylon para piso duro - Opcional autofreno.
Patines: Nylon. Solo aplica para banco ingo.
- **Apoyapie:** Tubería de acero 3/4" calibre 16. Soportes en nylon. Solo aplica para banco ingo.

General Technical Features:

- **Backrest Frame:** Injected polypropylene, fiber glass reinforced.
- **Backrest:** Flexible, injected with high performance polymer DuPont™ Hytrel®.
- **Seat:** Polyurethane foam injected. Density 60.
- **Base:** Nylon injected.
- **Armrests:** Injected in nylon with polyurethane pad.
- **Optional:** Casters: Hard floor nylon casters - Autobrake optional.
Glides: Nylon. Only applies for ingo stool.
- **Footrest:** 3/4" steel tube 16 gauge. Nylon supports. Only applies for ingo stool.

Acabados / Finishes:

Para acabados disponibles consultar la matriz de acabados / For available finishes, visit our finish library.