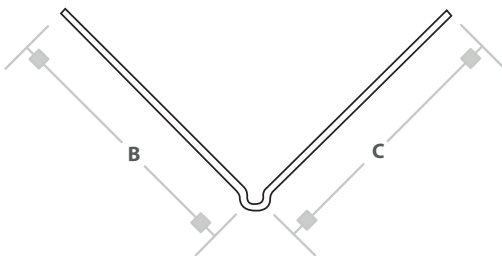


# Ángulo de Amarre

Este perfil accesorio esta diseñado para colocarse perimetralmente en los muros de la áreas en donde se construirá un plafón corrido con paneles de yeso Panel Rey. El ángulo de amarre sirve para fijar sólidamente el plafón corrido a los muros, y en ocasiones es perfil auxiliar como refuerzo en algunos detalles caprichosos de muros o plafones.

Dimensiones (in)

Ala B	Calibre	Ala C	Longitud Nom. L
≥ 1.000	26	≥ 1.000	± 1/8



Para más información:

Servicio al Cliente  
01 800 PANEL REY

Teléfono  
(81) 8345-0055

Correo Electrónico  
panelrey@gpromax.com

Sitio de Internet  
www.panelrey.com

# Ángulo "L"

Este perfil estructural está diseñado para colocarse como soporte de postes vigas, generalmente se utiliza en las estructuras localizadas entre pisos.

## Estándares y Especificaciones

CALIBRE 22

SECCIÓN	DIMENSIÓN	TOLERANCIA
Espesor	0.030 in	± 0.002 in
Galvanizado	G - 60	≥ 0.60 oz/ft <sup>2</sup>
L Longitud (Nominal)**	3.05 m	± 3 mm
A	70 mm	+ 1 mm
B	70 mm	+ 1 mm
T Espesor	0.030 in	± 0.001 in

\*\* Longitudes especiales se realizan bajo pedido, aplican restricciones.

CALIBRE 18

SECCIÓN	DIMENSIÓN	TOLERANCIA
Espesor	0.048 in	± 0.002 in
Galvanizado	G - 60	≥ 0.60 oz/ft <sup>2</sup>
L Longitud (Nominal)**	3.05 m	± 3 mm
A	152 mm	+ 1 mm
	76 mm	
B	76 mm	+ 1 mm
T Espesor	0.048 in	+ 0.002 in

\*\* Longitudes especiales se realizan bajo pedido, aplican restricciones.

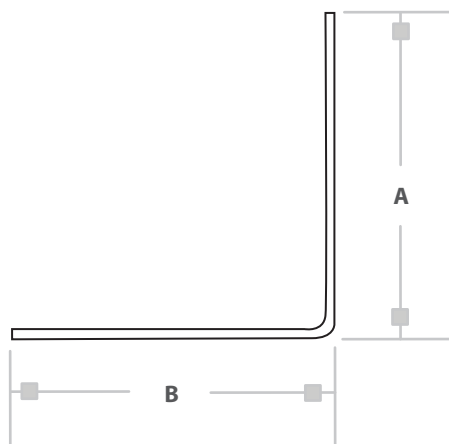
Para más información:

Servicio al Cliente  
01 800 PANEL REY

Teléfono  
(81) 8345-0055

Correo Electrónico  
panelrey@gpromax.com

Sitio de Internet  
www.panelrey.com

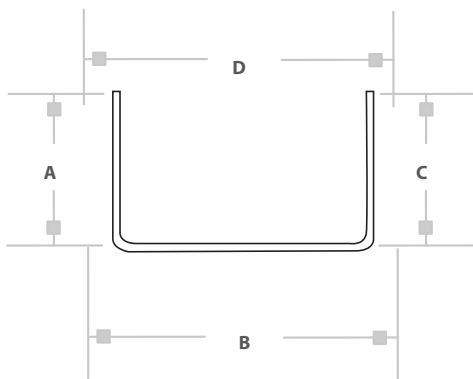


# Canal de Carga

Este perfil estructural esta diseñado para soportar el peso del panel de yeso, también es el que recibe las cargas estructurales de una construcción.

Estándares y Especificaciones		
CALIBRE 22		
SECCIÓN	DIMENSIÓN	TOLERANCIA
Espesor	0.030 in	± 0.002 in
Galvanizado	G - 60	≥ 0.60 oz/ft <sup>2</sup>
L Longitud (Nominal)**	3.05 m / 3.96 m	± 2 mm
A Flanco	30 mm	± 1 mm
	26 mm	
	28 mm	
	28 mm	
	28 mm	
B Ancho* (en Base)	64 mm	± 2 mm
	92 mm	
	101.6 mm	
	153 mm	
	203.2 mm	
C Flanco	30 mm	± 1 mm
	26 mm	
	28 mm	
	28 mm	
	28 mm	
D Ancho	64 mm	- 2 mm
	92 mm	
	101.6 mm	
	153 mm	
	203.2 mm	
T Espesor	0.030 in	± 0.002 in
M Moleteado	0.045 in	- .002 + 0.001 in

\* Dimensión externa para canales. \*\* Longitudes especiales se realizan bajo pedido, aplican restricciones.



CALIBRE 20

SECCIÓN	DIMENSIÓN	TOLERANCIA
Espesor	0.036 in	± 0.002 in
Galvanizado	G - 60	≥ 0.60 oz/ft <sup>2</sup>
L Longitud (Nominal)**	3.05 m / 3.96 m	± 2 mm
A Flanco	32 mm	± 1 mm
	27 mm	
	30 mm	
	33 mm	
B Ancho* (en Base)	64 mm	+ 2 mm
	92 mm	
	153 mm	
	204 mm	
C Flanco	32 mm	± 1 mm
	27 mm	
	30 mm	
	33 mm	
D Ancho	64 mm	- 2 mm
	92 mm	
	153 mm	
	204 mm	
T Espesor	0.036 in	± 0.002 in
M Moleteado	0.045 in	- .002 + 0.001 in

\* Dimensión externa para canales. \*\* Longitudes especiales se realizan bajo pedido, aplican restricciones.

CALIBRE 18

SECCIÓN	DIMENSIÓN	TOLERANCIA
Espesor	0.048 in	± 0.002 in
Galvanizado	G - 60	≥ 0.60 oz/ft <sup>2</sup>
L Longitud (Nominal)**	3.05 m / 3.96 m	± 2 mm
A Flanco	32 mm	± 1 mm
	30 mm	
B Ancho* (en Base)	64 mm	+ 2 mm
	153 mm	
C Flanco	32 mm	± 1 mm
	30 mm	
D Ancho	64 mm	- 2 mm
	153 mm	
T Espesor	0.048 in	± 0.002 in
M Moleteado	0.057 in	- .001 + 0.002 in

\* Dimensión externa para canales. \*\* Longitudes especiales se realizan bajo pedido, aplican restricciones.

CALIBRE 16

SECCIÓN	DIMENSIÓN	TOLERANCIA
Espesor	0.061 in	± 0.003 in
Galvanizado	G - 60	≥ 0.60 oz/ft <sup>2</sup>
L Longitud (Nominal)**	3.05 m / 3.96 m	± 2 mm
A Flanco	27 mm	± 1 mm
	32 mm	
	30 mm	
B Ancho* (en Base)	92 mm	+ 2 mm
	101.6 mm	
	153 mm	
C Flanco	27 mm	± 1 mm
	32 mm	
	30 mm	
D Ancho	92 mm	- 2 mm
	101.6 mm	
	153 mm	
T Espesor	0.061 in	± 0.003 in
M Moleteado	0.070 in	- .001 + 0.002 in

\* Dimensión externa para canales. \*\* Longitudes especiales se realizan bajo pedido, aplican restricciones.

CALIBRE 14

SECCIÓN	DIMENSIÓN	TOLERANCIA
Espesor	0.074 in	± 0.002 in
Galvanizado	G - 60	≥ 0.60 oz/ft <sup>2</sup>
L Longitud (Nominal)**	3.05 m / 3.96 m	± 2 mm
A Flanco	30 mm	± 1 mm
B Ancho* (en Base)	153 mm	+ 2 mm
C Flanco	30 mm	± 1 mm
D Ancho	153 mm	- 2 mm
T Espesor	0.074 in	± 0.002 in
M Moleteado	NA	NA

\* Dimensión externa para canales. \*\* Longitudes especiales se realizan bajo pedido, aplican restricciones.

Para más información:

Servicio al Cliente  
01 800 PANEL REY

Teléfono  
(81) 8345-0055

Correo Electrónico  
panelrey@gpromax.com

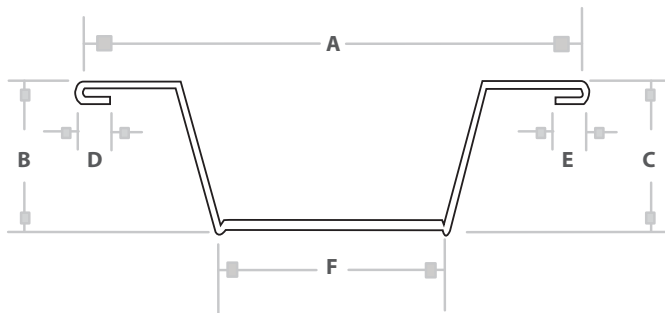
Sitio de Internet  
www.panelrey.com

# Canal Listón

El canal listón es un perfil diseñado para que en él puedan fijarse mediante tornillos los paneles de yeso que formarán la superficie del plafón corrido, cajillos o platabandas. Su geometría le permite fijarse bajo la canaleta de carga. El canal listón se puede utilizar también para revestir los muros de mampostería o de concreto con paneles de yeso a manera de lambrín.

Dimensiones (in)

Ancho A	Calibre	Flanco B	Ancho C	Pestaña D	Pestaña E	*Moleteado M	Longitud Nom. L
≥ 2 1/2	26	≥ 0.750	≥ 1.200	≥ 0.125		0.005 – 0.020	± 1/8



Para más información:

Servicio al Cliente  
01 800 PANEL REY

Teléfono  
(81) 8345-0055

Correo Electrónico  
panelrey@gpromax.com

Sitio de Internet  
www.panelrey.com