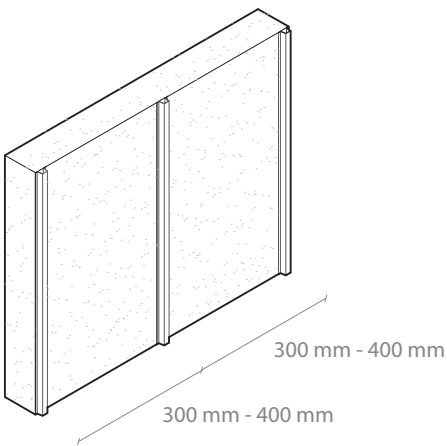


### 1. Instalación de subestructura

1.1 Instalar estructura de metalcón cada 400 mm en revestimientos Revo y cada 300 mm en revestimientos Flek y Westy.

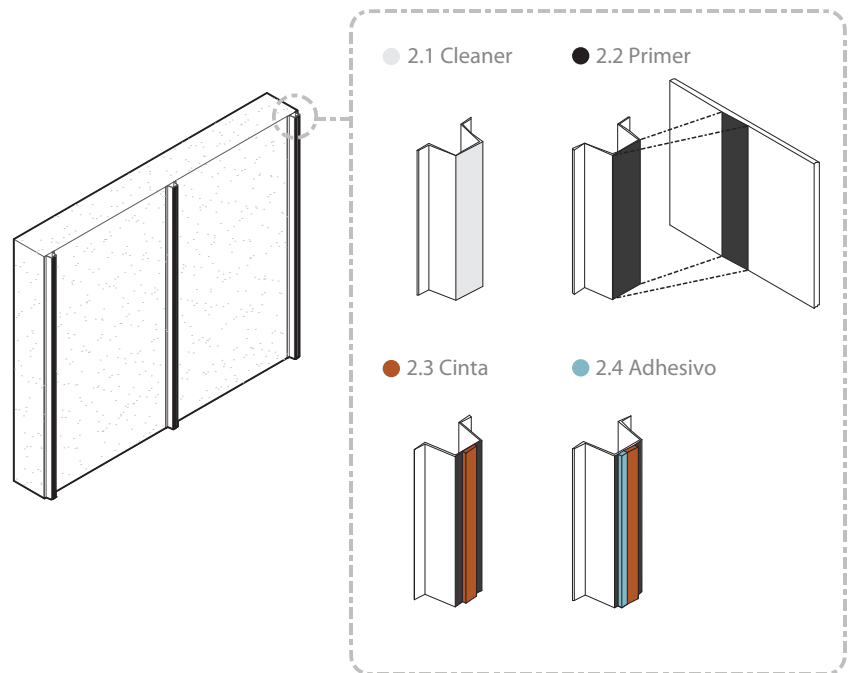
1.2 Disponer subestructura en sentido perpendicular al revestimiento.

1.3 Tomar especial atención a que esté bien aplomado.



### 2. Utilización de sistema adhesivo

- 2.1 Cleaner: Aplicar con huaipé sobre metalcón, para limpiar superficie.
- 2.2 Primer: Agitar bien antes de usar. Aplicar con brocha a metalcón y revestimiento en las zonas donde se pegarán. Esperar a que seque para pegar cinta.
- 2.3 Cinta: Quitar lámina de una cara de cinta adhesiva y pegar sobre metalcón.
- 2.4 Adhesivo: Con una calafatera grande, aplicar adhesivo sobre metalcón, a un costado de la cinta.

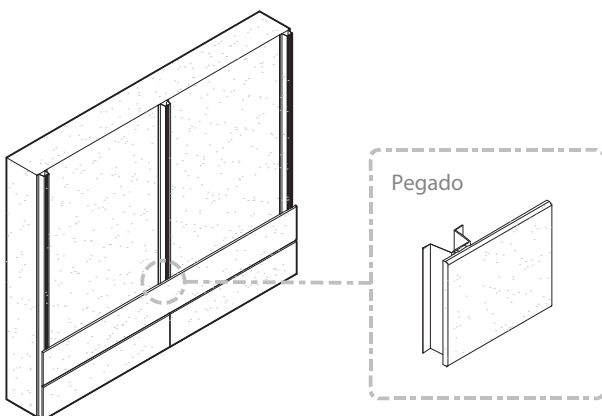


### 3. Pegado de revestimiento

3.1 Quitar la otra lámina de la cinta adhesiva para instalar revestimiento.

3.2 Comenzar a pegar el revestimiento desde abajo hacia arriba.

3.3 Tomar especial atención en que las áreas a pegar tengan primer.



### 4. Encuentros de revestimiento

4.1 Dejar cantería de 3mm en ambos sentidos de las tablas.

