

Medidas Referenciales / Estimated Dimensions, Acot. mm [pulg.] / Dim. mm [inch.]

CARACTERÍSTICAS DEL PRODUCTO

Monomando para lavabo con contra de push.

MATERIAL:

Cuerpo de latón

ACCESORIOS:

Contra de push
Inserto para rebosadero
Herramienta para la instalación
Llave para aireador
Llave allen 5/64"
Llave de mantenimiento

INSTALACIÓN:

Conexión 1/2 -14 NPSM

PRESIÓN DE TRABAJO

Pmin.=0,6 kg/cm²
Pmax.=6,0 kg/cm²

OPERACIÓN:

Levante el maneral para abrir el flujo y gire a la derecha para más fría o a la izquierda para más caliente.

GARANTÍA:

El producto HELVEX está garantizado como libre de defectos en materiales, mano de obra y procesos de fabricación.

El producto HELVEX está garantizado, en lo que se refiere a los acabados, por 10 años para los acabados cromo y duravex, y por 2 años en acabados diferentes al cromo y duravex.

PRODUCT FEATURES

Single lever basin mixer with push drain

MATERIALS:

Body brass

ACCESSORIES:

Push drain
Insert overflow
Installation tool
Aerator wrench
5/64" allen wrench
Maintenance wrench

INSTALLATION:

Inlet Thread 1/2 -14 NPSM

WORKING PRESSURE.

Pmin.=8,53 psi
Pmax.=85,34 psi

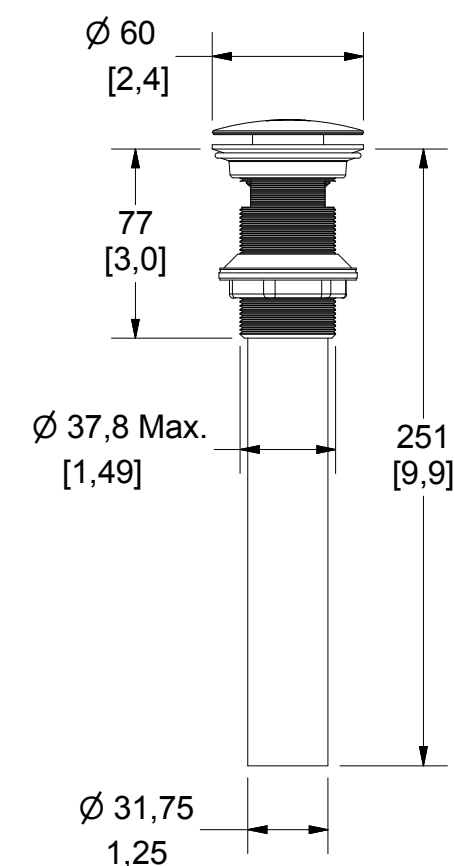
OPERATION:

Lift the handle to open the flow and turnright for colder or left for warmer.

WARRANTY:

HELVEX product is warranted to be free from defects in material, workmanship and manufacturing processes.

HELVEX product is warranted, in terms of finishes, for 10 years for chrome and duravex finishes, and for 2 years in finishes other than chrome and duravex.



Las piezas que sufren de desgaste natural en el producto están garantizadas para uso residencial por 5 años, y para uso comercial por 3 años.

La vigencia de la garantía inicia a partir de la fecha de entrega del producto al consumidor indicada en esta Póliza de Garantía.

The parts that suffer from natural wear on the product are warranted for residential use for 5 years, and for commercial use for 3 years.

The validity of the warranted starts from the date of product delivery to the consumer indicated in this Warranted Policy.

Los productos ilustrados pueden sufrir cambios sin previo aviso en su aspecto o partes, como resultado de los procesos de mejora continua al que están sujetos, sin implicar mayor responsabilidad de la fábrica. Visite nuestras páginas www.helvex.com.mx para México y www.helvex.com para el mercado internacional.

Illustrated products may suffer changes without previous notice in its appearance or parts, as a result of the continuous improvement processes to which they are subject, does not imply greater responsibility of the factory. Visit our pages www.helvex.com.mx for Mexico and www.helvex.com for the international market.



Asesoría y Servicio Técnico: 01800 909 2020
Consultancy and Technical Service: 01(55)53339431
servicio.tecnico@helvex.com.mx



Refacciones Originales: 01 800 890 0594
Original Parts: 01 (55) 53 33 94 00
53 33 94 21
refacciones@helvex.com.mx Ext. 5068, 5815 y 5913