

Butaca Euridice

Colección Exclusiva Quattro®

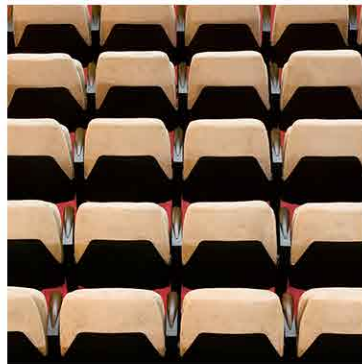
Esta moderna butaca se adapta excelentemente en Teatros antiguos. Por ejemplo, está instalada en España y Chile entre otros países. Esta butaca esta confeccionada en base a espumas inyectadas, lo que permite un gran confort para eventos de larga duración.



Butaca Euridice

Presentación

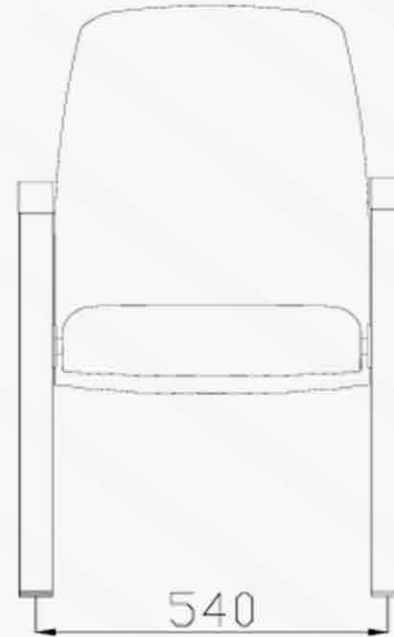
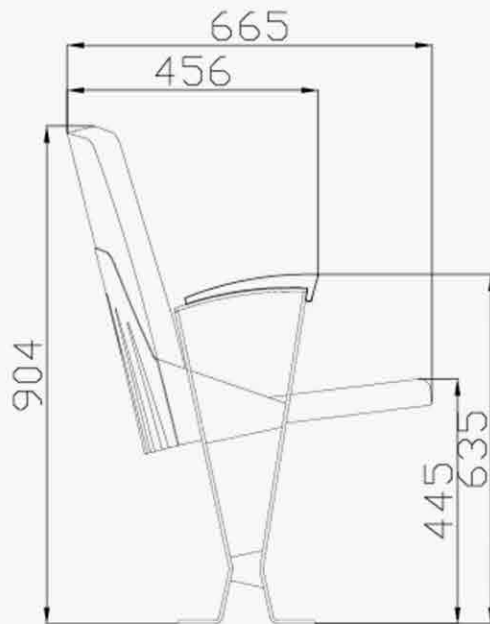
QUATRO



Las terminaciones de este modelo permite que el espaldar de Euridice incorpore un carenado exterior fabricado en plancha de acero estampada, mientras que su brazo pueda ser de terminación en madera sólida o poliuretano.

Información Técnica

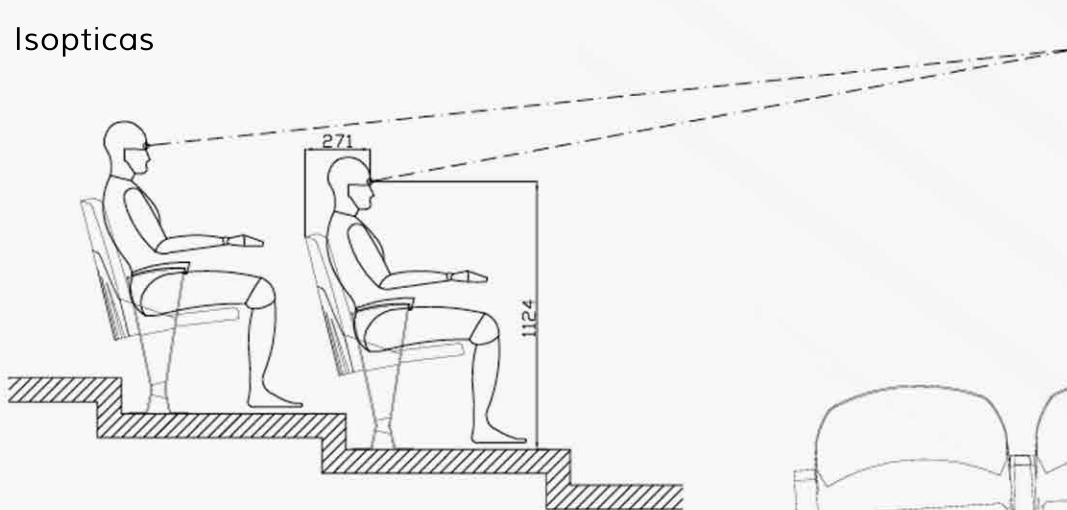
Dimensiones Generales



Detalles Técnicos

- Bases: Fabricadas en platinas de acero 50x5mm soldadas entre sí. Estructura pintada en epoxipoliéster. Anclaje a piso por medio de 2 perforaciones unicadas en la parte inferior de las bases.
- Asiento: Estructura interior en contrachapado de madera de haya de 12mm de espesor, espuma de PU de célula abierta, autoextinguible. Rótulas: Fabricadas en PA con carga de alta resistencia, exentas de mantención que permiten abatimiento del asiento a través de un eje de giro y muelle de torsión, determinando un retorno automático. La rótula izquierda genera el movimiento de retorno y la derecha funciona como freno a través de un amortiguador rotativo. Tapiz: Tapiz Escocia ignífugo, fácil reemplazo de fundas.
- Espaldar: Exterior: Cubierta fabricada en plancha de acero estampada E=2mm, con unión a los laterales a través de dos platinas plegadas E=3mm. Interior: contrachapado en madera de haya de 12m de espesor, espuma de PU célula abierta. Tapiz: Tapiz Escocia ignífugo, fácil reemplazo de fundas.
- Brazos: Apoyabrazos en madera protegido con doble capa PU.

Isopticas



Instalación Radio (minimo R 12000)

