

Medidas Referenciales / Estimated Dimensions, Acot. mm [pulg.] / Dim. mm [inch.]

CARACTERÍSTICAS DEL PRODUCTO

Mezcladora para lavabo con desagüe de push, instalación de 8" a 12" con Valvex V de discos cerámicos de 1/4 de vuelta.

MATERIAL:
Cuerpo de latón

CARTUCHO:
Valvex V derecho
Valvex V izquierdo

ACCESORIOS:
Contra de Push
Inserto para Rebosadero
Herramienta para Sujeción
Llave para Aireador
Llave Allen 5/64"

INSTALACIÓN:
Conexión 1/2 -14 NPSM

PRESIÓN DE TRABAJO
Pmin.=0,25 kg/cm²
Pmax.=6,0 kg/cm²

OPERACIÓN:
Los manerales tienen una rotación de 90° para abrir, cerrar y regular la temperatura del agua.

GARANTÍA:
El producto HELVEX está garantizado como libre de defectos en materiales y procesos de fabricación.

El producto HELVEX está garantizado, en lo que se refiere a los acabados; por un periodo de 10 años en los acabados cromo y duravex, y por 2 años en cabados diferentes al cromo, a partir de la fecha de compra indicada en la factura.

Los productos ilustrados pueden sufrir cambios sin previo aviso en su aspecto o partes, como resultado de los procesos de mejora continua al que están sujetos, sin implicar mayor responsabilidad de la fábrica.

PRODUCT FEATURES

Sink mixer with drain holes push apart, installing 8" to 12", with valvex V of ceramic discs of 1/4 of return.

MATERIALS:
Body brass

CARTRIDGE:
Right V valvex
Left V valvex

ACCESSORIES:
Push Against
Insert Overflow
Tool Clamping
Aerator service key
Allen Wrench 5/64

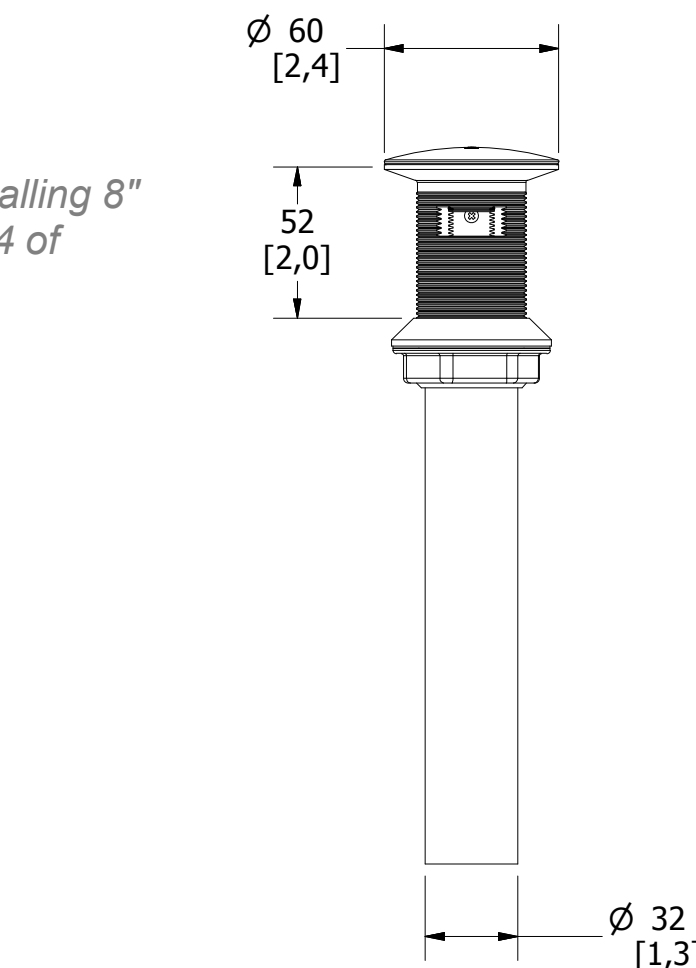
INSTALLATION:
Inlet Thread 1/2 -14 NPSM

WORKING PRESSURE.
Pmin.=3,55 psi
Pmax.=85,34 psi

OPERATION:
The handle rotation angle 90° to open, close and adjust the water temperature.

WARRANTY:
HELVEX product is warranted to be free from defects in materials and manufacturing processes.

HELVEX product is warranted in regards to finished for period of 10 years in the finishes chrome and duravex and for 2 years in different finishes chrome from the date of purchase indicated on the invoice.



Illustrated products may suffer changes without previous notice in its appearance or parts, as a result of the continuous improvement processes to which they are subject, does not imply greater responsibility of the factory.



Asesoría y Servicio Técnico: 01800 909 2020
Consultancy and Technical Service: 01(55)53339431
servicio.tecnico@helvex.com.mx



Refacciones Originales: 01 800 890 0594
Original Parts: 01 (55) 53 33 94 00
53 33 94 21
refacciones@helvex.com.mx Ext. 5068, 5815 y 5913