

Medidas Referenciales / Estimated Dimensions, Acot. mm [pulg.] / Dim. mm [inch.]

CARACTERÍSTICAS DEL PRODUCTO

Monomando para lavabo con desagüe de push

MATERIAL:
Cuerpo de latón

CARTUCHO:
Cartucho Ø25 mm con vástago metálico

ACCESORIOS:
Contra de Push
Inserto para Rebosadero
Herramienta para Sujeción
Llave para Aireador
Llave para Mantenimiento
Llave Allen 5/64"

INSTALACIÓN:
Conexión ½ -14 NPSM

PRESIÓN DE TRABAJO
Pmin.=0,6 kg/cm²
Pmax.=6,0 kg/cm²

OPERACIÓN:
Levante el maneral para abrir el flujo y gire a la derecha para más fría o a la izquierda para más caliente

GARANTÍA:
El producto HELVEX está garantizado como libre de defectos en materiales y procesos de fabricación.

El producto HELVEX está garantizado, en lo que se refiere a los acabados; por un periodo de 10 años en los acabados cromo y duravex, y por 2 años en cabados diferentes al cromo, a partir de la fecha de compra indicada en la factura.

PRODUCT FEATURES

Single lever basin with drain push

MATERIALS:
Body brass

CARTRIDGE:
Cartridge Ø25 mm with metal rod

ACCESSORIES:
Push Against
Insert Overflow
Tool Clamping
Key for Aerator
Key Maintenance
Allen Wrench 5/64"

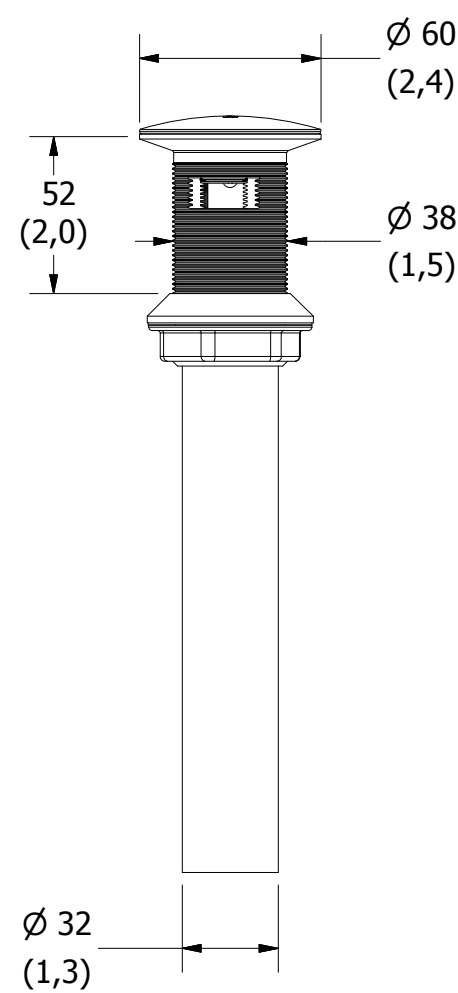
INSTALLATION:
Inlet Thread ½ -14 NPSM

WORKING PRESSURE:
Pmin.=8,53 psi
Pmax.=85,34 psi

OPERATION:
Lift the handle to open the flow and turn right for colder or warmer left

WARRANTY:
HELVEX product is warranted to be free from defects in materials and manufacturing processes.

HELVEX product is warranted in regards to finished for period of 10 years in the finishes chrome and duravex and for 2 years in different finishes chrome from the date of purchase indicated on the invoice.



Los productos ilustrados pueden sufrir cambios sin previo aviso en su aspecto o partes, como resultado de los procesos de mejora continua al que están sujetos, sin implicar mayor responsabilidad de la fábrica.

Illustrated products may suffer changes without previous notice in its appearance or parts, as a result of the continuous improvement processes to which they are subject, does not imply greater responsibility of the factory.



Asesoría y Servicio Técnico: 01800 909 2020
Consultancy and Technical Service: 01(55)53339431
servicio.tecnico@helvex.com.mx



Refacciones Originales: 01 800 890 0594
Original Parts: 01 (55) 53 33 94 00
53 33 94 21
refacciones@helvex.com.mx Ext. 5068, 5815 y 5913