

Medidas Referenciales / Estimated Dimensions, Acot. mm [pulg.] / Dim. mm [inch.]

**CARACTERÍSTICAS DEL PRODUCTO**

Mezcladora para lavabo con desagüe de push, instalación de 8" a 12" con valvex a nivel discos cerámicos a ¼ de vuelta izquierda y derecha.

**MATERIAL:**  
Cuerpo de latón

**CARTUCHO:**  
Valvex a nivel izquierdo  
Valvex a nivel derecho

**ACCESORIOS:**  
Contra de Push  
Inserto para Rebosadero  
Herramienta para Sujeción  
Kit de mantenimiento

**INSTALACIÓN:**  
Conexión ½ -14 NPSM

**PRESIÓN DE TRABAJO:**  
Pmin.=1,0 kg/cm<sup>2</sup>  
Pmax.=6,0 kg/cm<sup>2</sup>

**GASTO:**  
5 l

**OPERACIÓN:**  
Los manerales tienen una rotación de 90° para abrir, cerrar y regular la temperatura del agua.

**GARANTÍA:**  
El producto HELVEX está garantizado como libre de defectos en materiales y procesos de fabricación.

El producto HELVEX está garantizado, en lo que se refiere a los acabados; por un periodo de 10 años en los acabados cromo y duravex, y por 2 años en acabados diferentes al cromo, a partir de la fecha de compra indicada en la factura.

Los productos ilustrados pueden sufrir cambios sin previo aviso en su aspecto o partes, como resultado de los procesos de mejora continua a los que están sujetos, sin implicar mayor responsabilidad de la fábrica.

**PRODUCT FEATURES**

Mixer faucet with push drain, installing 8" to 12", with ceramic discs valvex to level ¼ turn left and right.

**MATERIALS:**  
Body brass

**CARTRIDGE:**  
Left level valvex  
Right level valvex

**ACCESSORIES:**  
Push Drain  
Insert Overflow  
Tool Clamping  
Maintenance kit

**INSTALLATION:**  
Inlet Thread ½ -14 NPSM

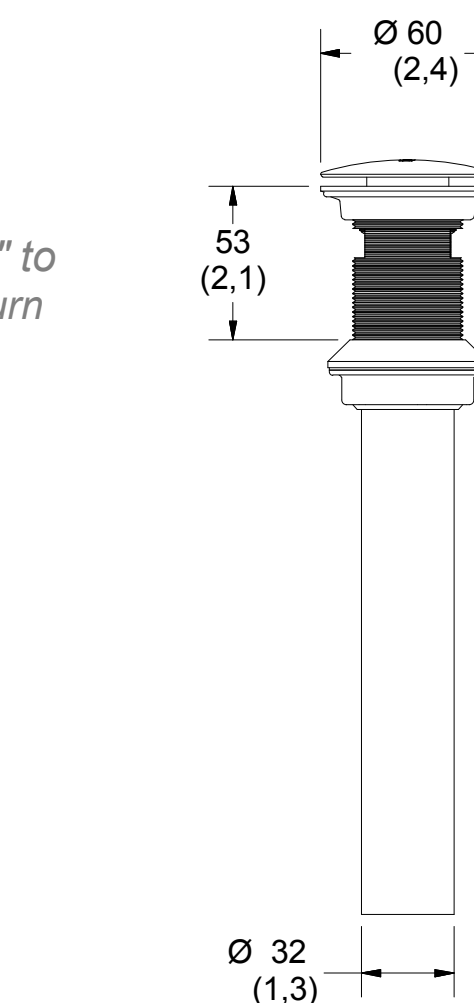
**WORKING PRESSURE.**  
Pmin.=14,22 psi  
Pmax.=85,34 psi

**FLOW RATE:**  
1,32 gpm

**OPERATION:**  
The handle rotation angle 90° to open, close and adjust the water temperature.

**WARRANTY:**  
HELVEX product is warranted to be free from defects in materials and manufacturing processes.

HELVEX product is warranted in regards to finished for period of 10 years in the finishes chrome and duravex and for 2 years in different finishes chrome from the date of purchase indicated on the invoice.



Illustrated products may suffer changes without previous notice in its appearance or parts, as a result of the continuous improvement processes to which they are subject, does not imply greater responsibility of the factory.



Asesoría y Servicio Técnico: 01800 909 2020  
Consultancy and Technical 01(55)53339431  
Service: servicio.tecnico@helvex.com.mx



Refacciones Originales: 01 800 890 0594  
Original Parts: 01 (55) 53 33 94 00  
53 33 94 21  
refacciones@helvex.com.mx Ext. 5068, 5815 y 5913