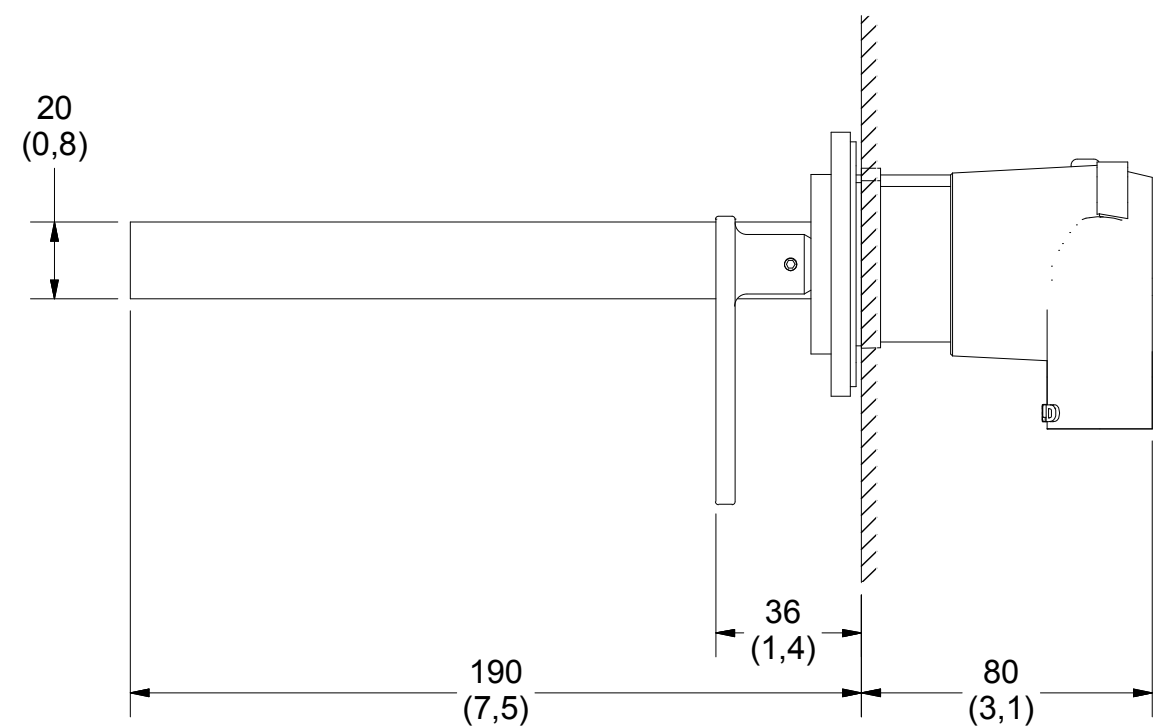
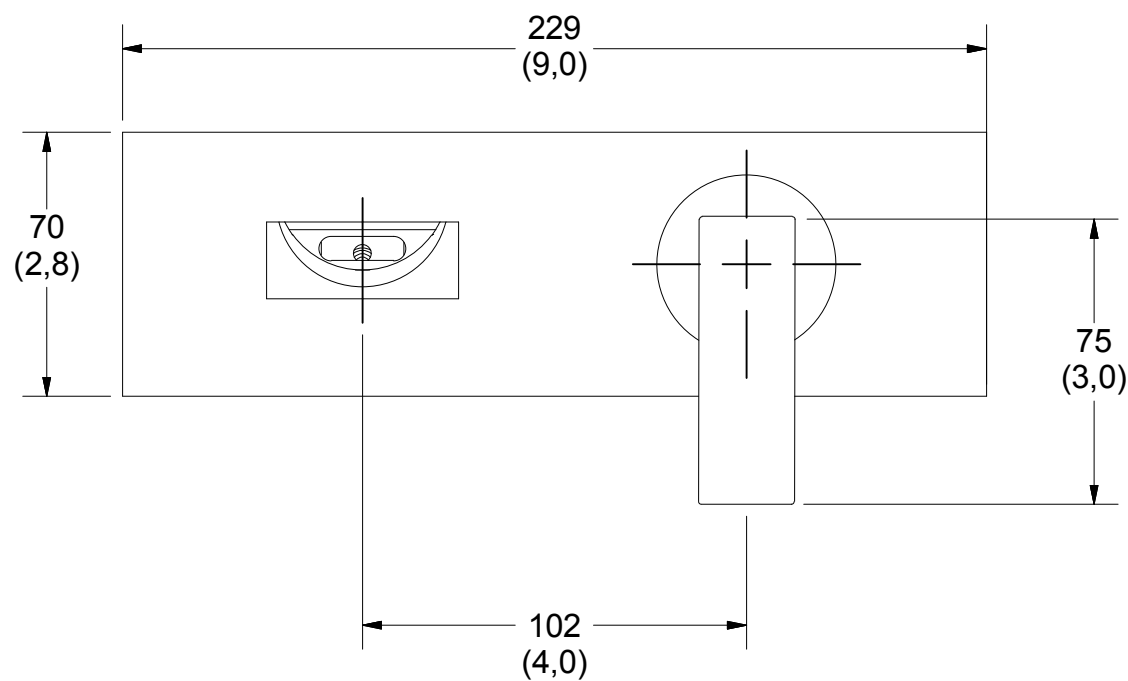




Monomando de Lavabo a Pared, Acueducto DX, incluye contra de push sin rebosadero.
Single Lever Wall-mounted Lavatory, Acueducto DX, includes Push Drain without Overflow



Medidas Referenciales / Estimated Dimensions, Acot. mm [pulg.] / Dim. mm [inch.]

CARACTERÍSTICAS DEL PRODUCTO

Monomando para pared con desagüe de push.

MATERIAL:
Cuerpo de latón

ACCESORIOS:
Contra de Push
Herramienta para Sujeción
Placa para empotrar en Tablaroca

INSTALACIÓN:
Conexión 1/2 -14 NPT

PRESIÓN DE TRABAJO
Pmin.=1,0 kg/cm²
Pmax.=6,0 kg/cm²

GASTO:
4 l/min

OPERACIÓN:
Levante el maneral para abrir el flujo de agua, gire a la izquierda para el agua caliente y hacia la derecha para el agua fría.

GARANTÍA:
El producto HELVEX está garantizado como libre de defectos en materiales, mano de obra y procesos de fabricación.

El producto HELVEX está garantizado, en lo que se refiere a los acabados, por 10 años para los acabados cromo y duravex, y por 2 años en acabados diferentes al cromo y duravex.

Las piezas que sufren de desgaste natural en el producto están garantizadas para uso residencial por 5 años, y para uso comercial por 3 años.

La vigencia de la garantía inicia a partir de la fecha de entrega del producto al consumidor indicada en esta Póliza de Garantía.

Los productos ilustrados pueden sufrir cambios sin previo aviso en su aspecto o partes, como resultado de los procesos de mejora continua al que están sujetos, sin implicar mayor responsabilidad de la fábrica.

PRODUCT FEATURES

Single lever wall with push drain.

MATERIALS:
Body brass

ACCESSORIES:
Push Drain
Tool Clamping
Plate for installation in Drywall

INSTALLATION:
Inlet Thread 1/2 -14 NPT

WORKING PRESSURE.
Pmin.=14,22 psi
Pmax.=85,34 psi

FLOW RATE:
1,05 gpm

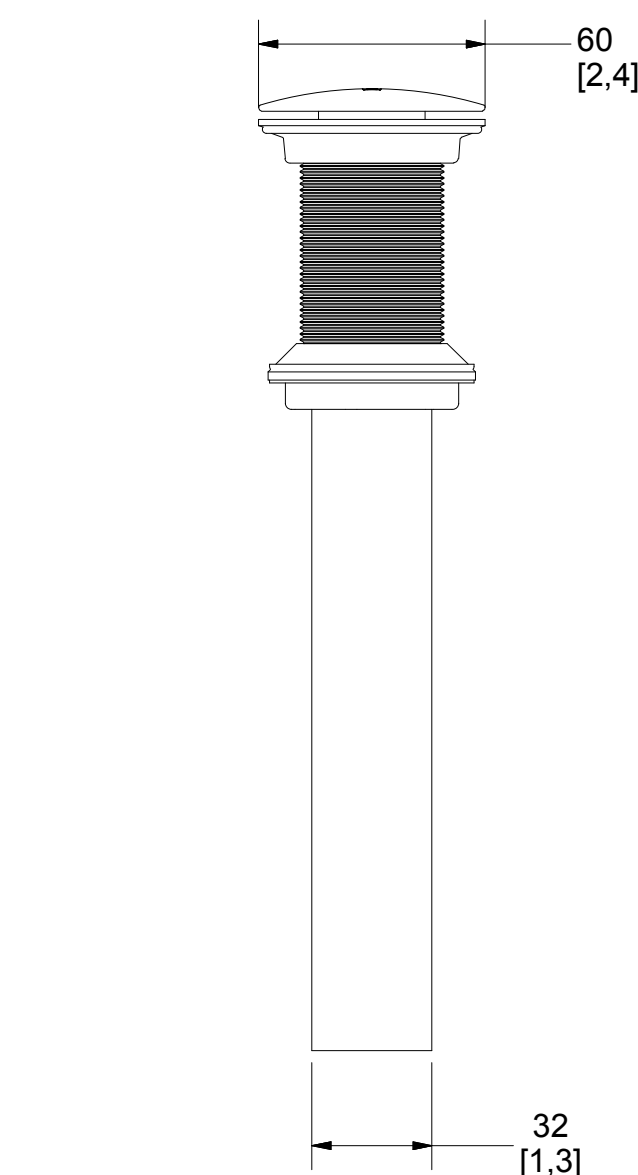
OPERATION:
Lift the handle to open the water flow, turn left for hot water and turn right for cold water.

WARRANTY:
HELVEX product is warranted to be free from defects in material, workmanship and manufacturing processes.

HELVEX product is warranted, in terms of finishes, for 10 years for chrome and duravex finishes, and for 2 years in finishes other than chrome and duravex.

The parts that suffer from natural wear on the product are warranted for residential use for 5 years, and for commercial use for 3 years.

The validity of the warranted starts from the date of product delivery to the consumer indicated in this Warranted Policy.



Illustrated products may suffer changes without previous notice in its appearance or parts, as a result of the continuous improvement processes to which they are subject, does not imply greater responsibility of the factory.



Asesoría y Servicio Técnico: 01800 909 2020
Consultancy and Technical 01(55)53339431
Service: servicio.tecnico@helvex.com.mx



Refacciones Originales: 01 800 890 0594
Original Parts: 01 (55) 53 33 94 00
53 33 94 21
refacciones@helvex.com.mx Ext. 5068, 5815 y 5913