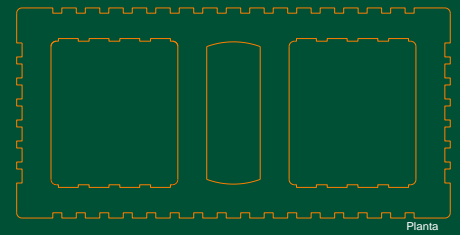




**INDUSTRIAS
NOVACERAMIC**

®Tabiques para el diseño arquitectónico y estructural
Emilio Sanchez Piedras N° 100, Cd. Industrial Xicoténcatl, Tetla, 90434 Tlaxcala, México



Planta

Ficha Técnica Comercial

Elaboración: 12/07/2018

N° Revisión:1

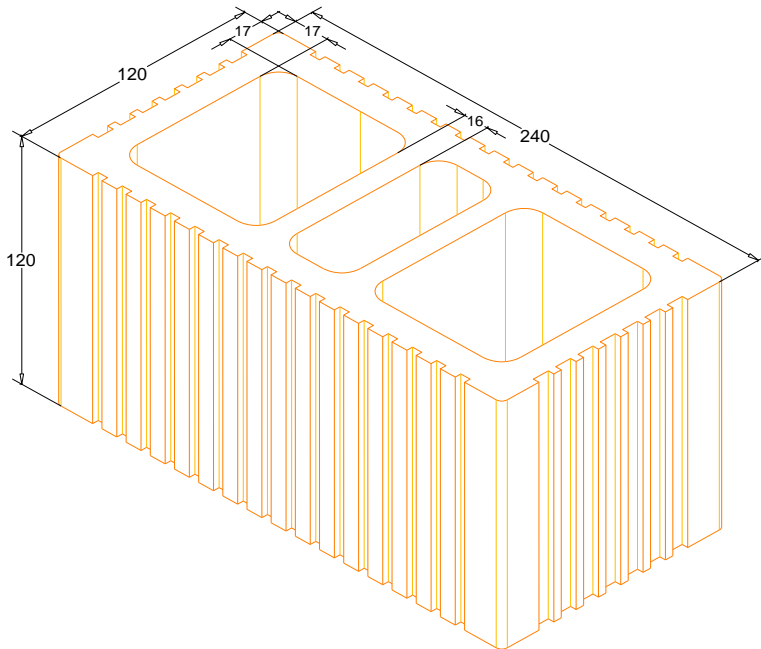
TAC12

TABICIMBRA 12

Tabique Hueco industrializado de alta resistencia

Tipo de pieza: Hueca

Diseñado para alojar estructuras e instalaciones. Recomendadas para la construcción que requiere ligereza y velocidad de avance, con acabado estriado para la aplicación de revestimientos. Colocación igual que el tabique rojo, pero con mayor rendimiento y eficiencia estructural



Cotas mm
Medidas Nominales

* Consultar las últimas actualizaciones y revisiones de este documento en la página oficial de Novaceramic S.A. de C.V. www.novaceramic.com.mx

**La tonalidad de la pieza y/o acabado puede variar de un lote a otro

***Las imágenes aquí mostradas son de uso ilustrativo, puede haber variaciones de color por procesos de impresión.

**** Para la limpieza final de muros hechos a base de ladrillo aparente "natural" se recomienda la utilización de productos para barro

*****De acuerdo a la Nota No. 2 de norma NMX-C-404-ONNCE "Industria de la construcción - Bloques, tabiques o ladrillo y tabicones para uso estructural-Especificaciones y métodos de prueba no aplica prueba de resistencia al fuego"

*****Confirmar la cantidad de piezas por pallet y transporte con su asesor comercial.

DIMENSIONES REALES (cm)

| | | |
|------|-------|-------|
| 12.0 | 12.0 | 24.0 |
| alto | ancho | largo |

Tolerancia dimensional en altura, ancho y largo: ± 3 mm

ESPESOR DE PAREDES Y AREA NETA

| | | |
|-----------------|-----------------|-------------|
| 17.5 | 16.0 | 51% |
| Exteriores (mm) | Interiores (mm) | Área Neta % |

CARACTERISTICAS DEL SISTEMA

| | | |
|------------------------|--------|-------------------|
| Pzas/m2 | 30.8 | Pzas |
| Peso/pieza | 3.00 | kg |
| Espesor de muro | 12.00 | cm |
| Consumo de mortero | 9.32 | Lt/m ² |
| W solo con mortero | 112.81 | kg/m ² |
| W Castillos Ahogado | 161.48 | kg/m ² |
| W Castillos Exteriores | 179.19 | kg/m ² |

INFORMACION DE ENTREGA

| | | |
|--------------------|-----|----------------|
| Piezas / pallet | 288 | pzas |
| Peso Pallet | 864 | kg |
| Rendimiento Pallet | 9.4 | m ² |

CARACTERISTICAS TECNICAS

| | | |
|---|-------|-----------------------|
| Resistencia Promedio Compresión Simple (\bar{f}_p) | 150 | kg/cm ² |
| Resistencia Compresión de la Mampostería (f^*m) | 40 | kg/cm ² |
| Resistencia Compresión Diagonal Muretes (V^*m) | 3.0 | kg/cm ² |
| Modulo de Elasticidad de la Mampostería (E_m) | 37194 | kg/cm ² |
| Modulo Rigidez a Cortante de Mampostería (G_m) | 13458 | kg/cm ² |
| % De Absorción con Respecto al Peso | 16-18 | % |
| Conductividad Térmica de la Pieza (λ_{pieza}) | 0.177 | W/m x °K |
| Resistencia Térmica del Sistema (RT_s) | 0.841 | m ² x °K/W |
| Aislamiento Acústico Sist. Castillo Interior | 42.1 | dBa |
| Aislamiento Acústico Sist. Castillo Exterior | 43.7 | dBa |

Aislamiento acústico calculados según la Norma NBE-CA-88
Aislamiento termico calculado según la Norma NMX-460 y NOM-020

Página 1 de 1



SISTEMA DE AISLAMIENTO TÉRMICO CERTIFICADO
"MURO CON BASE EN TABIQUES MULTIPERFORADOS NOVACERAMIC"
CUMPLE CON NMX-460-ONNCE
DIT/349.1/



| REPELLABLES Conductividad térmica | | |
|-----------------------------------|--------|-----------|
| Materia prima (arcilla) | Valor | Unidades |
| Productos Multiperforados | 0.1252 | W / m · K |
| APARENTES Conductividad térmica | | |
| Materia prima (arcilla) | Valor | Unidades |
| Productos Aparentes | 0.1276 | W / m · K |