

Planta

Ficha Técnica Comercial

Elaboración: 12/07/2018

N° Revisión:1

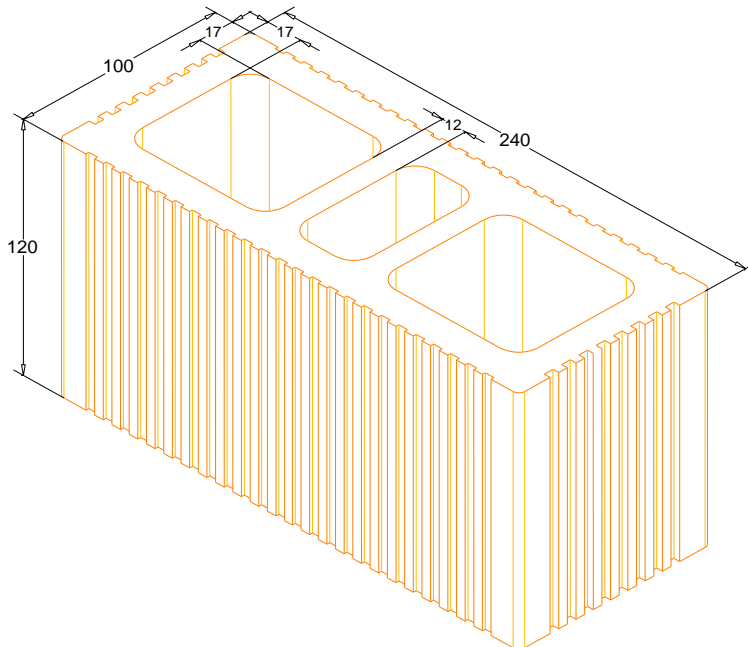
TAC10

TABICIMBRA 10

Tabique Hueco industrializado de alta resistencia

Tipo de pieza: Hueca

Diseñado para alojar estructuras e instalaciones. Recomendadas para la construcción que requiere ligereza y velocidad de avance, con acabado estriado para la aplicación de revestimientos. Colocación igual que el tabique rojo, pero con mayor rendimiento y eficiencia estructural



Cotas mm
Medidas Nominales

* Consultar las últimas actualizaciones y revisiones de este documento en la página oficial de Novaceramic S.A. de C.V. www.novaceramic.com.mx

**La tonalidad de la pieza y/o acabado puede variar de un lote a otro

***Las imágenes aquí mostradas son de uso ilustrativo, puede haber variaciones de color por procesos de impresión.

**** Para la limpieza final de muros hechos a base de ladrillo aparente "natural" se recomienda la utilización de productos para barro

*****De acuerdo a la Nota No. 2 de norma NMX-C-404-ONNCE "Industria de la construcción - Bloques, tabiques o ladrillo y tabicones para uso estructural-Especificaciones y métodos de prueba no aplica prueba de resistencia al fuego"

*****Confirmar la cantidad de piezas por pallet y transporte con su asesor comercial.

DIMENSIONES REALES (cm)

12.0	10.0	24.0
alto	ancho	largo

Tolerancia dimensional en altura, ancho y largo: ± 3 mm

ESPESOR DE PAREDES Y AREA NETA

17.0	12.0	51%
Exteriores (mm)	Interiores (mm)	Área Neta %

CARACTERISTICAS DEL SISTEMA

Pzas/m2	30.8	Pzas
Peso/pieza	2.70	kg
Espesor de muro	10.00	cm
Consumo de mortero	7.77	Lt/m ²
W solo con mortero	100.17	kg/m ²
W Castillos Ahogado	147.03	kg/m ²
W Castillos Exteriores	161.17	kg/m ²

INFORMACION DE ENTREGA

Piezas / pallet	288	pzas
Peso Pallet	777.6	kg
Rendimiento Pallet	9.4	m ²

CARACTERISTICAS TECNICAS

Resistencia Promedio Compresión Simple (\bar{f}_p)	150	kg/cm ²
Resistencia Compresión de la Mampostería (f^*m)	40	kg/cm ²
Resistencia Compresión Diagonal Muretes (V^*m)	3.0	kg/cm ²
Modulo de Elasticidad de la Mampostería (E_m)	37194	kg/cm ²
Modulo Rigidez a Cortante de Mampostería (G_m)	13458	kg/cm ²
% De Absorción con Respecto al Peso	16-18	%
Conductividad Térmica de la Pieza (λ_{pieza})	0.157	W/m x °K
Resistencia Térmica del Sistema (RT_s)	0.821	m ² x °K/W
Aislamiento Acústico Sist. Castillo Interior	41.0	dBa
Aislamiento Acústico Sist. Castillo Exterior	42.1	dBa

Aislamiento acústico calculados según la Norma NBE-CA-88
Aislamiento termico calculado según la Norma NMX-460 y NOM-020

Página 1 de 1



REPELLABLES Conductividad térmica		
Materia prima (arcilla)	Valor	Unidades
Productos Multiperforados	0.1252	W / m · K
APARENTES Conductividad térmica		
Materia prima (arcilla)	Valor	Unidades
Productos Aparentes	0.1276	W / m · K