

Ramon Soler[®]

El mejor momento del día

MONOMANDO DE DUCHA EMPOTRADO 1 VIA SIN EQUIPO DE DUCHA

Serie: RS-Q
 Clasificación: BAÑO
 Subclasificación:

Acabado: CROMO
 Certificación:



Ref.: 931801S

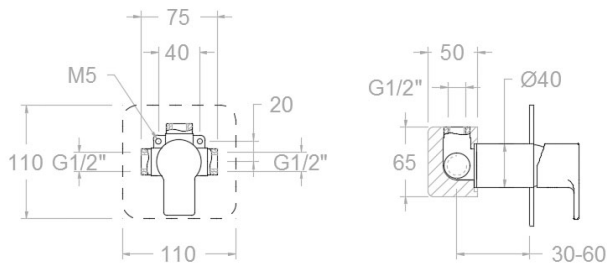
Código SAP: 93D300658

CARACTERISTICAS TECNICAS

- . Cartucho cerámico Ø35 mm
- . Sistema Termostop Block de limitación de la temperatura máxima del agua caliente.
- . Sistema de ahorro de agua S2 mediante la apertura de la manecilla en dos fases.
- . Caudal a 3 bar: 26 l/min
- . Nivel acústico a 3 bar: < 20 dB.
- . Cromado latón: 15 micras de espesor de níquel, 0.3 micras de cromo.
- . Resiste presiones estáticas ? 10 bar y golpes de ariete de 25 bar.
- . Temperatura recomendada de agua caliente 55°C. Temperatura máxima de uso 65°C. Máximo 1h a 90°C.
- . Presión de uso entre 1-5 bar. Recomendada 3 bar.



DIBUJO TÉCNICO



Ramon Soler[®]

El mejor momento del día

MONOMANDO DE BAÑO-DUCHA EMPOTRADO 2 VÍAS SIN EQUIPO DE DUCHA



Serie: RS-Q

Clasificación: BAÑO

Subclasificación:

Acabado: CROMO

Certificación:

Ref.: 931502S

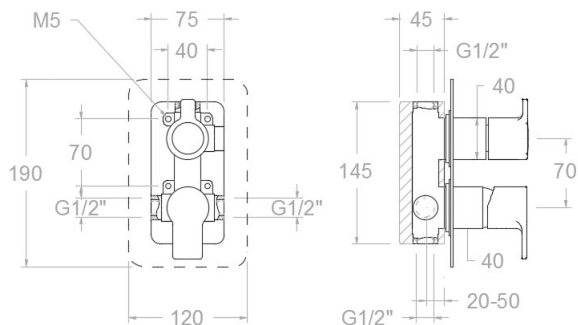
Código SAP: 93C300659

CARACTERISTICAS TECNICAS

- . Cartucho cerámico Ø35 mm
- . Cartucho distribuidor
- . Sistema Termostop Block de limitación de la temperatura máxima del agua caliente
- . Sistema de ahorro de agua S2 mediante la apertura de la manecilla en dos fases.
- . Caudal a 3 bar: salida ducha 21 l/min y salida baño 22 l/min
- . Nivel acústico a 3 bar: < 20 dB.
- . Cromado latón: 15 micras de espesor de níquel, 0.3 micras de cromo.
- . Resiste presiones estáticas ? 10 bar y golpes de ariete de 25 bar.
- . Temperatura recomendada de agua caliente 55°C. Temperatura máxima de uso 65°C. Máximo 1h a 90°C.
- . Presión de uso entre 1-5 bar. Recomendada 3 bar.



DIBUJO TÉCNICO



Ramon Soler[®]

El mejor momento del día

MONOMANDO DE BAÑO-DUCHA EMPOTRADO 3 VÍAS SIN EQUIPO DE DUCHA



Serie: RS-Q

Clasificación: BAÑO

Subclasificación:

Acabado: CROMO

Certificación:

Ref.: 931503S

Código SAP: 93C300660

CARACTERISTICAS TECNICAS

- . Cartucho cerámico Ø35 mm
- . Cartucho distribuidor
- . Sistema Termostop Block de limitación de la temperatura máxima del agua caliente
- . Sistema de ahorro de agua S2 mediante la apertura de la manecilla en dos fases.
- . Caudal a 3 bar: salida ducha 21 l/min y salida baño 22 l/min
- . Nivel acústico a 3 bar: < 20 dB.
- . Cromado latón: 15 micras de espesor de níquel, 0.3 micras de cromo.
- . Resiste presiones estáticas ? 10 bar y golpes de ariete de 25 bar.
- . Temperatura recomendada de agua caliente 55°C. Temperatura máxima de uso 65°C. Máximo 1h a 90°C.
- . Presión de uso entre 1-5 bar. Recomendada 3 bar.



DIBUJO TÉCNICO

