

Ramon Soler[®]

El mejor momento del día

TERMOSTÁTICO DE DUCHA EMPOTRADO CON INVERSOR INCORPORADO EN VOLANTE DE CAUDAL (2 VÍAS).

Serie: RS-CROSS
 Clasificación: BAÑO
 Subclasificación:

Acabado: CROMO
 Certificación:



Ref.: 6287S

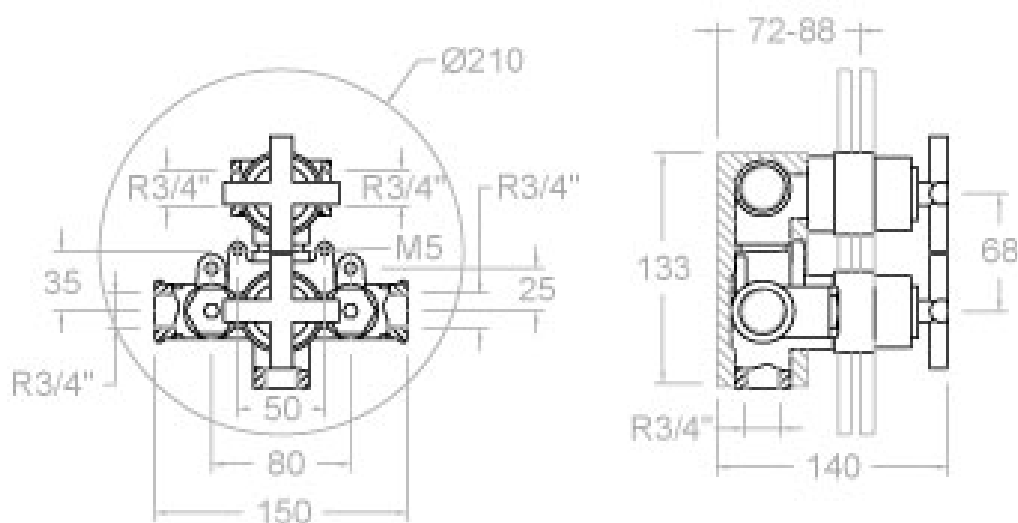
Código SAP: 252753

CARACTERÍSTICAS TÉCNICAS

- . Cartucho termostático
- . Sistema Hot Block de seguridad antiquemaduras
- . Sistema Termostop de bloqueo de la temperatura a 38°
- . Sistema Cooltouch que mantiene las griferías frías-templadas al tacto.
- . Caudal a 3 bar: Salida bañera 20 l/min, salida ducha 12 l/min.
- . Cromado latón: 15 micras de espesor de níquel, 0.3 micras de cromo.
- . Resiste presiones estáticas ? 10 bar y golpes de ariete de 25 bar.
- . Presión recomendada de uso: 1-5 bar (recomendada 3 bar)
- . Temperatura recomendada de agua caliente 55°C. Temperatura máxima de uso 65°C. Máximo 1h a 90°C.



DIBUJO TÉCNICO



Ramon Soler[®]

El mejor momento del día

Ramon Soler[®]

El mejor momento del día

DUCHA TERMOSTÁTICA EMPOTRADA.

Serie: RS-CROSS

Clasificación: BAÑO

Subclasificación:

Acabado: CROMO

Certificación:

Ref.: 6224S

Código SAP: 252708



CARACTERÍSTICAS TÉCNICAS

- . Cartucho termostático con Sistema Hot Block de seguridad antiquemaduras
- . Sistema Termostop de bloqueo de la temperatura a 38°
- . Sistema Cooltouch que mantiene las griferías templadas al tacto.
- . Caudal a 3 bar: S12 l/min.
- . Cromado latón: 15 micras de espesor de níquel, 0.3 micras de cromo.
- . Resiste presiones estáticas ? 10 bar y golpes de ariete de 25 bar.
- . Presión recomendada de uso: 1-5 bar (recomendada 3 bar)
- . Temperatura recomendada de agua caliente 55°C. Temperatura máxima de uso 65°C. Máximo 1h a 90°C.



DIBUJO TÉCNICO

