

Ramon Soler[®]

El mejor momento del día

CONJUNTO TERMOSTÁTICO DE DUCHA EMPOTRADO DE 1 VÍA, SIN EQUIPO DE DUCHA

Serie: ALEXIA

Clasificación: BAÑO

Subclasificación:

Acabado: CROMO

Certificación:

Ref.: 3624S

Código SAP: 36D300812

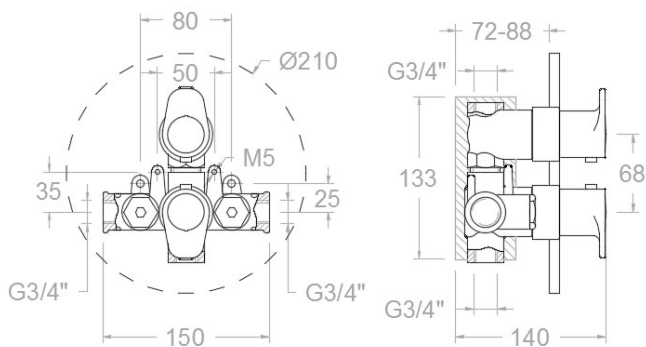


CARACTERÍSTICAS TÉCNICAS

- . Cartucho termostático con Sistema Hot Block de seguridad antiquemaduras
- . Sistema Termostop de bloqueo de la temperatura a 38°
- . Sistema Cooltouch que mantiene las griferías templadas al tacto.
- . Caudal a 3 bar: S12 l/min.
- . Cromado latón: 15 micras de espesor de níquel, 0.3 micras de cromo.
- . Resiste presiones estáticas ? 10 bar y golpes de ariete de 25 bar.
- . Presión recomendada de uso: 1-5 bar (recomendada 3 bar)
- . Temperatura recomendada de agua caliente 55°C. Temperatura máxima de uso 65°C. Máximo 1h a 90°C.



DIBUJO TÉCNICO



Ramon Soler[®]

El mejor momento del día

CONJUNTO TERMOSTÁTICO DE BAÑO-DUCHA EMPOTRADO DE 2 VÍAS, SIN EQUIPO DE DUCHA

Serie: ALEXIA

Clasificación: BAÑO

Subclasificación:

Acabado: CROMO

Certificación:

Ref.: 3687S

Código SAP: 36D300813

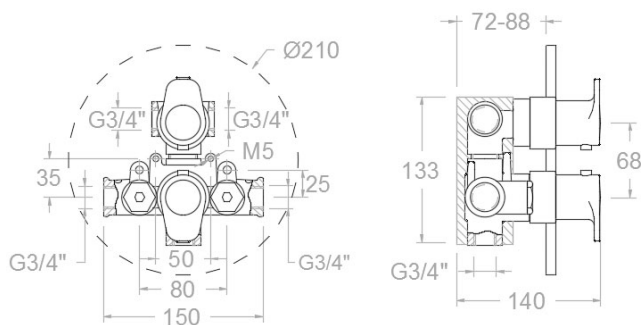


CARACTERÍSTICAS TÉCNICAS

- . Cartucho termostático
- . Sistema Hot Block de seguridad antiquemaduras
- . Sistema Termostop de bloqueo de la temperatura a 38°
- . Sistema Cooltouch que mantiene las griferías frías-templadas al tacto.
- . Caudal a 3 bar: Salida bañera 20 l/min, salida ducha 12 l/min.
- . Cromado latón: 15 micras de espesor de níquel, 0.3 micras de cromo.
- . Resiste presiones estáticas ? 10 bar y golpes de ariete de 25 bar.
- . Presión recomendada de uso: 1-5 bar (recomendada 3 bar)
- . Temperatura recomendada de agua caliente 55°C. Temperatura máxima de uso 65°C. Máximo 1h a 90°C.



DIBUJO TÉCNICO



Ramon Soler[®]

El mejor momento del día

CONJUNTO TERMOSTÁTICO DE BAÑO-DUCHA DE 3 VÍAS, SIN EQUIPO DE DUCHA

Serie: ALEXIA
 Clasificación: BAÑO
 Subclasificación:

Acabado: CROMO
 Certificación:



Ref.: 3627S

Código SAP: 36D300814

CARACTERISTICAS TECNICAS

. Ensemble de douche thermostatique 3 voies avec dual-douche inox de tête à encastrer Ø 550 mm avec pluie et brumisateur et douchette métallique, flexible et coude-support sortie d'eau.
 +S40+T39:X39+T39:W39+T38:W39+T39:W39+T39:W40



DIBUJO TÉCNICO

