

Ramon Soler[®]

El mejor momento del día

CONJUNTO MONOMANDO DE DUCHA EMPOTRADO 1 VÍA SIN EQUIPO DUCHA

Serie: ALEXIA
 Clasificación: BAÑO
 Subclasificación:

Acabado: CROMO
 Certificación:

Ref.: 361801S

Código SAP: 36D300365

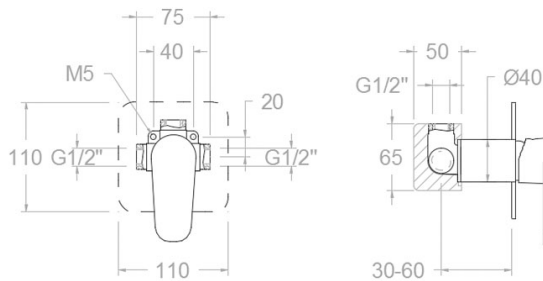


CARACTERISTICAS TECNICAS

- . Cartucho cerámico Ø35 mm
- . Sistema Termostop Block de limitación de la temperatura máxima del agua caliente.
- . Sistema de ahorro de agua S2 mediante la apertura de la manecilla en dos fases.
- . Caudal a 3 bar: 26 l/min
- . Nivel acústico a 3 bar: < 20 dB.
- . Cromado latón: 15 micras de espesor de níquel, 0.3 micras de cromo.
- . Resiste presiones estáticas ? 10 bar y golpes de ariete de 25 bar.
- . Temperatura recomendada de agua caliente 55°C. Temperatura máxima de uso 65°C. Máximo 1h a 90°C.
- . Presión de uso entre 1-5 bar. Recomendada 3 bar.



DIBUJO TÉCNICO



Ramon Soler[®]

El mejor momento del día

CONJUNTO 2 VÍAS MONOMANDO DE BAÑO-DUCHA EMPOTRADO 2 VÍAS SIN EQUIPO DUCHA

Serie: ALEXIA
Clasificación: BAÑO
Subclasificación:

Acabado: CROMO
Certificación:



Ref.: 361502S

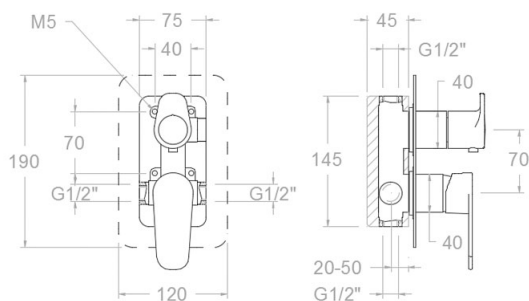
Código SAP: 36C300363

CARACTERÍSTICAS TÉCNICAS

- . Cartucho cerámico Ø35 mm
- . Cartucho distribuidor
- . Sistema Termostop Block de limitación de la temperatura máxima del agua caliente
- . Sistema de ahorro de agua S2 mediante la apertura de la manecilla en dos fases.
- . Caudal a 3 bar: salida ducha 21 l/min y salida baño 22 l/min
- . Nivel acústico a 3 bar: < 20 dB.
- . Cromado latón: 15 micras de espesor de níquel, 0.3 micras de cromo.
- . Resiste presiones estáticas ? 10 bar y golpes de ariete de 25 bar.
- . Temperatura recomendada de agua caliente 55°C. Temperatura máxima de uso 65°C. Máximo 1h a 90°C.
- . Presión de uso entre 1-5 bar. Recomendada 3 bar.



DIBUJO TÉCNICO



Ramon Soler[®]

El mejor momento del día

CONJUNTO MONOMANDO DE BAÑO-DUCHA EMPOTRADO 3 VÍAS SIN EQUIPO DUCHA

Serie: ALEXIA
Clasificación: BAÑO
Subclasificación:

Acabado: CROMO
Certificación:



Ref.: 361503S

Código SAP: 36C300360

CARACTERISTICAS TECNICAS

- . Cartucho cerámico Ø35 mm
- . Cartucho distribuidor
- . Sistema Termostop Block de limitación de la temperatura máxima del agua caliente
- . Sistema de ahorro de agua S2 mediante la apertura de la manecilla en dos fases.
- . Caudal a 3 bar: salida ducha 21 l/min y salida baño 22 l/min
- . Nivel acústico a 3 bar: < 20 dB.
- . Cromado latón: 15 micras de espesor de níquel, 0.3 micras de cromo.
- . Resiste presiones estáticas ? 10 bar y golpes de ariete de 25 bar.
- . Temperatura recomendada de agua caliente 55°C. Temperatura máxima de uso 65°C. Máximo 1h a 90°C.
- . Presión de uso entre 1-5 bar. Recomendada 3 bar.



DIBUJO TÉCNICO

