

STANZA


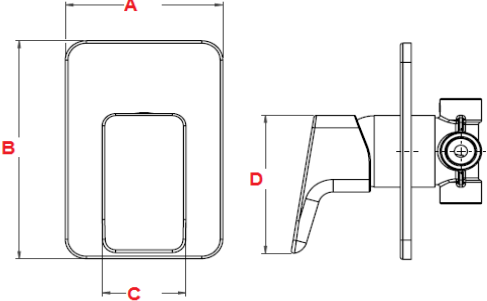
Interiorismo en salas de baño

# FICHA TÉCNICA

## NORMATIVIDAD

RESIDENCIAL

REV.1

CÓDIGO:	IMAGEN	DIBUJO TÉCNICO
31.3154.21		
LÍNEA:		
FONTE:		
FAMILIA:		
MONOMANDOS		
DESCRIPCIÓN:	<b>MONOMANDO DE EMPOTRAR SIN DESVIADOR PARA REGADERA</b>	

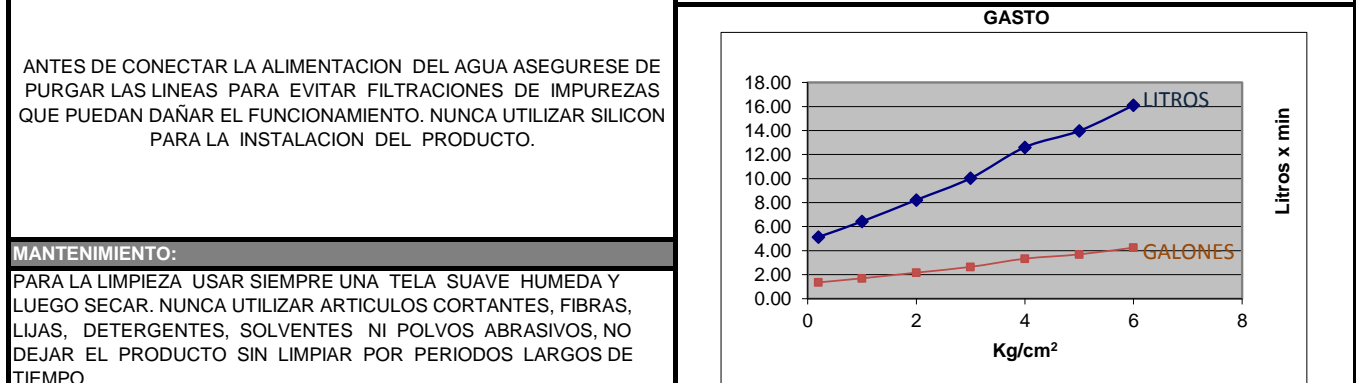
NORMAS	CERTIFICACIÓN
NMX-C-415-ONNCE "INDUSTRIA DE LA CONSTRUCCION - VALVULAS PARA AGUA DE USO DOMESTICO - ESPECIFICACIONES Y METODOS DE PRUEBAS"	NO

MATERIALES DE FABRICACIÓN			
Parte	Material	Parte	Material
MANERAL	ZAMAC	CUERPO	LATÓN
CUBIERTA	LATÓN	CASQUILLO	PLÁSTICO CROMADO
CARTUCHO	VARIOS		

CARACTERÍSTICAS TÉCNICAS		
DIMENSIONES:	MEDIDA	COLOCACIÓN:
ZONA "A"	48 mm	REALIZAR BARRENO EN MURO PARA EMPOTRAR EL MONOMANDO, SE INSTALA A RED HIDRÁULICA POR MEDIO DE ROSCADO DE 1/2" - NPT. DEBE DE TOMARSE EN CUENTA AGUA CALIENTE LADO IZQUIERDO, AGUA FRÍA LADO DERECHO. SALIDA DE REGADERA ES ROSCADO HEMBRA DE 1/2" - NPT. RESPETAR LA PROFUNDIDAD PARA LA MEJOR INSTALACIÓN DE LA CUBIERTA. TOMAR EN CUENTA 10 mm DE MURO TERMINADO EN SU INSTALACIÓN.
ZONA "B"	41 mm	
ZONA "C"	46 mm	
ZONA "D"	70 mm	
<b>PESO DEL PRODUCTO (kg)</b>	<b>1.02</b>	<b>PRESION MINIMA REQUERIDA:</b>

ACABADOS:		FUNCIONAMIENTO DE 0,25 A 6 kg/cm <sup>2</sup>	
CODIGO	TERMINADO	TIPO DE CARTUCHO	
31.3154.21	CROMO	CARTUCHO PLÁSTICO FUNCIONAMIENTO SUAVE Y UNIFORME	
		GASTO	

RECOMENDACIONES:	CLASIFICACIÓN: BAJA, MEDIA Y ALTA PRESIÓN
ANTES DE CONECTAR LA ALIMENTACION DEL AGUA ASEGURESE DE PURGAR LAS LINEAS PARA EVITAR FILTRACIONES DE IMPUREZAS QUE PUEDAN DAÑAR EL FUNCIONAMIENTO. NUNCA UTILIZAR SILICON PARA LA INSTALACION DEL PRODUCTO.	PRESIÓN OPTIMA DE TRABAJO: 1 A 3 kg/cm <sup>2</sup>



MANTENIMIENTO:	Presión	Gasto L	Gasto Gal.
PARA LA LIMPIEZA USAR SIEMPRE UNA TELA SUAVE HUMEDA Y LUEGO SECAR. NUNCA UTILIZAR ARTICULOS CORTANTES, FIBRAS, LIJAS, DETERGENTES, SOLVENTES NI POLVOS ABRASIVOS, NO DEJAR EL PRODUCTO SIN LIMPIAR POR PERIODOS LARGOS DE TIEMPO.	0.2	5.14	1.36
	1.0	6.43	1.70
	2.0	8.22	2.17
	3.0	10.03	2.65
	4.0	12.61	3.33
	5.0	13.97	3.69
	6.0	16.10	4.25

**GARANTÍA:**

"**GARANTIA**" CONTRA CUALQUIER DEFECTO DE FABRICACION Y EN CASO DE PRESENTAR ALGUN PROBLEMA DE ESTA NATURALEZA EL PRODUCTO SERA REEMPLAZADO SIN COSTO AL COMPRADOR.

10 AÑOS DE GARANTIA EN ACABADO CROMO, Y 2 AÑOS EN OTRO ACABADO.

"EN CASO DE INSTALAR EL PRODUCTO A UNA PRESIÓN DISTINTA A LA INDICADA ALTERARÁ EL FUNCIONAMIENTO Y CONSUMO DE AGUA DEL MISMO."