

STANZA

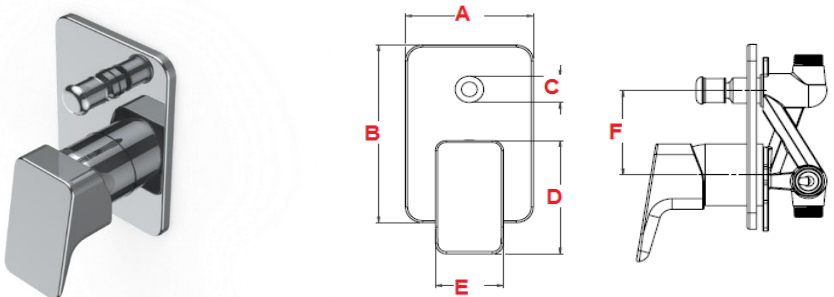
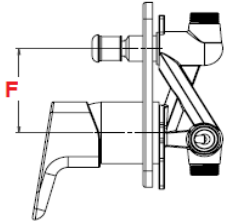
Interiorismo en salas de baño\*

# FICHA TÉCNICA

## NORMATIVIDAD

RESIDENCIAL

REV.1

<b>CÓDIGO:</b>	<b>IMAGEN</b>	<b>DIBUJO TÉCNICO</b>
<b>31.3152.21</b>		
<b>LÍNEA:</b>		
<b>FORTE</b>		
<b>FAMILIA:</b>		
<b>MONOMANDOS</b>		
<b>DESCRIPCIÓN:</b>		
<b>MONOMANDO DE EMPOTRAR CON DESVIADOR PARA REGADERA Y TINA</b>		

<b>NORMAS</b>	<b>CERTIFICACIÓN</b>
NMX-C-415-ONNCE "INDUSTRIA DE LA CONSTRUCCION - VALVULAS PARA AGUA DE USO DOMESTICO - ESPECIFICACIONES Y METODOS DE PRUEBAS"	NO

MATERIALES DE FABRICACIÓN			
Parte	Material	Parte	Material
MANERAL	ZAMAC	CUERPO	LATÓN
CUBIERTA	LATÓN	CASQUILLO	PLÁSTICO CROMADO
CARTUCHO	VARIOS	DESVIADOR	PLÁSTICO CROMADO

CARACTERÍSTICAS TÉCNICAS		
DIMENSIONES:	MEDIDA	COLOCACIÓN:
ZONA "A"	<b>95 mm</b>	REALIZAR BARRENO EN MURO PARA EMPOTRAR EL MONOMANDO, SE INSTALA A RED HIDRÁULICA POR MEDIO DE ROSCADO DE 1/2" - NPT. DEBE DE TOMARSE EN CUENTA AGUA CALIENTE LADO IZQUIERDO, AGUA FRÍA LADO DERECHO. SALIDA DE REGADERA Y TINA SON ROSCADOS HEMBRA DE 1/2" - NPT. RESPETAR LA PROFUNDIDAD PARA LA MEJOR INSTALACIÓN DE LA CUBIERTA. TOMAR EN CUENTA 10 mm DE MURO TERMINADO EN SU INSTALACIÓN.
ZONA "B"	<b>143 mm</b>	
ZONA "C"	<b>21 mm</b>	
ZONA "D"	<b>91 mm</b>	
ZONA "E"	<b>51 mm</b>	
ZONA "F"	<b>65 mm</b>	
<b>PESO DEL PRODUCTO (kg)</b>	<b>1.250</b>	<b>PRESION MINIMA REQUERIDA:</b>

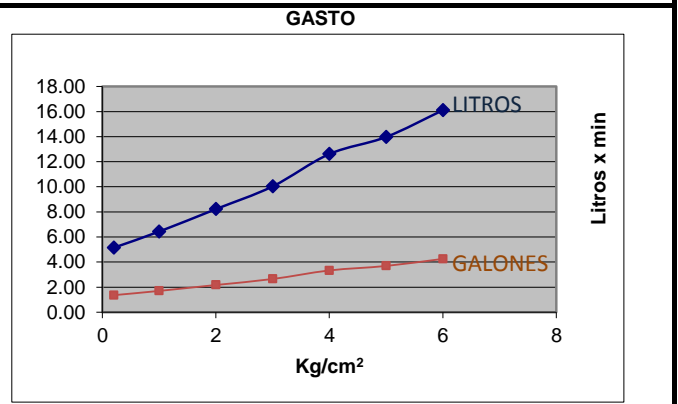
<b>ACABADOS:</b>	<b>FUNCIONAMIENTO DE 0,25 A 6 kg/cm<sup>2</sup></b>
<b>CODIGO TERMINADO</b>	<b>TIPO DE CARTUCHO</b>
31.3152.21 CROMO	CARTUCHO PLÁSTICO FUNCIONAMIENTO SUAVE Y UNIFORME
	<b>GASTO</b>

<b>RECOMENDACIONES:</b>	CLASIFICACIÓN: BAJA, MEDIA Y ALTA PRESIÓN PRESIÓN OPTIMA RECOMENDADA: 1 A 3 kg/cm <sup>2</sup>
-------------------------	---

ANTES DE CONECTAR LA ALIMENTACION DEL AGUA ASEGURESE DE PURGAR LAS LINEAS PARA EVITAR FILTRACIONES DE IMPUREZAS QUE PUEDAN DAÑAR EL FUNCIONAMIENTO. NUNCA UTILIZAR SILICON PARA LA INSTALACION DEL PRODUCTO.

**MANTENIMIENTO:**  
PARA LA LIMPIEZA USAR SIEMPRE UNA TELA SUAVE HUMEDA Y LUEGO SECAR. NUNCA UTILIZAR ARTICULOS CORTANTES, FIBRAS, LIJAS, DETERGENTES, SOLVENTES NI POLVOS ABRASIVOS, NO DEJAR EL PRODUCTO SIN LIMPIAR POR PERIODOS LARGOS DE TIEMPO.

**GARANTÍA:**  
"GARANTIA" CONTRA CUALQUIER DEFECTO DE FABRICACION Y EN CASO DE PRESENTAR ALGUN PROBLEMA DE ESTA NATURALEZA EL PRODUCTO SERA REEMPLAZADO SIN COSTO AL COMPRADOR.  
10 AÑOS DE GARANTIA EN ACABADO CROMO, Y 2 AÑOS EN OTRO ACABADO.



Presión	Gasto L	Gasto Gal.
0.2	5.14	1.36
1.0	6.43	1.70
2.0	8.22	2.17
3.0	10.03	2.65
4.0	12.61	3.33
5.0	13.97	3.69
6.0	16.10	4.25