
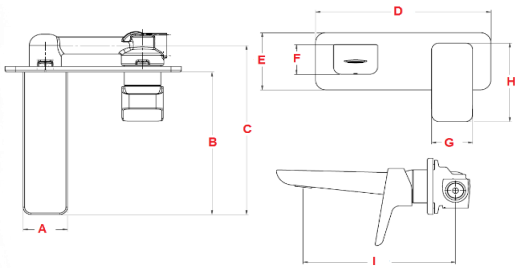


CÓDIGO:	IMAGEN	DIBUJO TÉCNICO
21.2155.21		
LÍNEA:		
FONTE		
FAMILIA:		
MONOMANDOS		
DESCRIPCIÓN:	MONOMANDO PARA LAVABO A MURO	

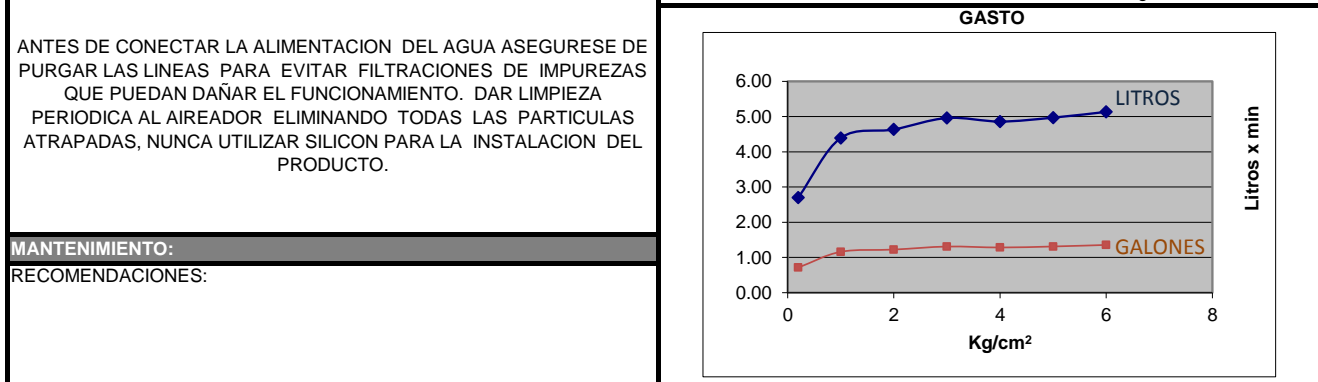
NORMAS	CERTIFICACIÓN
NMX-C-415-ONNCE "INDUSTRIA DE LA CONSTRUCCION - VALVULAS PARA AGUA DE USO DOMESTICO - ESPECIFICACIONES Y METODOS DE PRUEBAS"	NO

MATERIALES DE FABRICACIÓN			
Parte	Material	Parte	Material
MANERAL	ZAMAC	CUERPO/NARIZ	LATÓN
CARTUCHO	PLÁSTICO	AERADOR	PLÁSTICO
CASQUILLO	ZAMAC	CUBIERTA	LATÓN

CARACTERÍSTICAS TÉCNICAS		
DIMENSIONES:	MEDIDA	COLOCACIÓN:
ZONA "A"	46 mm	REALIZAR BARRENO EN MURO PARA EMPOTRAR EL MONOMANDO, SE INSTALA A RED HIDRÁULICA POR MEDIO DE ROSCADO DE 1/2" - NPT. DEBE DE TOMARSE EN CUENTA AGUA CALIENTE ABAJO, AGUA FRÍA LADO DERECHO. RESPETAR LA PROFUNDIDAD PARA LA MEJOR INSTALACIÓN DE LA CUBIERTA. TOMAR EN CUENTA 10 mm DE MURO TERMINADO EN SU INSTALACIÓN.
ZONA "B"	161 mm	
ZONA "C"	191 mm	
ZONA "D"	184 mm	
ZONA "E"	65 mm	
ZONA "F"	34 mm	
ZONA "G"	43 mm	
ZONA "H"	89 mm	
ZONA "I"	163 mm	
PESO DEL PRODUCTO (kg)	2.190	

ACABADOS:	PRESION MINIMA REQUERIDA:
CODIGO TERMINADO	FUNCIONAMIENTO DE 0,25 A 6 kg/cm ²
21.2155.21 CROMO	TIPO DE CARTUCHO
	CARTUCHO PLÁSTICO FUNCIONAMIENTO SUAVE Y UNIFORME

RECOMENDACIONES:	GASTO
ANTES DE CONECTAR LA ALIMENTACION DEL AGUA ASEGURESE DE PURGAR LAS LINEAS PARA EVITAR FILTRACIONES DE IMPUREZAS QUE PUEDAN DAÑAR EL FUNCIONAMIENTO. DAR LIMPIEZA PERIODICA AL AIREADOR ELIMINANDO TODAS LAS PARTICULAS ATRAPADAS, NUNCA UTILIZAR SILICON PARA LA INSTALACION DEL PRODUCTO.	CLASIFICACIÓN: BAJA, MEDIA Y ALTA PRESIÓN GRADO ECOLÓGICO
	PRESIÓN OPTIMA DE TRABAJO 1 A 3 kg/cm ²



GARANTÍA:	Presión	Gasto L	Gasto Gal.
"GARANTIA" CONTRA CUALQUIER DEFECTO DE FABRICACION Y EN CASO DE PRESENTAR ALGUN PROBLEMA DE ESTA NATURALEZA EL PRODUCTO SERA REEMPLAZADO SIN COSTO AL COMPRADOR. 10 AÑOS DE GARANTIA EN ACABADO CROMO, Y 2 AÑOS EN OTRO ACABADO.	0.2	2.70	0.71
	1.0	4.40	1.16
	2.0	4.64	1.22
	3.0	4.96	1.31
	4.0	4.86	1.28
	5.0	4.97	1.31
	6.0	5.14	1.36
"EN CASO DE INSTALAR EL PRODUCTO A UNA PRESIÓN DISTINTA A LA INDICADA ALTERARÁ EL FUNCIONAMIENTO Y CONSUMO DE AGUA DEL MISMO."			