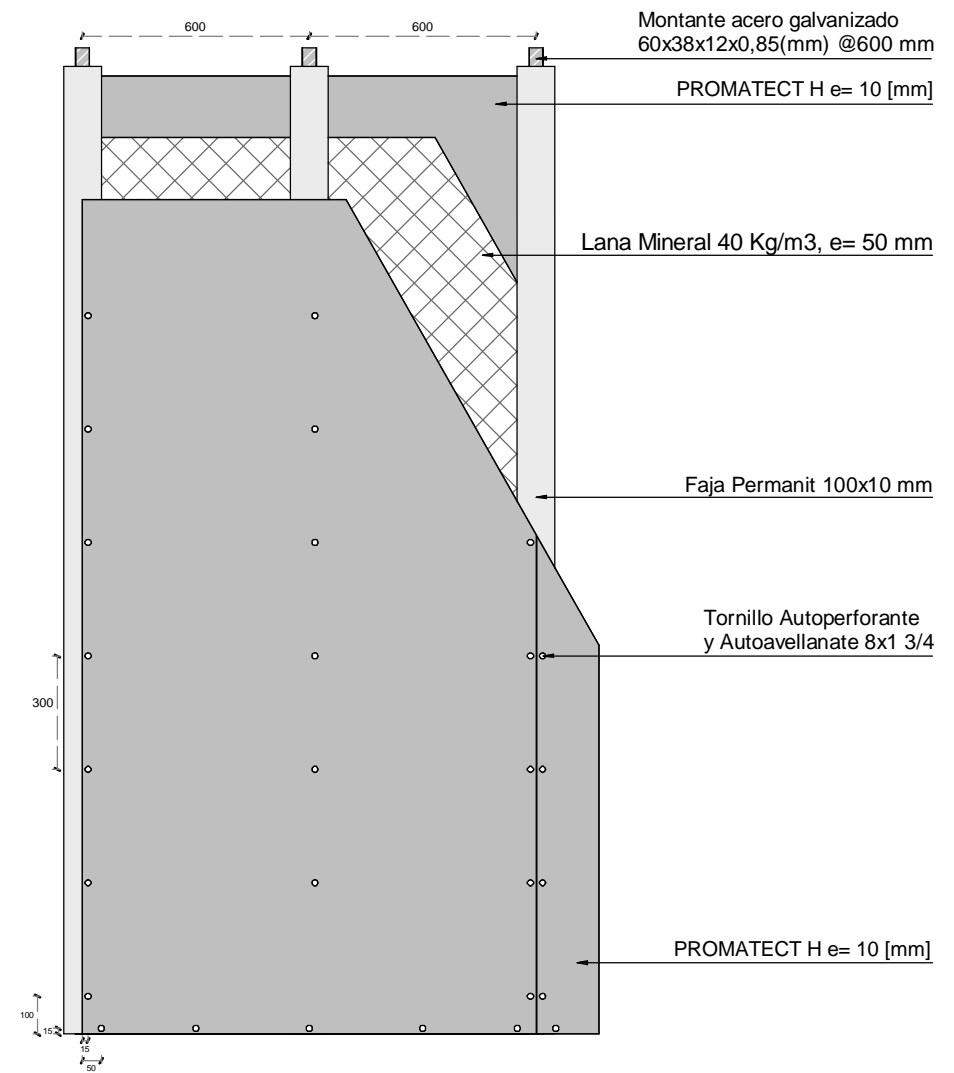
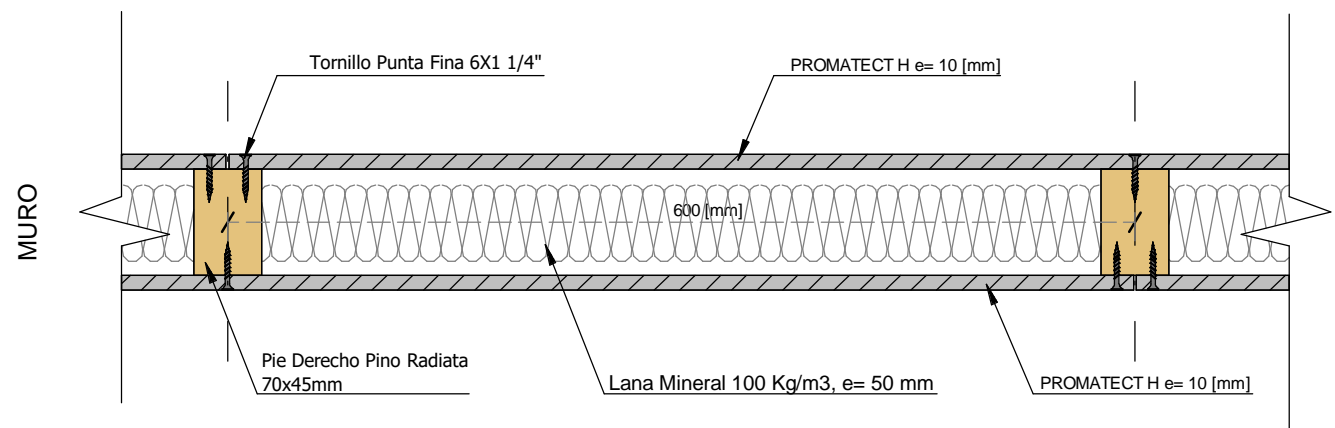


PLANTA

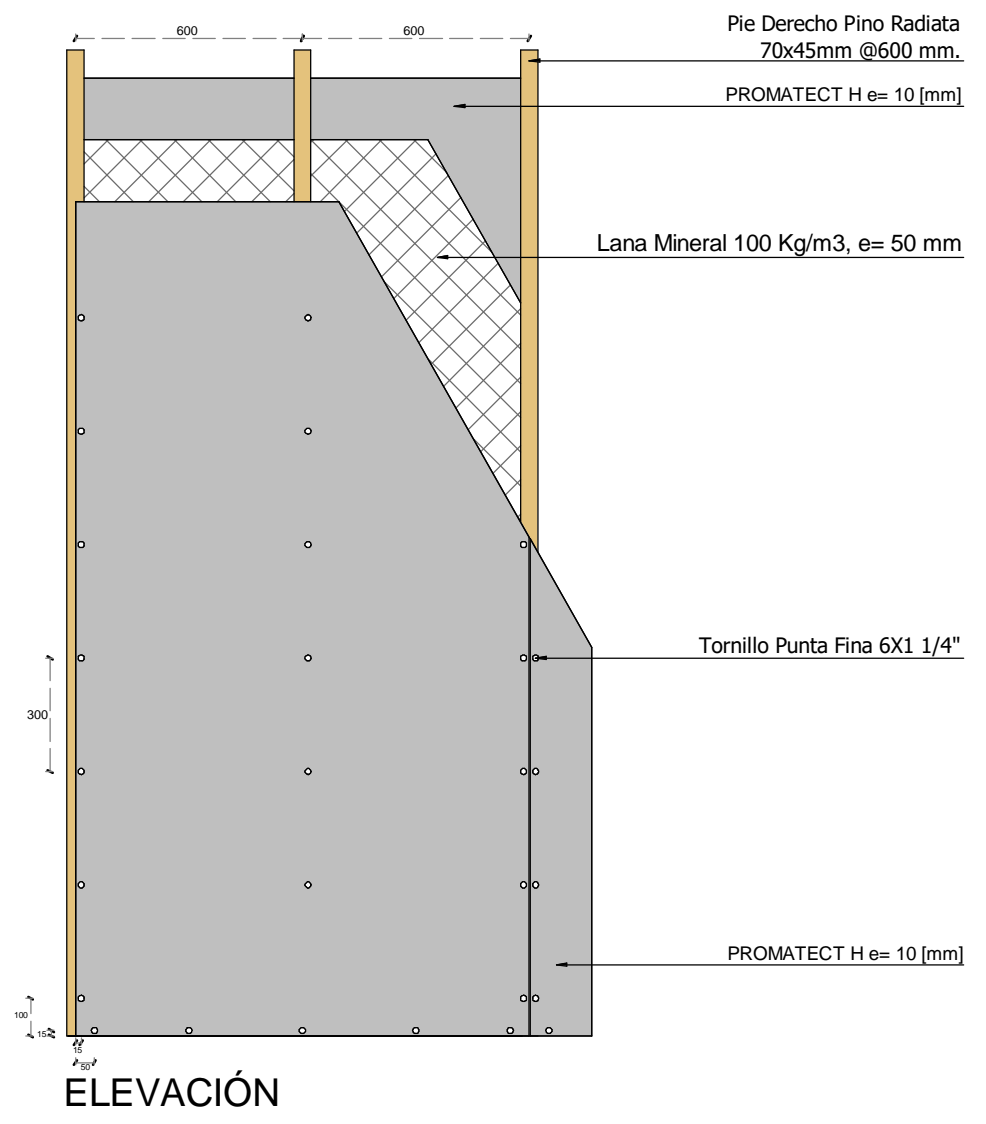


ELEVACIÓN

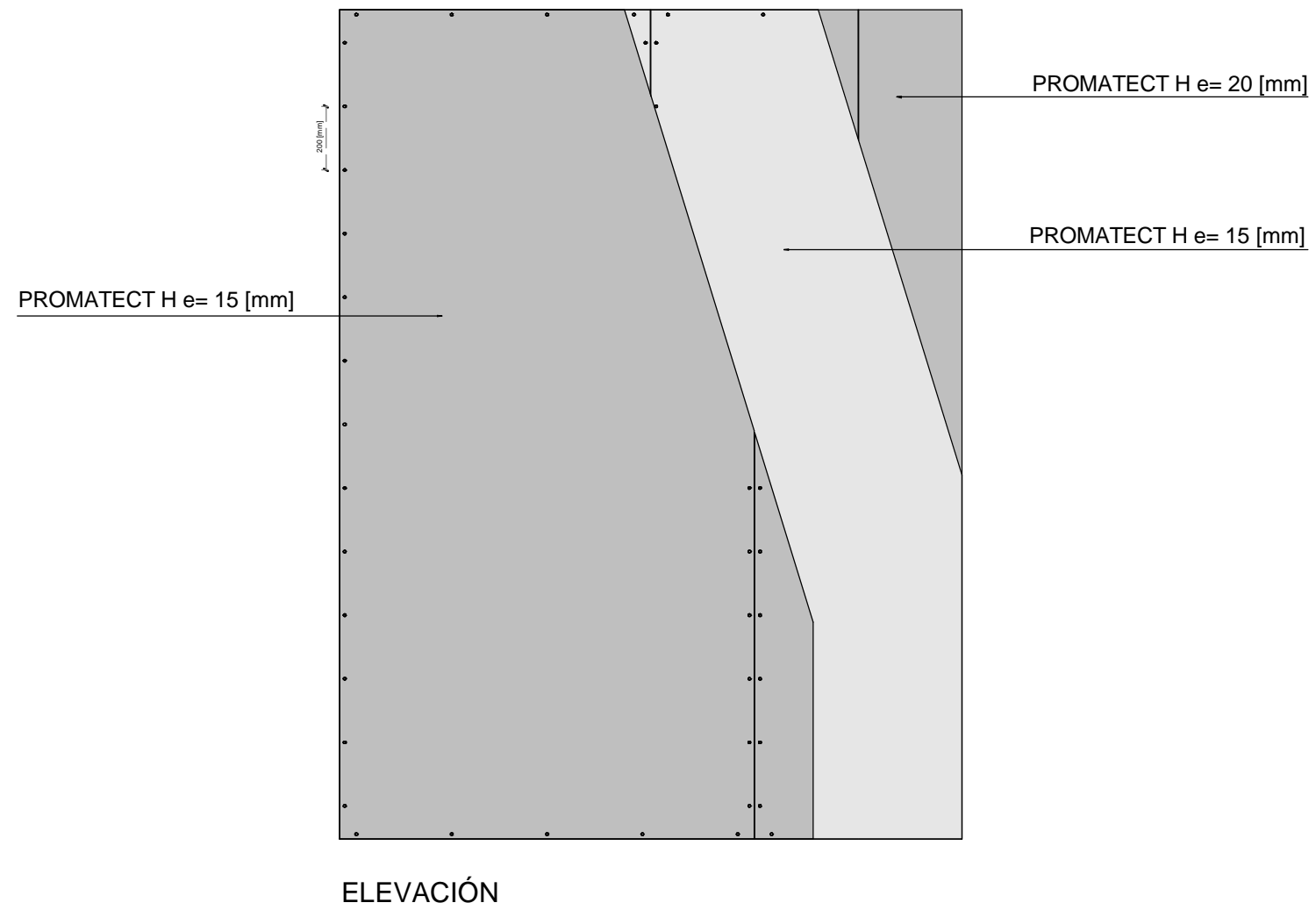
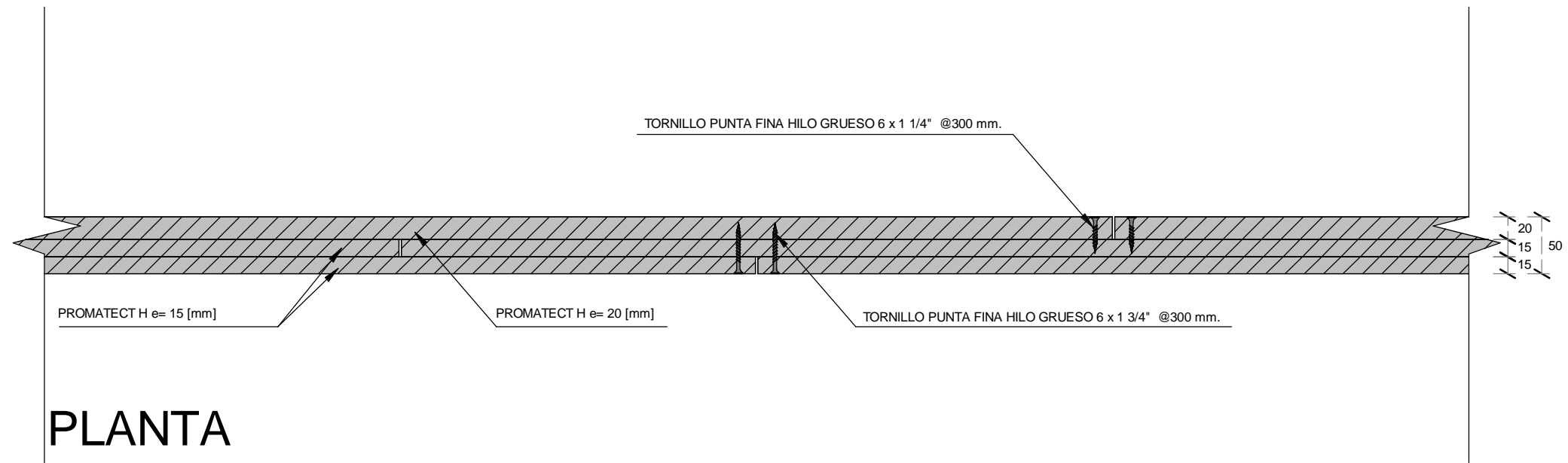
FS1.507.195F60



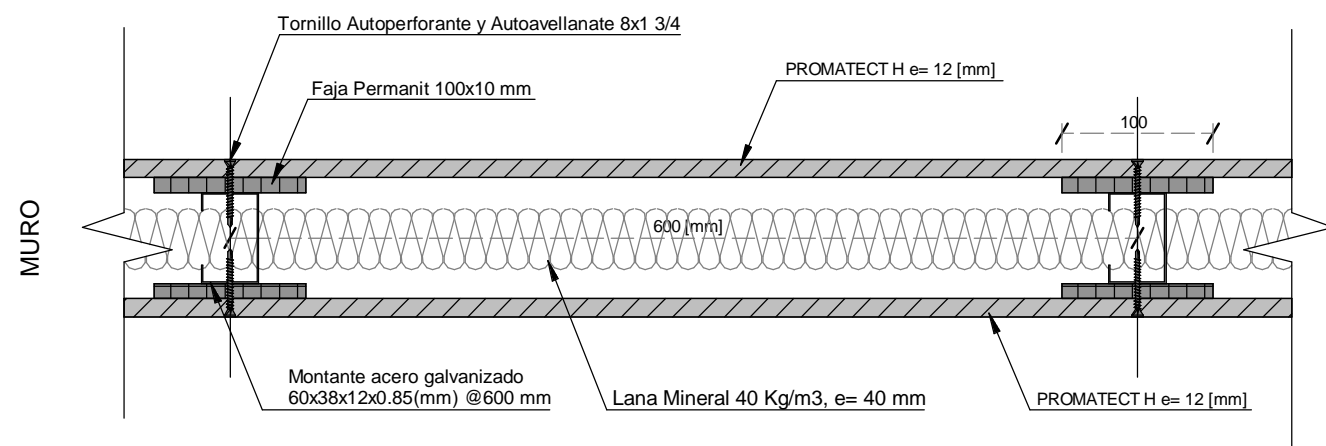
PLANTA



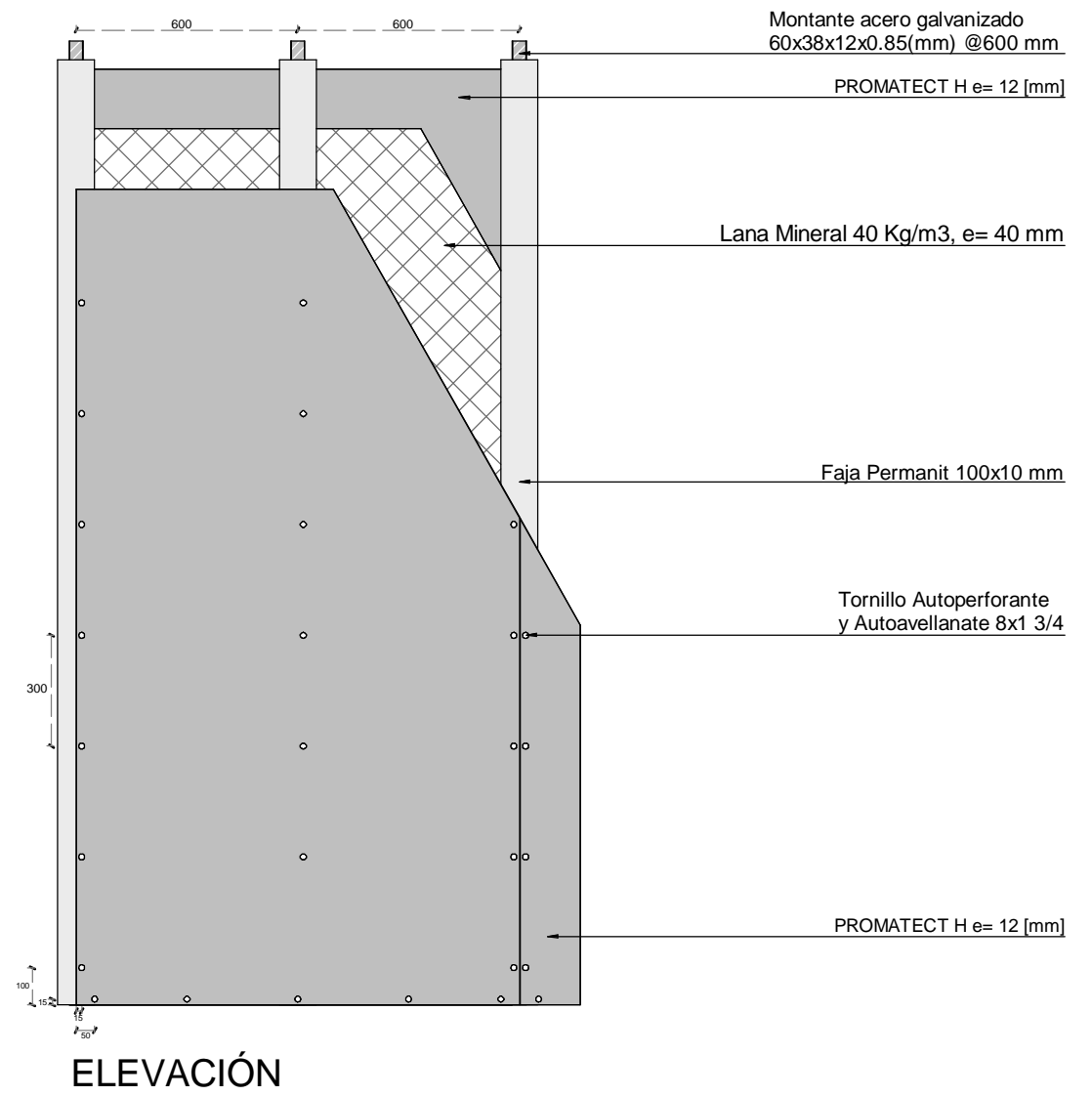
FS2.448.247F90



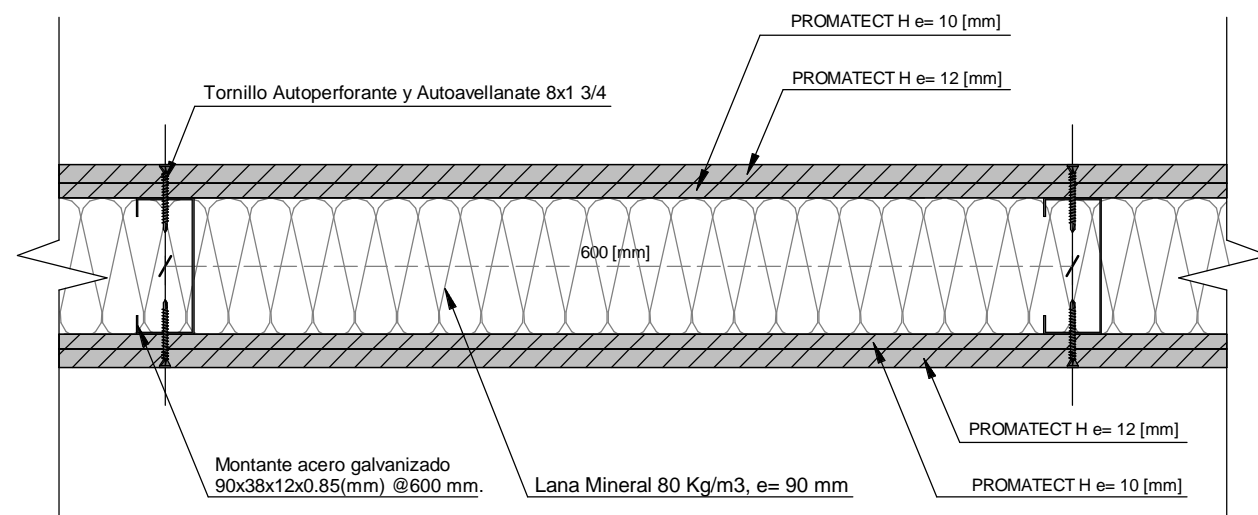
FS3.233.449_F120



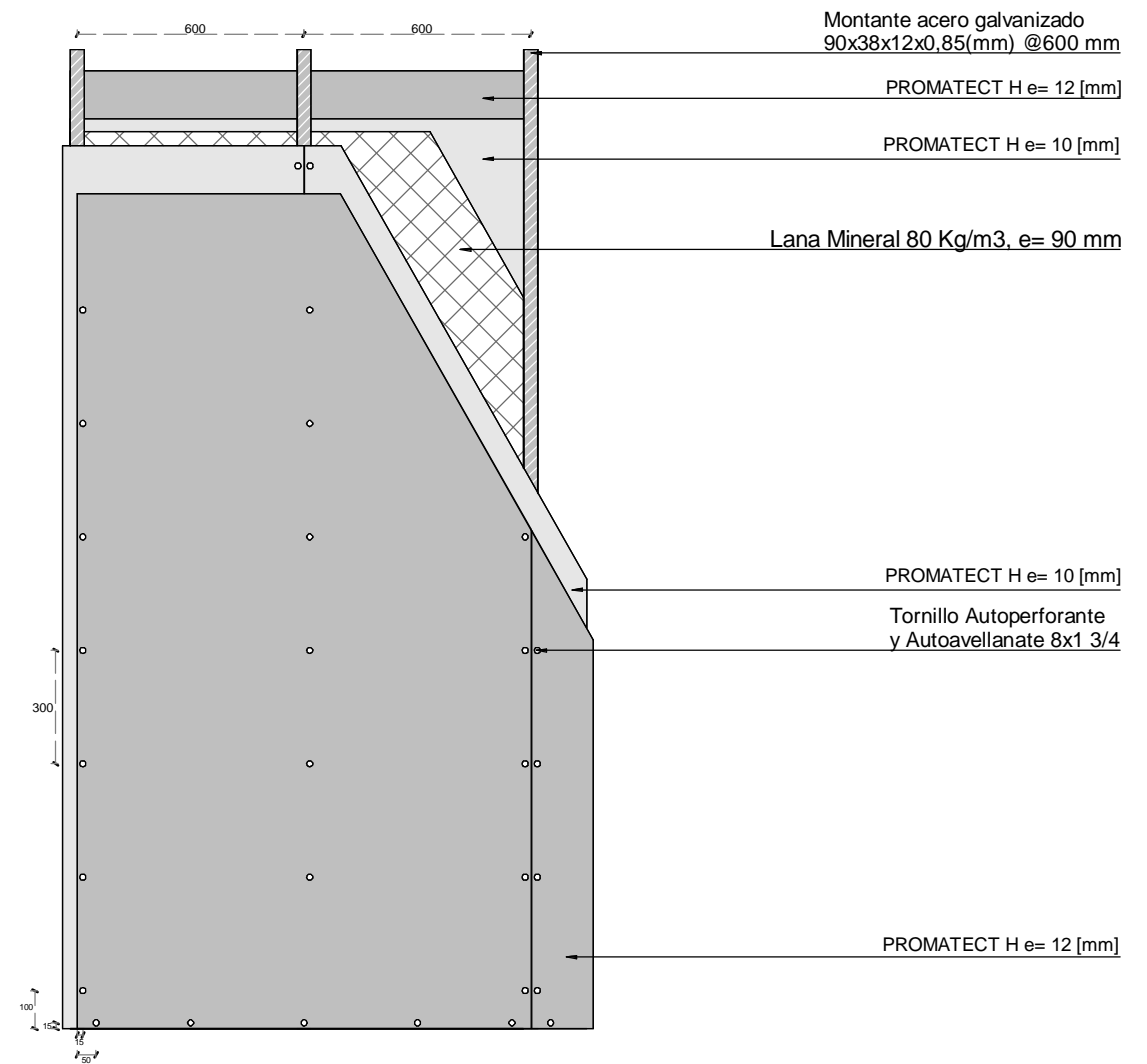
PLANTA



FS4.326.034F120



PLANTA



ELEVACIÓN

FS5.448.249F180