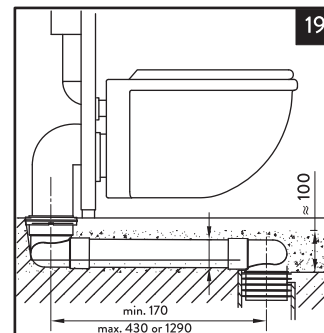
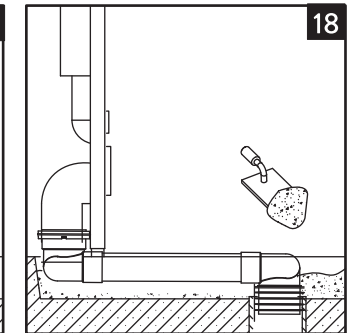
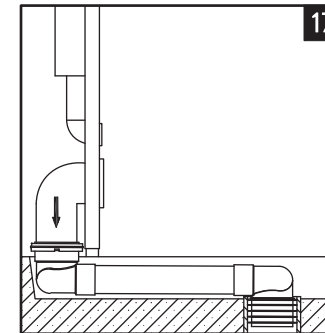
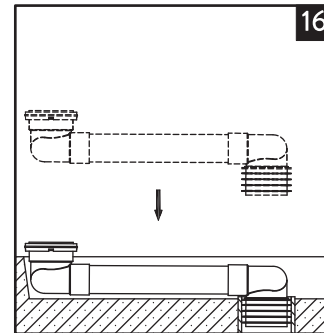
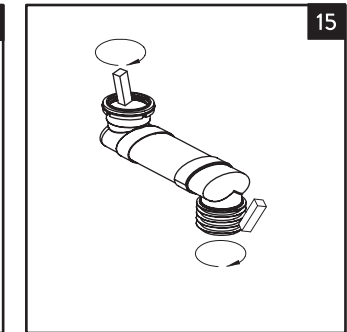
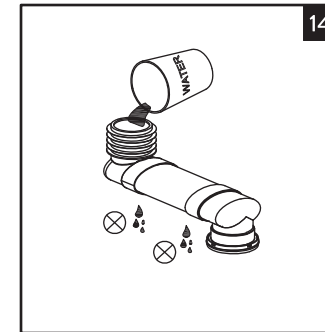
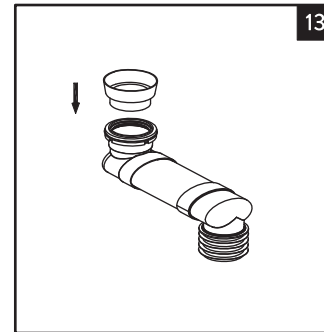
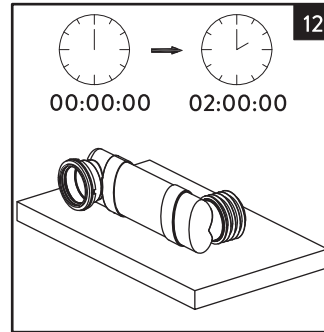
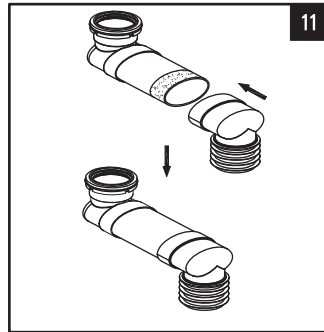
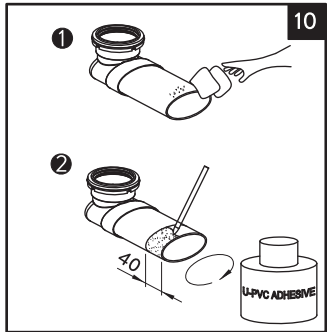
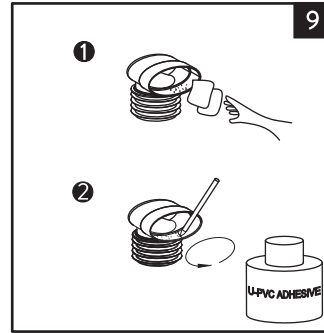
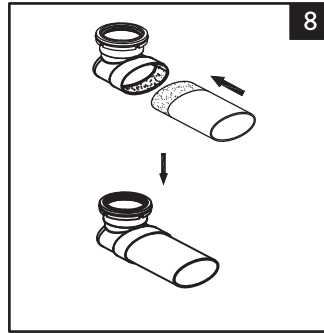
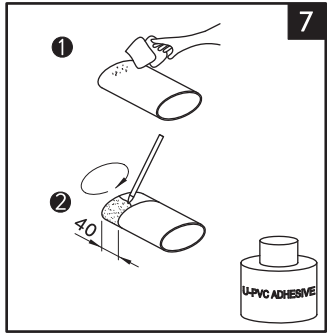
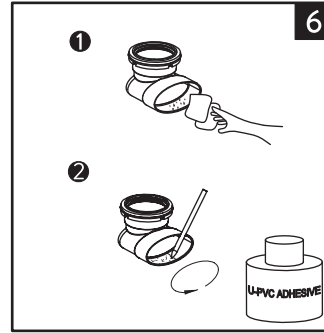
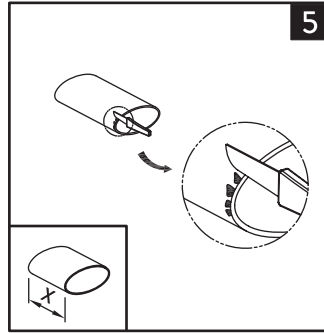
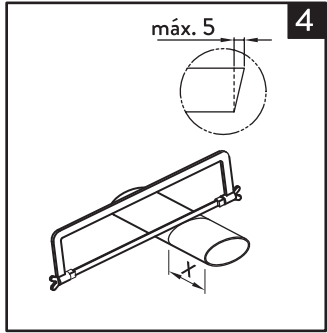
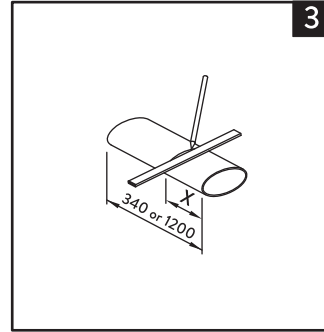
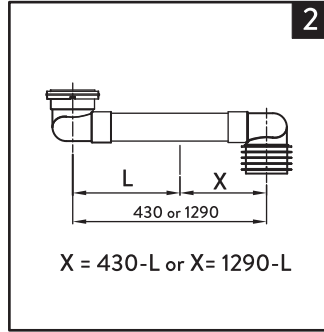
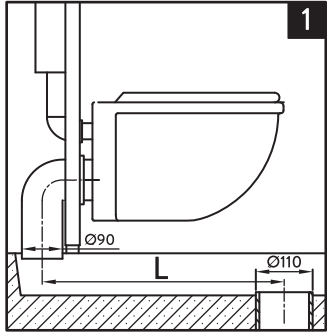


Instructivo para adaptador de descarga a piso
 Floor discharge adapter Installations Instructions



Contacto para Servicio al Cliente:

Customer Service:

Línea de atención
 Bogotá: 404 88 84
 Colombia:
 01 8000 51 20 30
 Otros países:
 +57 (1) 404 88 84
 corona.co



Antes de Instalar el adaptador de descarga al piso verifique la distancia a la cual está el desagüe en el piso. Este adaptador sirve para desagües ubicados a 10 pulgadas (254mm) o a 12 pulgadas (305mm).

Paso a Paso para Instalación del adaptador de descarga al piso:

1. Verifique que la distancia L esté entre 430mm a 1290mm. Revise que el \varnothing de la tubería este de 110 (4 pulgadas).
2. Tome las dimensiones y adapte el dispositivo a la distancia de su desagüe.
 $X = 430 - L$ o $X = 1290 - L$
3. Con un marcador borrable indique sobre el adaptador la medida que requiere.
4. Con una sierra manual, corte por la línea que marcó en el paso 3.
5. Retire las rebabas del adaptador de descarga al piso.
6. Con una hoja de papel de lija, pule el extremo del adaptador de descarga a piso y aplique para tubería.
7. Realice el mismo proceso del paso 6 con el otro extremo del adaptador, verifique que al aplicar el pegante de tubería ingrese 40mm en el extremo del adaptador.
8. Deje secar completamente y verifique que el adaptador quede como se muestra en la figura.
9. Con una hoja de papel de lija, pule el extremo que se conecta con el desagüe a piso y aplique pegante para tubería.
10. Retire las rebabas del extremo del tubo y una con el extremo que se conecta con el desagüe a piso. Verifique que al aplicar el pegante de tubería ingrese 40mm en el extremo del adaptador.
11. Deje secar completamente y verifique que el adaptador quede como se muestra en la figura.
12. Deje secar al menos dos horas.
13. Ubique el niple de 3 pulgadas al adaptador de descarga al piso.
14. Vierta agua en el dispositivo y verifique que no hayan fugas entre las conexiones.
15. Aplique lubricante en los extremos del adaptador de descarga al piso.
16. Ubique el adaptador en posición de uso (previamente se debe realizar la cavidad donde debe ubicar el adaptador de descarga al piso).
17. Conecte la tubería de descarga al adaptador de descarga al piso.
18. Cubra la cavidad donde está el adaptador de descarga al piso con cemento y termine el acabado del piso.
19. Acciones el botón de descarga y verifique que el sistema no presente fugas de agua en los días siguientes a la instalación.

The logo for Corona, consisting of the word "corona" in a white, lowercase, sans-serif font, centered within a solid black square.