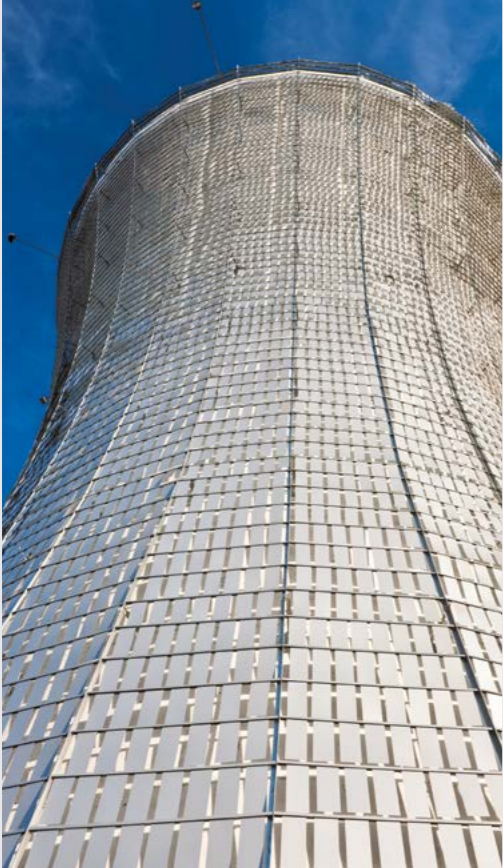


WINDSCREEN

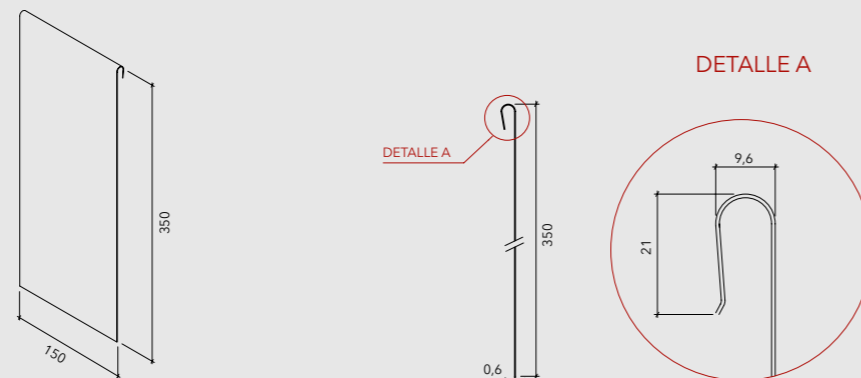


WINDSCREEN

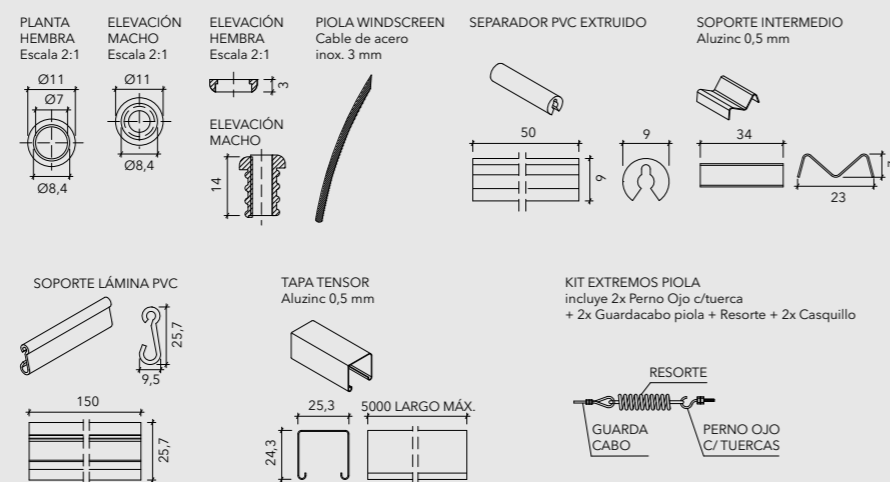
Control Solar | Cortasoles accionables



El quiebravista Windscreen está compuesto por láminas de aluminio que pivotean en un buje plástico que se monta sobre una piola de acero. Las láminas forman una superficie que se mueve con el viento. Esta cualidad entrega una fachada kinética siempre cambiante y visualmente muy atractiva.



ACCESORIOS WINDSCREEN



DESCRIPCIÓN TÉCNICA

| PRODUCTO | MATERIAL | ESPESOR (mm) | PESO (kg/m ²) |
|------------|----------|--------------|---------------------------|
| WINDSCREEN | ALUMINIO | 0,6 | 1,73 |

Nota: calculado con lámina más tapa tensor.

- Material: aluminio
- Espesor: 0,6 mm
- Colores: más de 100 colores estándar y especiales a pedido
- Usos: quiebravista
- Terminación: lisa o perforada
- Medida: 150 x 350 mm, para otras medidas consultar al departamento técnico Hunter Douglas
- Rendimiento: 12,5 láminas aproximadas por m²

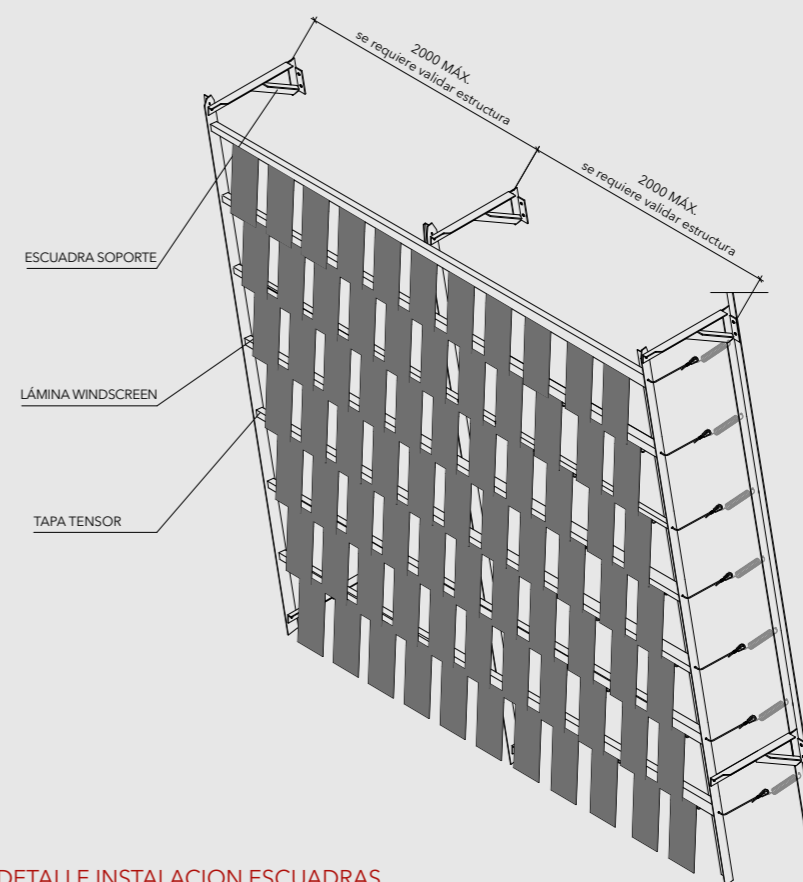
TEST DE GIRO

Se sometió el producto (lámina, soporte lámina y piola de acero inoxidable) a una prueba de giro para evaluar desgaste de materiales. En este ensayo se realizaron 10.000.000 de ciclos de 360 ° y los componentes mencionados no presentaron un desgaste apreciable.

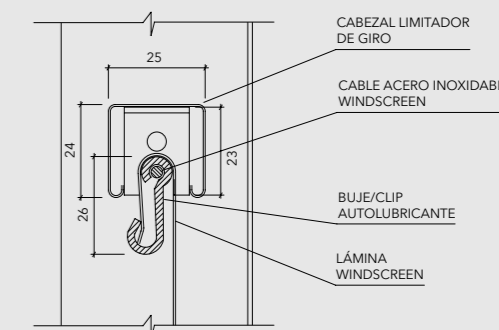
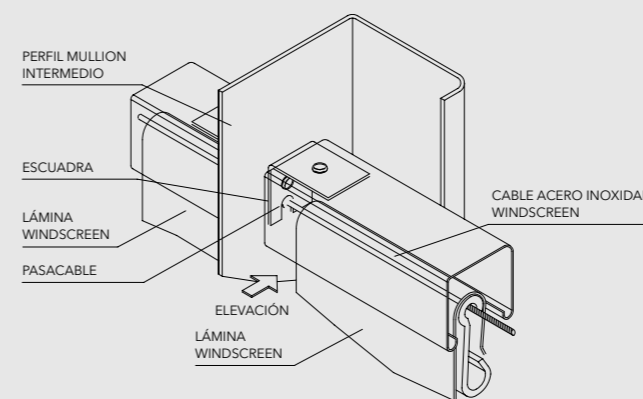
Nota: para efectos de poder garantizar el buen comportamiento de este producto, se debe elaborar un plan de mantenencias autorizado por Hunter Douglas.

INSTALACIÓN

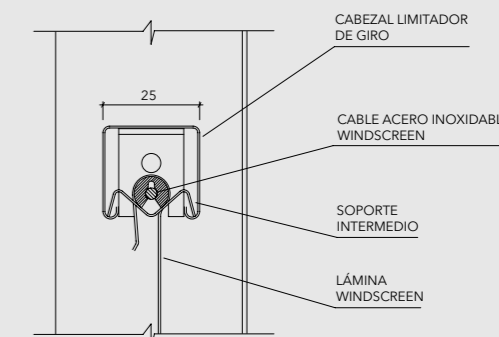
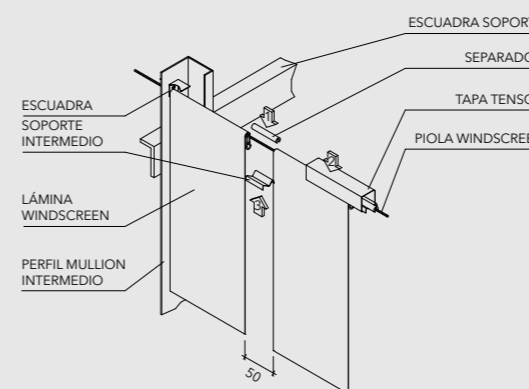
ISOMÉTRICA CONJUNTO



ISOMÉTRICA DETALLE INSTALACION ESCUADRAS



ISOMÉTRICA INSTALACIÓN DE COMPONENTES DE FIJACIÓN



Nota: Los componentes del producto de esta ficha están en constante proceso de innovación y desarrollo, por lo que pueden estar afectos a modificaciones. Las medidas informadas en esta Ficha Técnica están expresadas en milímetros (mm). Para garantizar el correcto funcionamiento del producto, la instalación deberá ser siempre ejecutada por un distribuidor autorizado, utilizando todos los accesorios definidos según especificaciones técnicas de Hunter Douglas.