

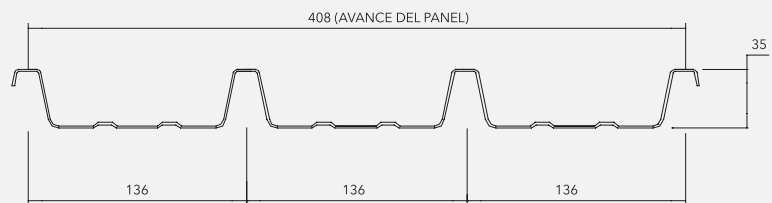
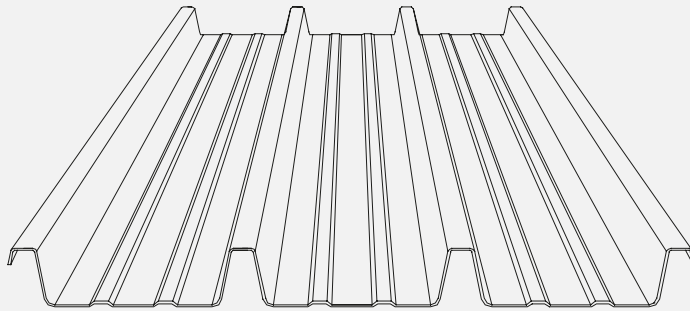


PANEL CD 408

Fachadas industriales



El panel CD 408 como revestimiento se puede instalar de forma vertical, horizontal o diagonal, con los nervios hacia el exterior o interior. Al instalarlo de forma horizontal se recomienda utilizar perfiles de remate en los encuentros de esquina, encuentros entre paneles u otros remates y sellos de polietileno reticulado o similar. El panel se instala con nervio montante traslapado. Se fija en cubierta a la estructura, mediante un clip omega que asegura la total estanqueidad y hermeticidad del sistema.



DESCRIPCIÓN TÉCNICA

PANEL	MATERIAL	ESPESOR (mm)	PESO (kg/m ²)	RENDIMIENTO (Paneles /m)	LARGO MÁXIMO
CD 408	ALUZINC	0,4	4,7	2,45	8
		0,5	5,8		15
		0,6	7,0		15

- Colores: Más de 100 colores estándar y especiales a pedido
- Terminación: Lisa o perforada
- Usos: Revestimientos y cubiertas
- Otros materiales disponibles: Acero corten, aluminio, cobre y zinc

MONTAJE

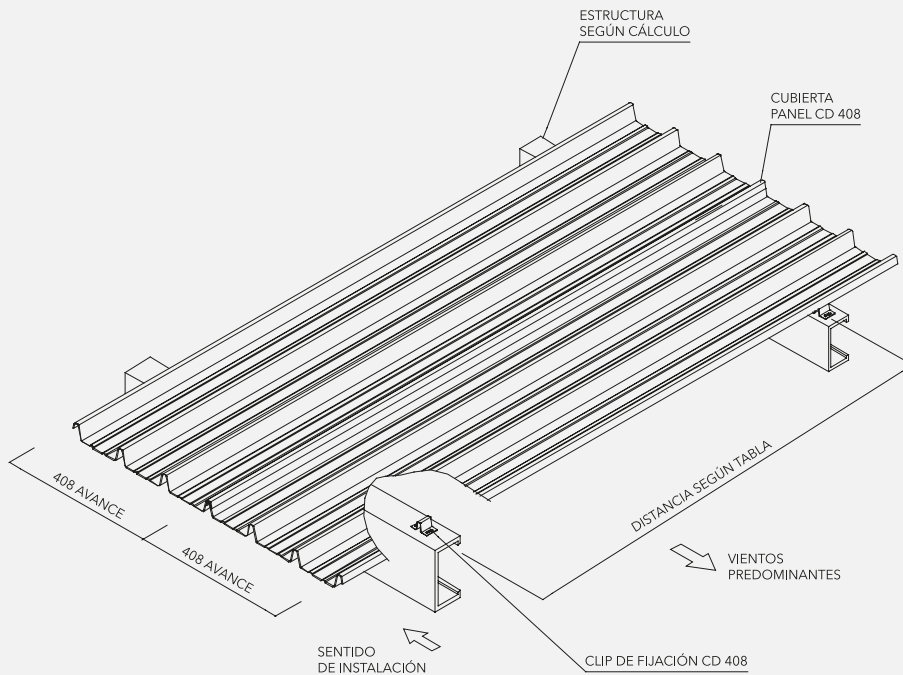
REVESTIMIENTOS

El panel se fija directamente a la estructura con tornillo autoperforante 12 - 14 x 3/4" HWH SD ó 12 - 14 x 1" HWH SD. Para corregir desaplomes o desniveles de la estructura principal se recomienda la utilización de perfiles Mullion como estructura auxiliar.

CUBIERTA

El panel CD 408 se instala con clip omega fijado a las costaneras con tornillos autoperforantes 10 x 5/8" HWH cuando es estructura metálica y tornillos autoperforantes 6 x 1" cuando la estructura es madera.

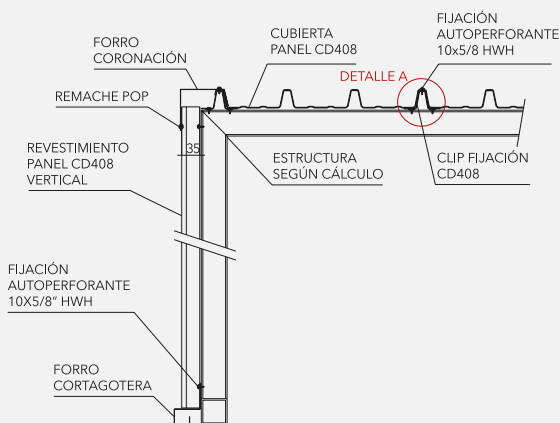
INSTALACIÓN



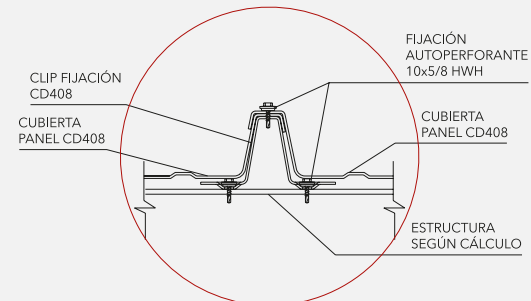
DISTANCIAMIENTO DE COSTANERAS

ESPESOR (mm)	DISTANCIA MÁXIMA
0,4	1500
0,5 / 0,6	1700

ENCUENTRO CUBIERTA / REVESTIMIENTO

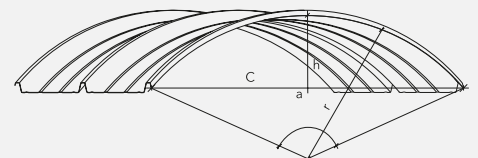
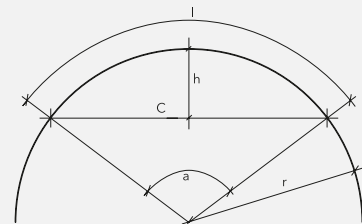


DETALLE A



FÓRMULAS DE CÁLCULO

$$r = \frac{C^2 + 4h^2}{8h} \quad l = 0.01745 r \quad \alpha = \frac{57.29611}{r}$$



RADIOS VARIABLES

- Curvas posibles: curvas y contracurvas
- Espesores: 0,5 y 0,6 mm
- Radios mínimos curvas: 2500 mm en espesor 0,6 mm
5500 mm en espesor 0,5 mm
- Radios mínimos contracurvas: 8000 mm en espesor 0,6 mm
10000 mm en espesor 0,5 mm
(todos los radios medidos al valle del panel)
- Ángulos de curvatura: $1^\circ < \alpha < 180^\circ$
- Largo máximo recomendado: 7000 mm (por transporte y manipulación)

Nota: Los componentes del producto de esta ficha están en constante proceso de innovación y desarrollo, por lo que pueden estar afectos a modificaciones. Las medidas informadas en esta Ficha Técnica están expresadas en milímetros (mm). Para garantizar el correcto funcionamiento del producto, la instalación deberá ser siempre ejecutada por un distribuidor autorizado, utilizando todos los accesorios definidos según especificaciones técnicas de Hunter Douglas.

