

KOLFF ET-2000 S LED



Código: IEIL0060

► **Autonomía:** 4 Hr.

Aplicación	Uso	Indice de Protección	Batería
► Evacuación ► Antipánico ► Trabajos peligrosos	► Exterior ► Interior	IP-56	CE

Indicado para espacios interiores amplios o exteriores bajo alero, con focos LED de gran capacidad lumínica y alta eficiencia.

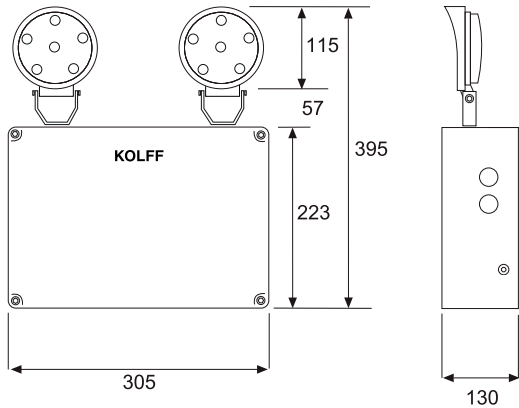
*Superficie iluminada **550 mts²**

- Encendido automático e instantáneo ante cortes de energía eléctrica
- Autonomía **4 Hrs.**
- Focos LED de alta potencia
- Gabinete de plástico autoextinguible
- Alta confiabilidad de operación ante cortes de energía eléctrica
- Garantía KOLFF

El contenido de este catálogo es de propiedad intelectual de KOLFF

KOLFF se reserva el derecho a modificar estas especificaciones, sin previo aviso.
*Superficie aproximada, dependerá de altura, arquitectura y colores ambientales.

Dimensiones (mm)



Especificaciones

Modelo	ET 2000 S LED
Tipo	Equipo autónomo no permanente
Aplicación	Evacuación, antipánico y trabajos peligrosos
Luminaria	Focos LED de alta potencia.
Consumo	2 X 13 W
Flujo luminoso total	2700 Lúmenes.
*Superficie Iluminada	550 mts ²
Alimentación	220 V 50 / 60 Hz.
Autonomía	4 Hrs.
Batería	12 V sellada y libre de mantenimiento
Cargador	Automático CSD (protección de sobrecarga y descarga profunda de la batería)
Tiempo de carga	24 Hrs.
Gabinete	Polímero ABS autoextinguible
Indicadores luminosos	Alimentación 220 VAC, carga y descarga de la batería
Controles	Pulsador de prueba
Índice de protección	IP-56
Peso	7,5 Kg.