



**CARATTERISTICHE DELL'IMPIANTO**

tipolvere  
cabina e  
asso

TIPO ASCENSORE Modello :  
Portata Kg 630  
Capienza n° 8 persone  
Area utile cabina mq 1.56  
Fermate n° 3  
Servizi n° 3  
Corsa utile m 6.53  
Velocita' sal./disc. m/sec. 1.00  
Tipo di vano Struttura Metallica

Tiro Impianto 1:2  
Arcata tipo D.F.G. = 800  
Guide cabina T 125x82x16 T125/A  
Ancoraggi ogni mm 1500 N° 8 + 8  
Guide contrappeso T 50x50x5 T50/A  
Ancoraggi ogni mm 1500 N° 8 + 8  
Contrappeso in Blocchi : Ghisa  
N° Dim. : 400x130x20  
Bilanciamento 50 %  
Funi n° 6 Diametro mm 6.5  
Trefoli 8 Tipo 250 T

GEARLESS XAP2M  
Rapporto di riduzione 1/1  
Diametro Puleggia Trazione mm 240  
Tipo Gole A CUNEO - Temprato  
Angolo Gole 45° Intaglio  
Angolo di avvolgimento 180°  
Potenza Motore kW 4.4 Poli 16

Assorbimenti Motore dichiarati dal Costruttore  
Corrente Nominale A 12.0  
Corrente Avviamento A 18.0

Tensione forza motrice V. 400 Hz 50  
Tensione luce cabina V. 230  
Tensione manovra Vcc 48

Pulsantiere :  
Cabina : 0 1 2 AL < >  
al piano terra : C - 0  
agli altri piani : C - 0  
Manovra : UNIVERSALE

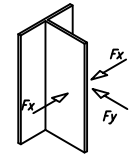
Porte cabina tipo SELCOM HydraPlus  
AUTOMATICHE CENTRALI  
Porte ai piani tipo SELCOM Hydra  
AUTOMATICHE CENTRALI

**MASSE**

Portata = 619 daN  
Massa Cabina = 570 daN  
Massa Arcata = 148 daN  
Massa Operatore/i = 154 daN  
CARICO SOSPESO = 1491 daN  
MASSA C/PESO = 1181 daN

**SOLLECITAZIONI**  
sulle guide di cabina

Spinte Statiche  
Fx = 310 daN  
Fy = 140 daN  
Spinte Dinamiche  
Fx = 620 daN  
Fy = 280 daN



**REAZIONE DEGLI APPOGGI**  
Statici e dinamici

R1= 1550 daN A= daN  
R2= 6100 daN B= daN  
R3= 4800 daN C= daN

Ciente :  
STERILGARDA

Luogo di installazione :  
VIA CEDOLE, 53  
CASTIGLIONE DELLE STIVERE

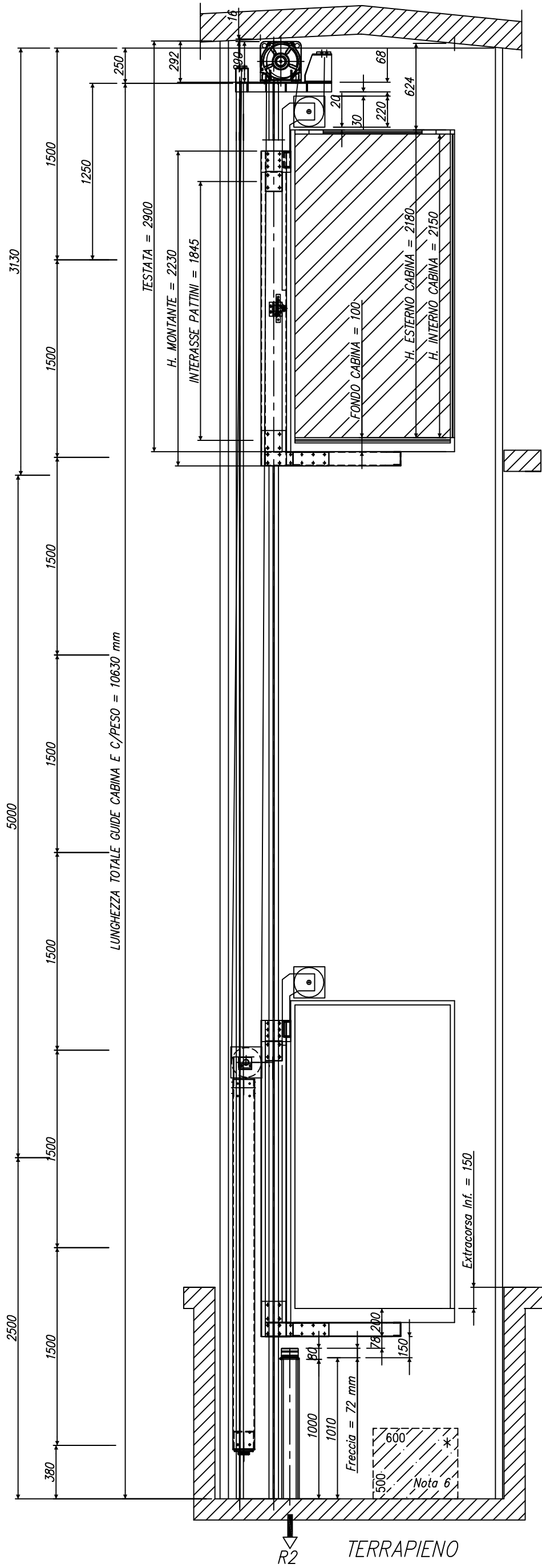
Impianto N° **BM 7564**

Disegno N° **1635811** Revisione **3**

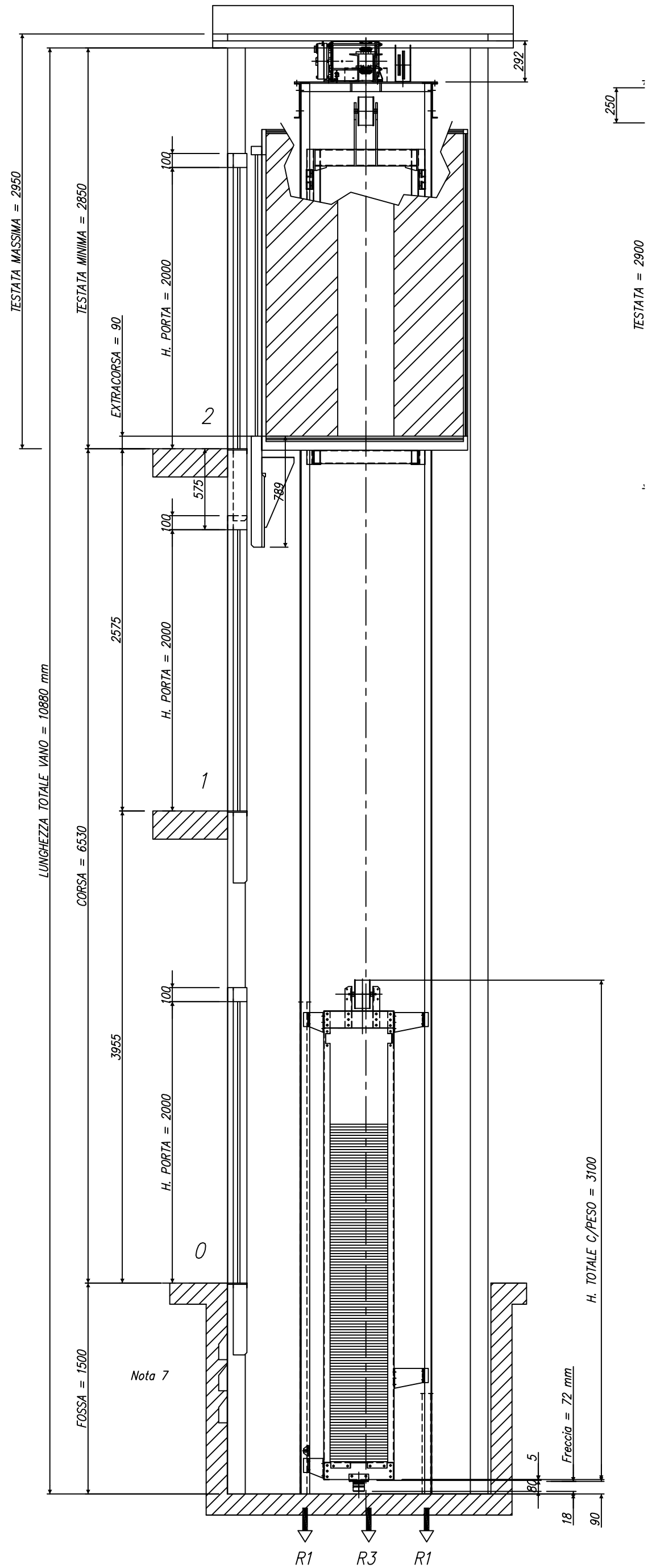
Rev.	Modifica	Data
1	Aggiornamento disegno	
2	Rifacimento disegno	
3	Aggiornati pesi e struttura cabina	

Prima Emissione	Scala 1:10 1:20	Foglio 1 di 1
Disegnatore	Visto	Approvato

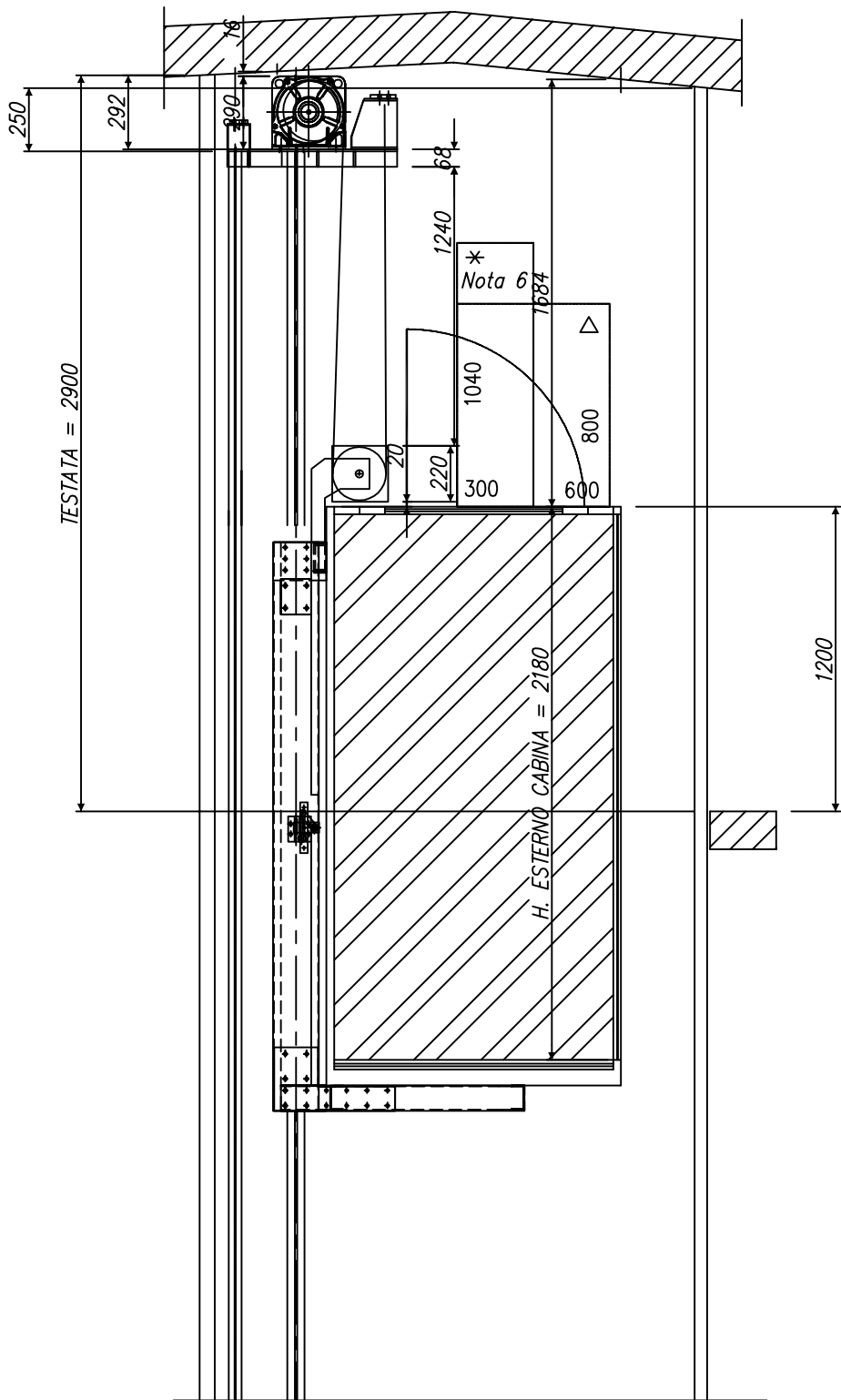
SEZIONE B-B - SCALA 1:20



SEZIONE A-A - SCALA 1:20



SEZIONE B'-B' - SC. 1:20



D.P.R. 30.04.1999 NUM. 162  
 DIRETTIVA 95/16/CE 29/06/1995  
 NORMA EUROPEA ARMONIZZATA UNI EN 81.1 : 2010  
 EN 81.21

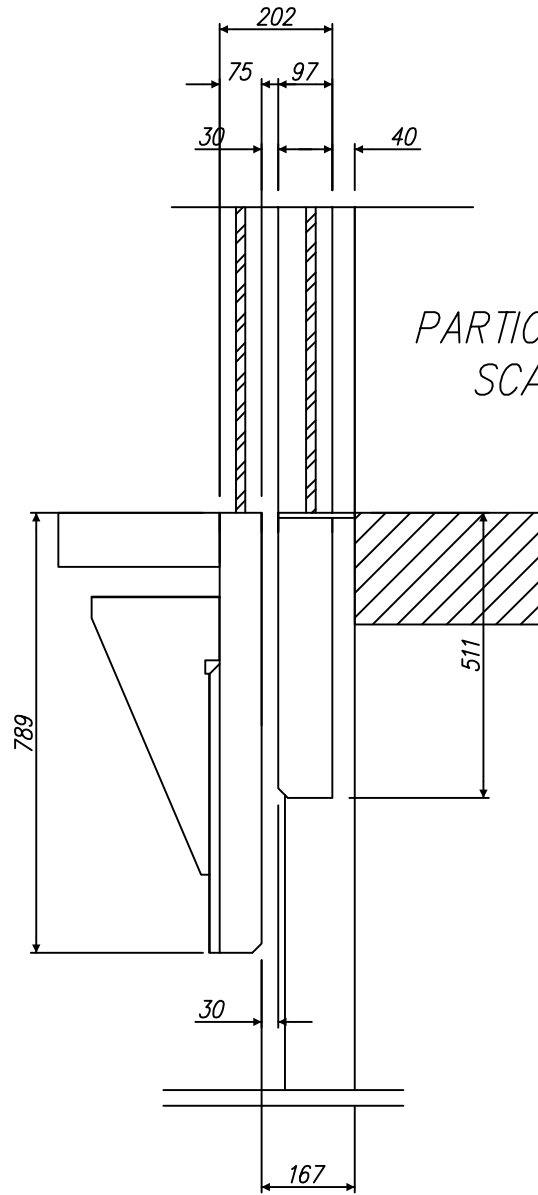
Si raccomanda l'ottemperanza alle Norme di sicurezza antincendio previste dalla legislazione vigente secondo quanto indicato dal locale comando dei VIGILI del FUOCO. Il presente disegno e' stato elaborato sulla base dei dati in nostro possesso ed ha originato le specifiche tecniche per la realizzazione dei materiali, pertanto EVENTUALI MODIFICHE che interessano la costruzione comporteranno la riprogrammazione della fornitura.

Non rilevare in scala le misure dal disegno, ma attenersi alle quote indicate.

- 1) Ventilazione var dell'edificio con
- 2) Ventilazione dei macchine che s sia mantenuta
- 3) Accesso al locc
- 4) Porta in ferro
- 5) Le dimensioni c al netto finito c
- 6) Spazio libero p
- 7) Dispositivo stab
- 8) Quadretto distr.
- 9) Schermo di prc
- 10) Parapetto sul

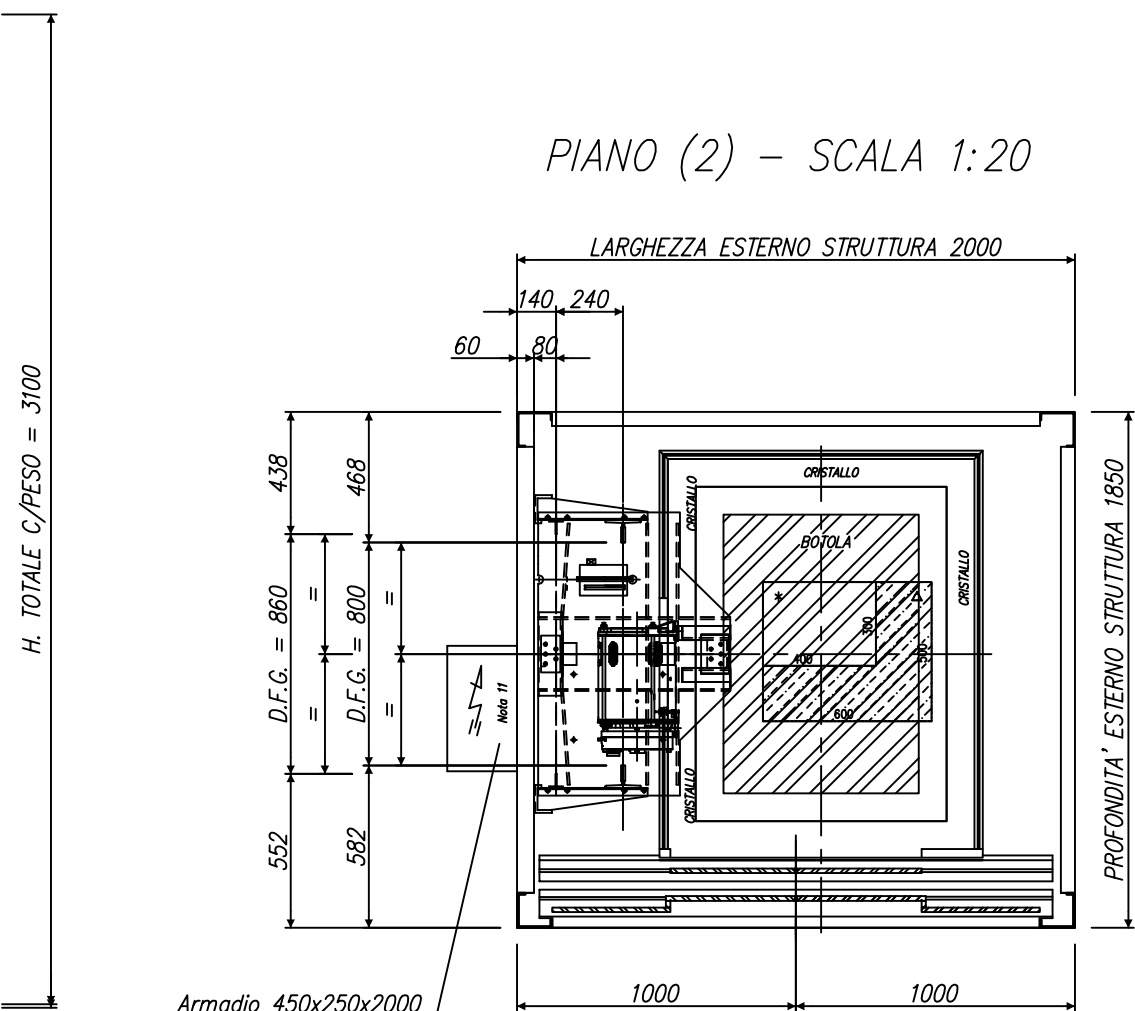
SOTTO CABINA  
 N° 1 AMMORTIZZATORE T.  
 SOTTO C/PES  
 N° 1 AMMORTIZZATORE T.

PARTICOLARE SOGLIE  
 SCALA 1:10

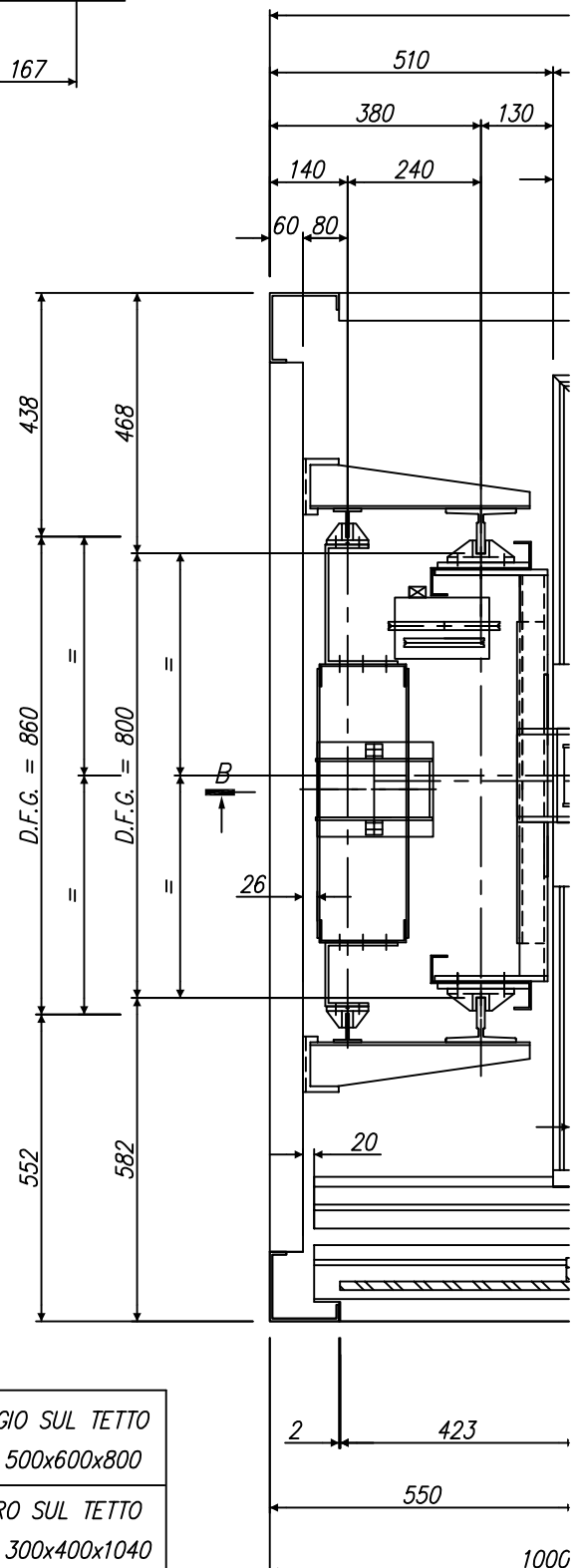


POSIZIONE CABINA ALL'ULTIMO PIANO  
 IN MANOVRA DI MANUTENZIONE

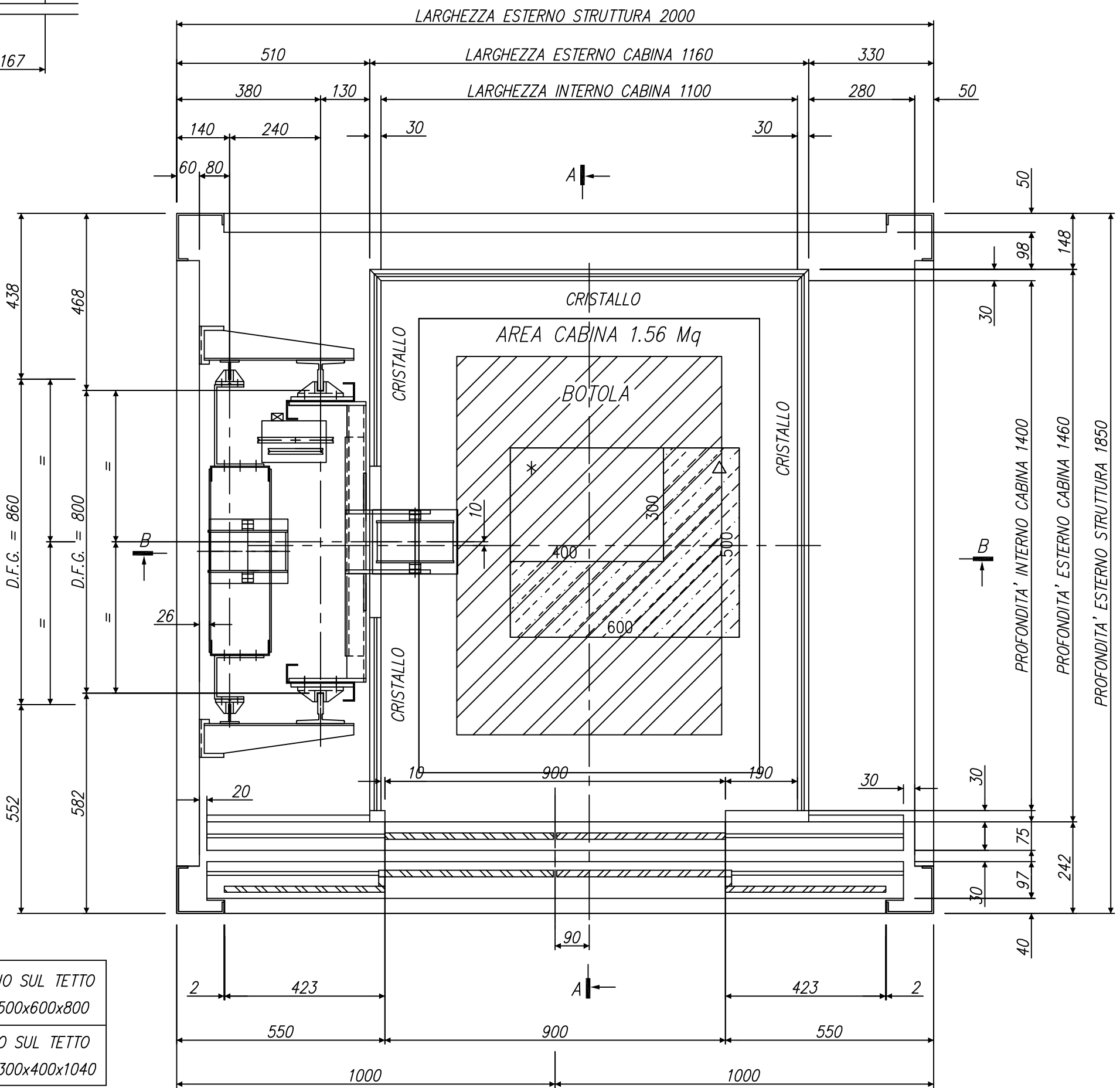
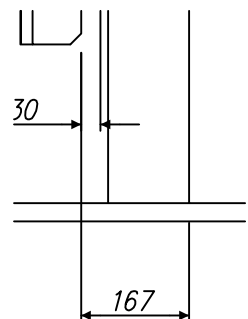
PIANO (2) - SCALA 1:20



- △ SPAZIO RIFUGIO SUL TETTO  
 CABINA DIM. 500x600x800
- \* SPAZIO LIBERO SUL TETTO  
 CABINA DIM. 300x400x1040



# VANO CORSA - SCALA 1:10



O RIFUGIO SUL TETTO  
'A DIM. 500x600x800

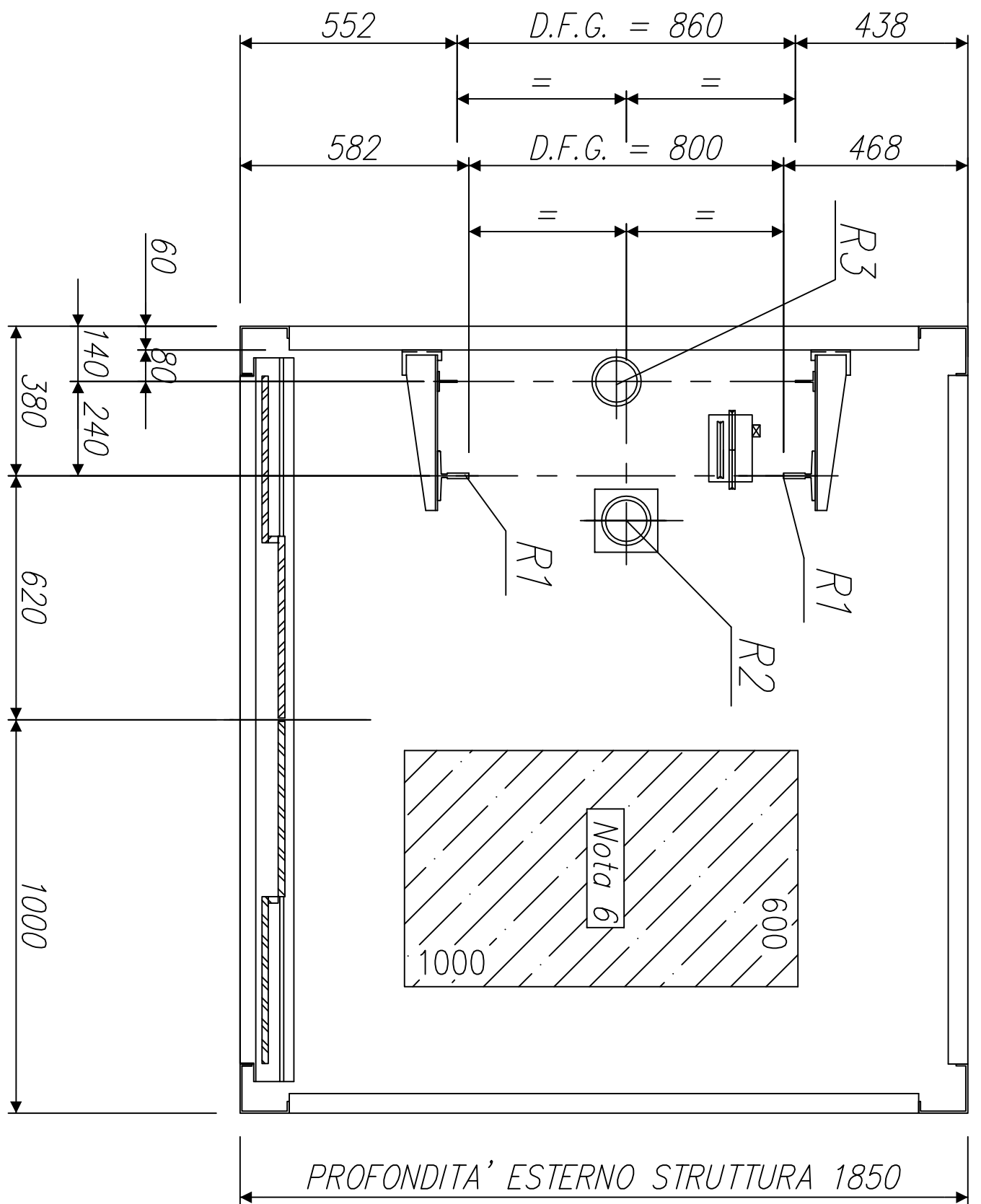
O LIBERO SUL TETTO  
'A DIM. 300x400x1040

Porte c AUTOMA
Porte a AUTOMA
Portate Massa
Massa
Massa
CARICC
MASSA
Spinte Fx = 3 Fy = 1.
Spinte Fx = 6 Fy = 2
R
R1= 1: R2= 6 R3= 4.
Cliente :
Luogo di
Impianto
Disegno I
Rev.
1 Aggi
2 Rifac
3 Aggi
Prima Emis: 24.03.20
Disegnato

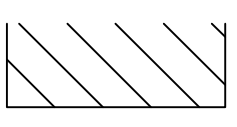
# FONDO FOSSA – SCALA 1:20

SOTTO CABINA  
N° 1 AMMORTIZZATORE TIPO ETN EN2

SOTTO C/PESO  
N° 1 AMMORTIZZATORE TIPO ETN EN2



TICCOLARE SOGLIE  
SCALA 1:10



Pulsanti  
Cabina  
al pianc  
nli altr

Tensione

Tensione

Tensione

Corrente  
Corrente

Assorbii

Potenza

Angolo

Angolo

Tipo Go

Diametr

Rapport

GEARLI

Trefoli

Funi n°

Bilancia

N°

Contrap,

Ancorag

Guide c

Ancorag

Guide c

Arcata

Tiro Im