




KOLFF KC-2000 INOX LED



► **Autonomía:** 5 Hrs.

Aplicación	Uso	Indice de Protección	Batería
<ul style="list-style-type: none">► Evacuación► Antipánico► Trabajos peligrosos	<ul style="list-style-type: none">► Exterior► Interior	 	

Equipo diseñado para iluminar áreas interiores o exteriores en ambientes industriales y mineros extremos: húmedos, polvorientos o fuertemente corrosivos.

*Superficie iluminada **980 mts²**

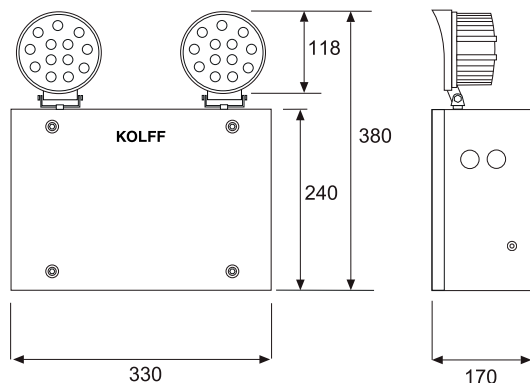
*Superficie iluminada para **trabajos peligrosos 120 mts²**

- Encendido automático e instantáneo ante cortes de energía eléctrica
- Autonomía **5 Hrs.**
- Focos LED de alta potencia
- Gabinete de **acero inoxidable**
- Montaje Mural
- Garantía KOLFF

El contenido de este catálogo es de propiedad intelectual de KOLFF

KOLFF se reserva el derecho a modificar estas especificaciones, sin previo aviso.
*Superficie aproximada, dependerá de altura, arquitectura y colores ambientes.

Dimensiones (mm)



Especificaciones

Modelo	KC 2000 INOX LED
Tipo	Equipo autónomo no permanente
Aplicación	Evacuación, antipánico y trabajos peligrosos
Luminaria	Focos LED de alta potencia
Consumo	2 x 28 w
Flujo luminoso total	6500 Lúmenes
*Superficie iluminada	980 mts ²
*Superficie iluminada para trabajos peligrosos	120 mts ²
Alimentación	Alimentación 220 VAC, carga y descarga de la batería
Autonomía	5 Hrs.
Batería	12 V sellada y libre de mantención
Cargador	Automático CSD (protección de sobrecarga y descarga profunda de la batería)
Tiempo de carga	24 Hrs.
Gabinete	Acero inoxidable, terminación acero pulido
Indicadores luminosos	Alimentación 220 VAC, carga y descarga de la batería
Índice de protección	IP-65, NEMA 4X
Peso	17 Kg.