

VÁLVULA DE DESCARGA - 1. 1/2" - 1. 1/4"

W.c. Concealed Flush Valve - 1. 1/2" - 1. 1/4"

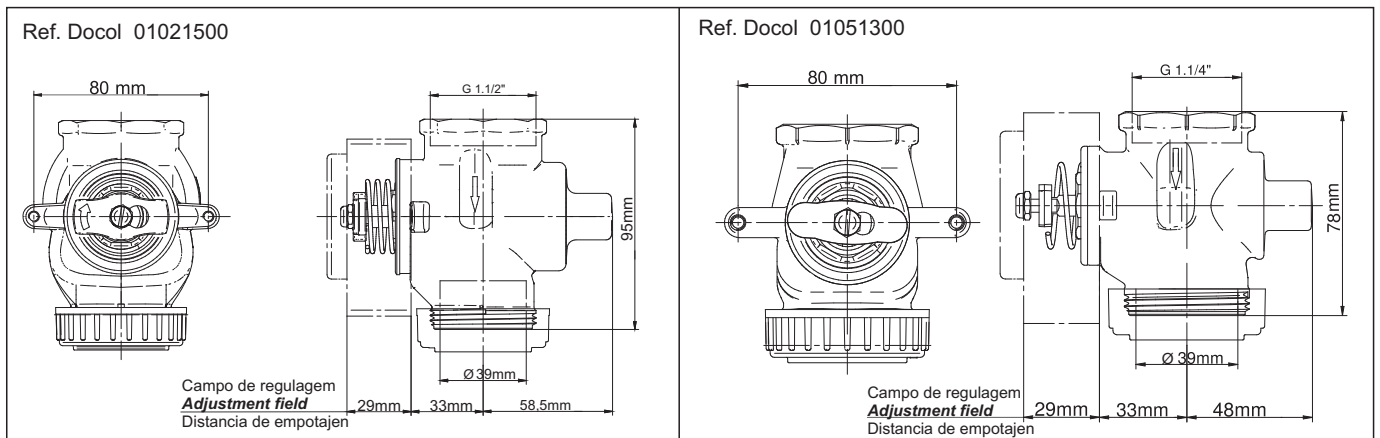
Valvula de Descarga - 1. 1/2" - 1. 1/4"



1.1/2"
01021500









1. 1/4"
01051300

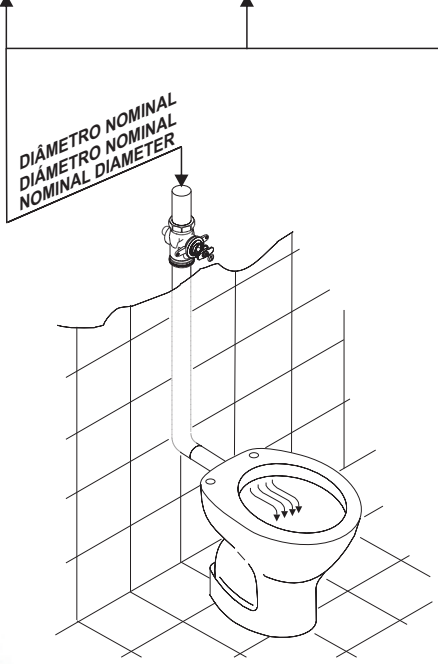



Características Técnicas Modelo Baixa Pressão 1.1/2"
Technical Features Model Low Pressure 1.1/2"
Características Técnicas Modelo Baja Presión 1.1/2"

Características Técnicas Modelo Alta Pressão 1.1/4"
Technical Features Model Low Pressure 1.1/4"
Características Técnicas Modelo Alta Presión 1.1/4"







Ref. Docol 01021500

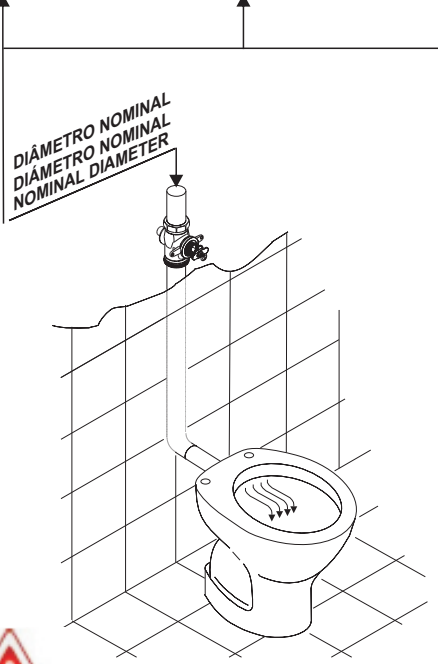
| | | |
|---|--|--|
|  ENTRADA 1,5 - 15 mca |  INLET POINT 2,13 - 21,33 PSI 0,15 - 1,5 BAR (Kgf/cm ²) |  ENTRADA 2,13 - 21,33 PSI 0,15 - 1,5 BAR (Kgf/cm ²) |
|  VAZÃO AJUSTÁVEL A TODOS OS VASOS SANITÁRIOS DISPONÍVEIS NO MERCADO |  FLOW RATE ADJUSTABLE TO ALL TOILETS IN MARKET |  CAUDAL AJUSTABLE A TODOS LOS INODOROS EXISTENTES EN EL MERCADO |




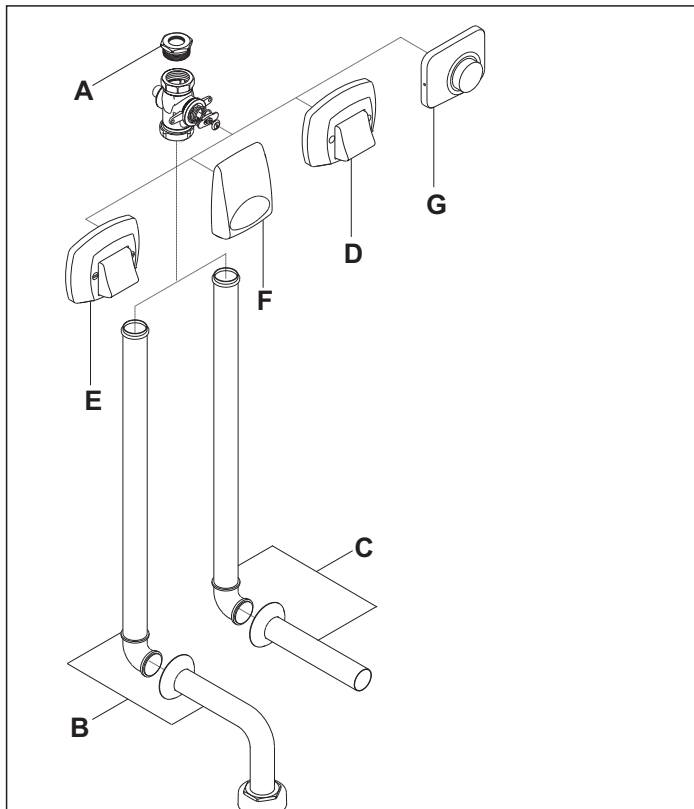
 A válvula sai de fábrica com o registro integrado fechado.
The flush valves leaves the factory with the gate valve closed.
 La válvula sale de fábrica con el registro integrado cerrado.

Ref. Docol 01051300

| | | |
|--|--|---|
|  ENTRADA 10 - 40 mca |  INLET POINT 14,22 - 56,88 PSI 1,0 - 4,0 BAR (Kgf/cm ²) ² |  ENTRADA 14,22 - 56,88 PSI 1,0 - 4,0 BAR (Kgf/cm ²) |
|  VAZÃO AJUSTÁVEL A TODOS OS VASOS SANITÁRIOS DISPONÍVEIS NO MERCADO |  FLOW RATE ADJUSTABLE TO ALL TOILETS IN MARKET |  CAUDAL AJUSTABLE A TODOS LOS INODOROS EXISTENTES EN EL MERCADO |



 A válvula sai de fábrica com o registro integrado fechado.
The flush valves leaves the factory with the gate valve closed.
 La válvula sale de fábrica con el registro integrado cerrado.



VÁLVULA

| | 1.1/2" | 1.1/4" | | |
|---|--------|--------|--|-----|
| A | | X | NIPLÉ DE REDUÇÃO ROSCÁVEL G1.1/4" X G3/4" | (*) |
| B | X | X | TUBO DE ENTRADA SUPERIOR | (*) |
| C | X | X | TUBO DE ENTRADA RETO | (*) |
| D | X | X | ACABAMENTO PARA VÁLVULA DE DESCARGA ESPECIAL | |
| E | X | X | ACABAMENTO PARA VÁLVULA DE DESCARGA CLÁSSICA | |
| F | X | X | ACABAMENTO PARA VÁLVULA DE DESCARGA LUXUS | |
| G | X | X | ACABAMENTO PARA VÁLVULA DE DESCARGA ANTIVANDALISMO | |

(*) ITENS DISPONÍVEIS SOMENTE PARA EXPORTAÇÃO

VALVE

| | 1.1/2" | 1.1/4" | | |
|---|--------|--------|--|-----|
| A | | X | RECREASE NIPLÉ 1.1/4" X 3/4" | (*) |
| B | X | X | TOP INLET PIPE | (*) |
| C | X | X | STRAIGHT INLET PIPE | (*) |
| D | X | X | STANDARD ESCUTCHEON PLATE FOR VALVE BASE | |
| E | X | X | CLASSIC ESCUTCHEON PLATE FOR VALVE BASE | |
| F | X | X | LUXUS ESCUTCHEON PLATE FOR VALVE BASE | |
| G | X | X | VANDAL-PROOF ESCUTCHEON PLATE FOR VALVE BASE | |

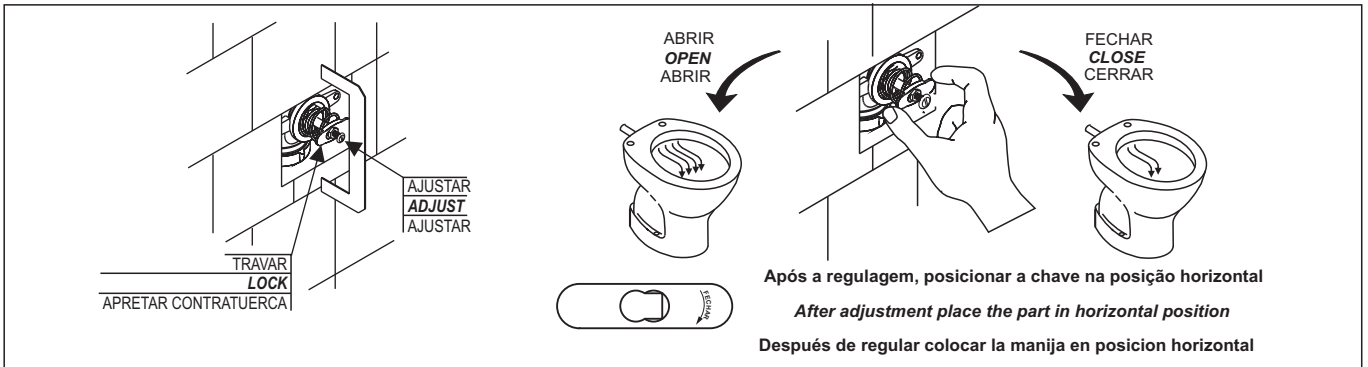
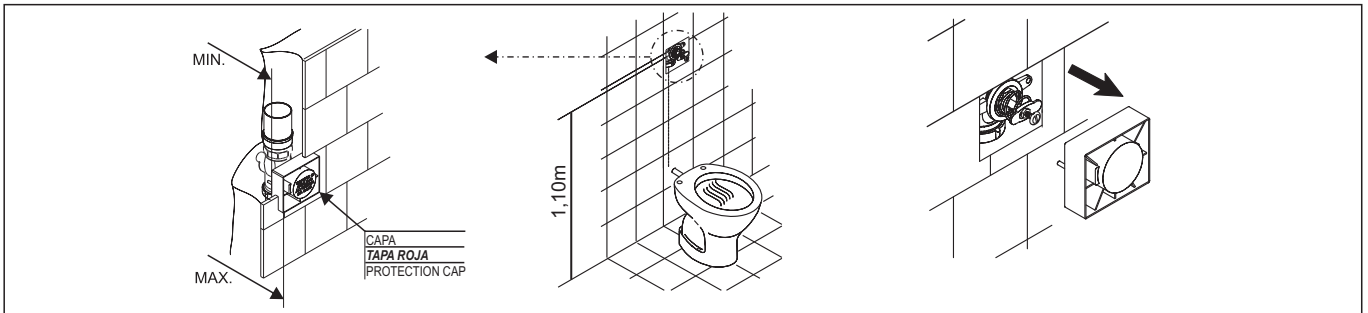
(*) ITEMS AVAILABLE ONLY FOR EXPORTATION

VÁLVULA

| | 1.1/2" | 1.1/4" | | |
|---|--------|--------|---|-----|
| A | | X | NIPLÉ REDUCCIÓN 1.1/4" A 3/4" | (*) |
| B | X | X | TUBO DE CONEXIÓN PARA ENTRADA SUPERIOR | (*) |
| C | X | X | TUBO DE CONEXIÓN PARA ENTRADA POSTERIOR | (*) |
| D | X | X | TERMINACIÓN ESPECIAL | |
| E | X | X | TERMINACIÓN CLÁSSICA | |
| F | X | X | TERMINACIÓN LUXUS | |
| G | X | X | TERMINACIÓN ANTIVANDALISMO | |

(*) KITS DISPONIBLES SOLAMENTE PARA EXPORTACIÓN

Instalação / Installation / Instalación



Manutenção / Maintenance / Mantenimiento

| SINTOMA | CAUSA | SOLUÇÃO |
|---|---|--|
| Pouca água na descarga | Folga excessiva entre a Tecla e o Parafuso de Ajustagem | Recue o Parafuso de Ajustagem de modo que a folga entre a tecla e a cabeça do parafuso seja de 1 a 2 mm. |
| | Registro Integrado muito fechado | Gire a Chave de Regulagem do registro integrado no sentido anti-horário até obter um descarga adequada |
| Tempo de fechamento da Válvula de Descarga muito longo ou válvula disparada | Pistão danificado | Feche o Registro Integrado e troque o pistão |
| Vazamento pelo vaso sanitário | Inexistência de folga entre a Tecla e o Parafuso de Ajustagem | Avance o Parafuso de Ajustagem de modo que a folga entre a tecla e a cabeça do parafuso seja de 1 a 2 mm |
| Vazamento pelo eixo | Eixo com desgaste | Troque o eixo e o retentor |
| | Retentor | Caso o eixo não apresente marcas de desgaste, troque somente o retentor |

OBS.: Alertamos que um filete de água escorregando no vaso ou um barulho (glu-glu), após o uso da Válvula de Descarga Docol, ambos de curta duração, não se tratam de defeito da V.D. Mas do esvaziamento da água contida na tubulação entre a V. D. e o vaso sanitário.

| SYMPTOM | CAUSE | SOLUTION |
|--|--|---|
| Small amount of water in the flush | Excessive gap between the Knob and the Adjusting Screw | Draw back the Adjusting screw of the Knob, keeping a gap of 1 up to 2 mm. |
| | Gate Valve too closed | Turn the Adjusting Key of the Gate Valve in an anti-clockwise direction, until you obtain the required flush. |
| Closing time of Flush Valve too long or Valve does not close | Damaged Piston | Close the Gate Valve and change the sealed Piston |
| Leakage through the toilet | No gap between the Knob and the Adjusting Screw | Advance the Adjusting Screw of the Knob, keeping a gap of 1 to 2 mm |
| Leakage through the Axle | Worn Axle | Change the Axle and Retainer |
| | Retainer | If the Axle does not show evidence of wear, change Retainer only |

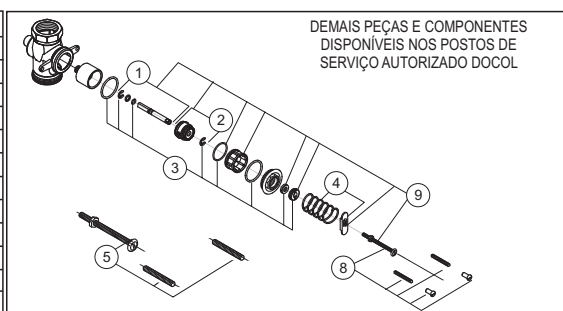
Note: If water trickles into the toilet bowl or if there is a glugging noise after using the Docol Flush Valve, for a short duration, this is not a Flush Valve defect, but the leakage of water contained in the piping between the Flush Valve and the toilet bowl.

| SINTOMA | CAUSA | SOLUCIÓN |
|--|---|--|
| Poca agua en la descarga | Tolerancia excesiva entre la Tecla de Descarga y el Tornillo Regulador | Retroceda el tornillo Regulador de modo que la tolerancia entre tecla de descarga y la cabeza del tornillo sea de 1 a 2 mm |
| | Registro Integrado muy cerrado | Gire la llave de Regulaje del registro integrado en el sentido anti-horario, hasta obtener una descarga adecuada |
| Tiempo de cierre de la Válvula de Descarga muy largo o válvula disparada | Émbolo con defecto | Cierre el Registro Integrado y cambie el Émbolo. |
| Pérdida de agua en el inodoro | Inexistencia de tolerancia entre la Tecla de Descarga y el Tornillo regulador | Avance el Tornillo regulador de modo que la tolerancia entre la Tecla de Descarga y la cabeza del tornillo sea de 1 a 2 mm |
| Pérdida de agua por el eje | Eje con desgaste | Cambie el Eje y el Réten |
| | Retén / Anillos herméticos | Si el eje no presenta señales de desgaste, cambie solamente el réten |

OBS.: Alertamos que un pequeño chorro de agua escurriendo en el inodoro o un ruido (glu-glu), después del uso de la Válvula de Descarga Docol, ambos de corta duración, no se trata de defecto de la misma, sino del efecto de vaciar el agua contenida en la tubería de la Válvula Docol y el inodoro.

Peças de Reposição

| KIT | DESCRIÇÃO | VD 1.1/2" | VD 1.1/4" |
|-----|--------------------------------|-----------|-----------|
| 1 | EIXO COMPLETO | 01992506 | 01992506 |
| 2 | PISTÃO COMPLETO | 01995000 | 01990700 |
| 3 | VEDANTES | 01997000 | 01991500 |
| 4 | MOLA / CHAVE | 00020700 | 00022900 |
| 5 | ALONGADORES VD M5 | 01990200 | 01990200 |
| 8 | FIXADORES NORMAIS CROMADO | 01993006 | 01993006 |
| 8 | FIXADORES NORMAIS BRANCO | 01993026 | 01993026 |
| 8 | FIXADORES NORMAIS METAL POLIDO | 01993025 | 01993025 |
| 8 | FIXADORES NORMAIS FUMÊ | 01993013 | 01993013 |
| 8 | FIXADORES NORMAIS CHAMPAGNE | 01993012 | 01993012 |
| 8 | FIXADORES NORMAIS GOLD | 01993011 | 01993011 |
| 9 | KIT ACIONAMENTO VD | 00116300 | 00116200 |



Termo de Garantia (valid only in Brazil / Valido solamente en territorio brasileño)

A DOCOL, soluções para o planeta água, produz metais sanitários com alta tecnologia, design moderno e com perfeito acabamento. Assegura ao consumidor garantia de 10 (dez) anos contra eventuais defeitos de fabricação, sendo que a responsabilidade do fabricante restringe-se somente à substituição do componente ou produto. Esta garantia é aplicada a partir da data de aquisição, comprovada através da apresentação da nota fiscal de compra.

Havendo necessidade de manutenção, a DOCOL oferece o Serviço de Assistência Técnica Autorizada (disponível no Brasil e em alguns países). Para manter a garantia dos produtos DOCOL somente o serviço Autorizado está credenciado a executar serviços de manutenção, troca de peças de reposição ou produto.

Asseguramos ainda a oferta de componentes de reposição enquanto não cessar a comercialização do produto. Caso cessada a comercialização, a DOCOL manterá a oferta de reposição de sua linha de produtos por um período razoável de tempo, na forma da lei.

A garantia contratual obedecerá aos prazos ora estabelecidos, sendo vedada a prorrogação, independentemente de o consumidor tê-la utilizado.

NÃO SÃO COBERTOS PELA GARANTIA:

- Peças perdidas;
- Peças danificadas no manuseio, instalação ou uso;
- Peças danificadas pelo desgaste natural do uso, como: anéis de vedação, retentores, cunhas, mecanismos de vedação, baterias;
- Manutenção incorreta realizada por pessoas não autorizadas;
- Instalações incorretas e/ou erros de especificação;
- Produtos com corpos estranhos em seu interior como: cola, lubrificantes, detritos, fita veda-rosca, estopas ou que impossibilite o seu correto funcionamento;
- Produtos instalados onde a água apresentar impurezas, detritos ou conter substâncias estranhas a mesma e que venham causar mau funcionamento;
- Utilização de peças não originais;
- Adaptação e/ou acabamento não original de fábrica;
- Danos causados nos acabamentos por limpeza com líquidos corrosivos, solventes, limpeza com materiais abrasivos, batidas, manuseio inadequado, quedas, instalação em ambientes com atmosfera agressiva e falta de limpeza periódica.

INFORMAÇÕES IMPORTANTES:

- Para acabamentos superficiais, a DOCOL assegura ao consumidor garantia de 05 (cinco) anos.
- Os produtos instalados em locais públicos e/ou de uso coletivo terão o período reduzido em 50%.
- Produtos instalados para uso industrial terão o período de garantia de 1 (um) ano.

Não sendo caracterizada a garantia, a responsabilidade de qualquer ônus será do consumidor.

DOCOL METAIS SANITÁRIOS LTDA
 Indústria Brasileira - CNPJ 75.339.051/0001-41
 Av. Edmundo Doubrava, 1001 - Zona Industrial Norte
 CEP 89219-502 - Joinville/SC - Brasil
DOCOL Responde - 0800 474 333

www.docol.com.br
 Hecho en Brasil / Made in Brazil

I296400R.13

DOCOL