

# Puertas Templadas Corredera TC

Componentes

Herrajería

**GLASSTÉCH**



## CORREDERA TC

Las Puertas correderas TC, se presentan como una nueva alternativa a las puertas tradicionales de abatir, minimizando el espacio que utiliza la puerta al abrise, ya que funciona en base a un riel que se coloca delante o dentro de muros y tabiques.

## CARACTERÍSTICAS

### Cristales de seguridad

Cristales templados Glasstech de 10 y 12mm, con mayor resistencia a los cambios de temperatura y contra golpes.

### Diseños personalizados

Posibilidad de usar cristales incoloros, satinados o arenados. Estos puede además ser serigrafeados o impresos con diseños personalizados.

### Variedad de Herrajes

Variedad de herrajes en acero inoxidable o cromados europeos de primera calidad.

### Calidad

Componentes durables con mínimos requerimientos de mantención.

### Aplicaciones

Divisiones interiores en oficinas

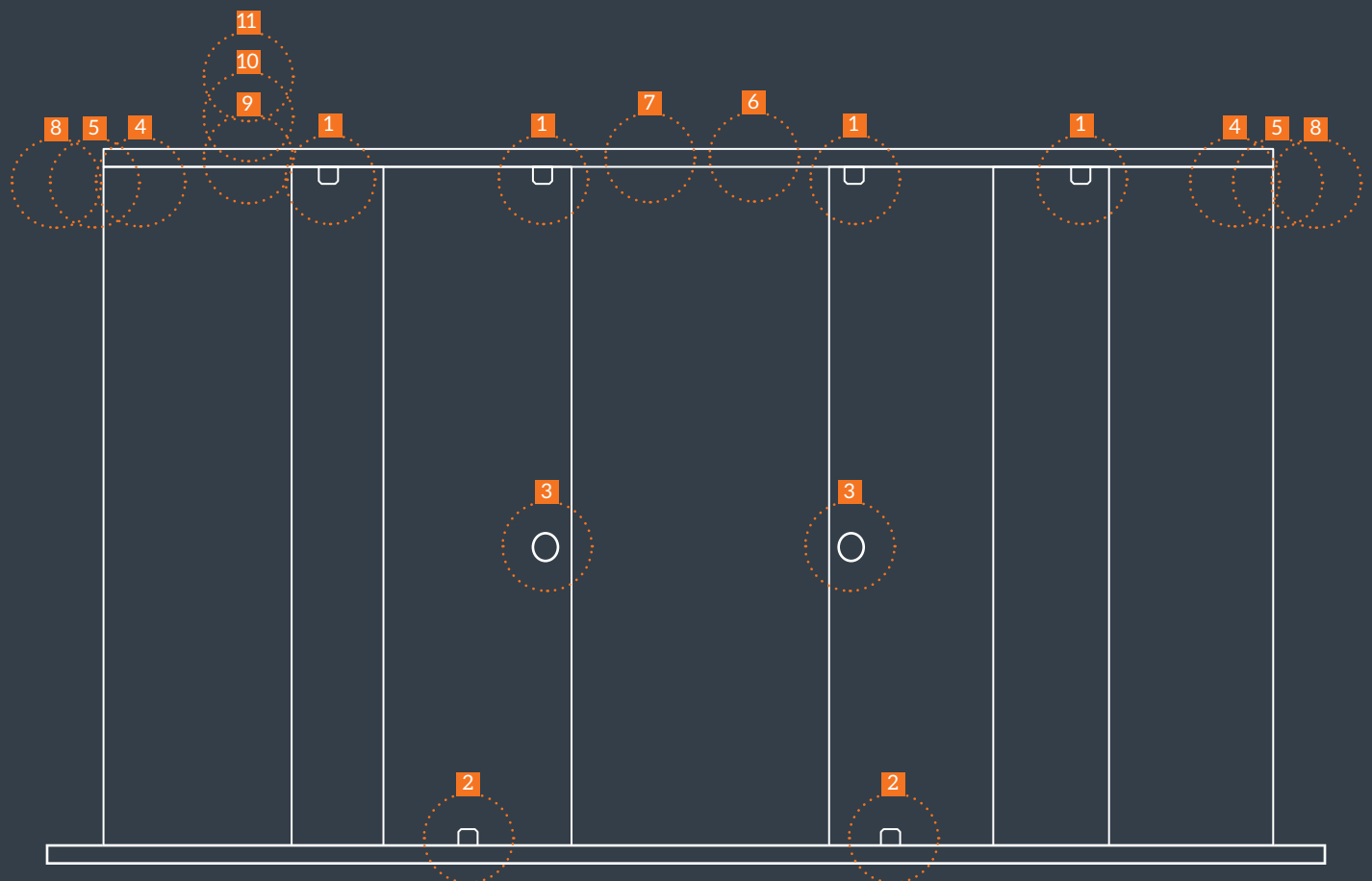
Muebles y repisas

Lugares de espacio reducido



## COMPONENTES

- |                 |                        |
|-----------------|------------------------|
| 1 Carro         | 7 Soporte cristal riel |
| 2 Guía de piso  | 8 Tapa riel cubierto   |
| 3 Tirador       | 9 Riel simple          |
| 4 Freno         | 10 Riel con fijo       |
| 5 Tapa perfil   | 11 Riel doble          |
| 6 Riel cubierto |                        |



## HERRAJERÍA

- 1 Carro  
SL-001
- 2 Freno  
SL-003
- 3 Tapa  
SL-004
- 4 Guía  
OF-A-9
- 5 Tirador  
SKR-04
- 6 Riel  
SL-010



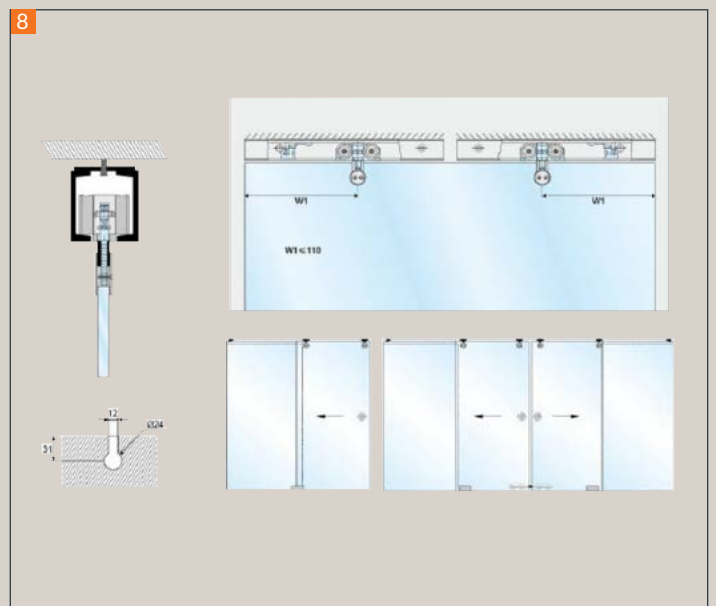
**7** Serie SL-001

Ancho máximo: 1000 mm

Peso máximo : 80 kgs

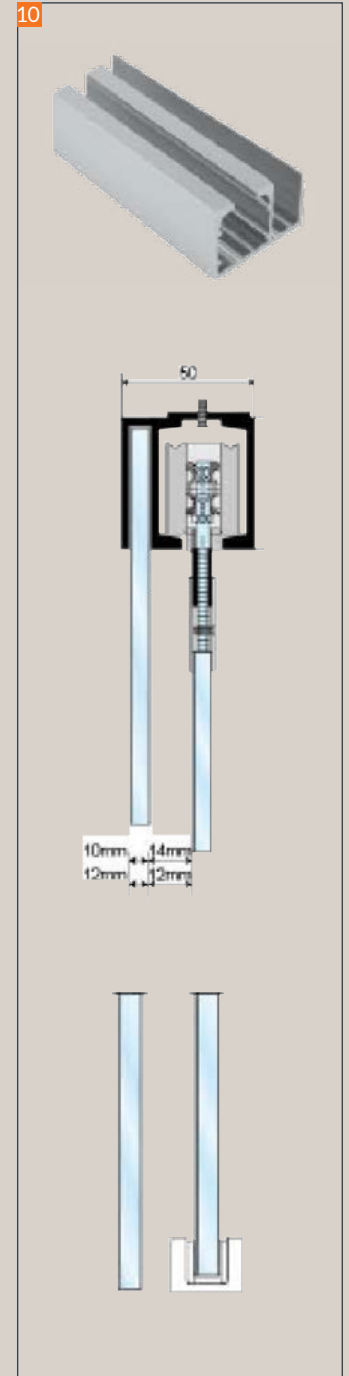
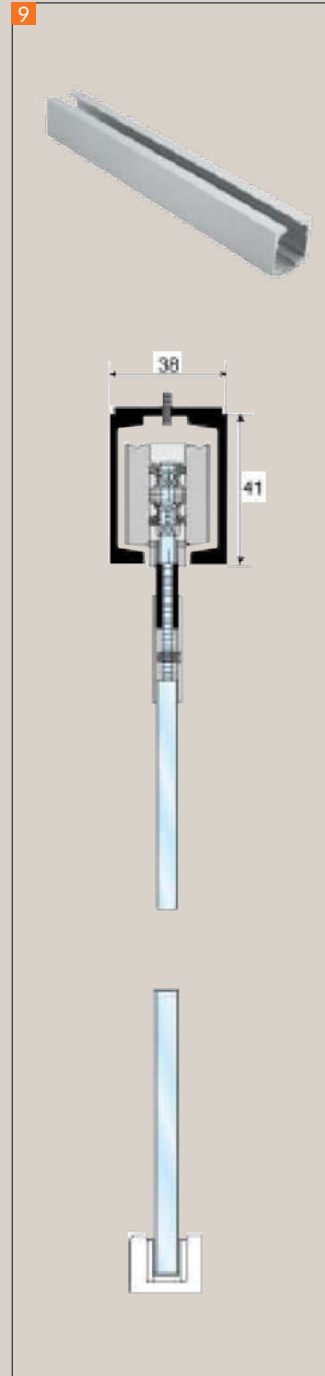
Espesor cristal: 8 - 12 mm

**8** Instalación



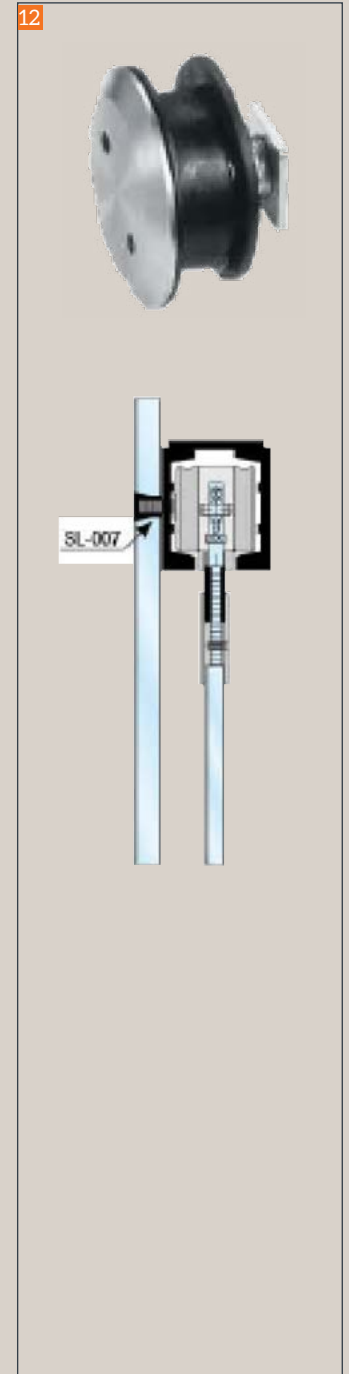
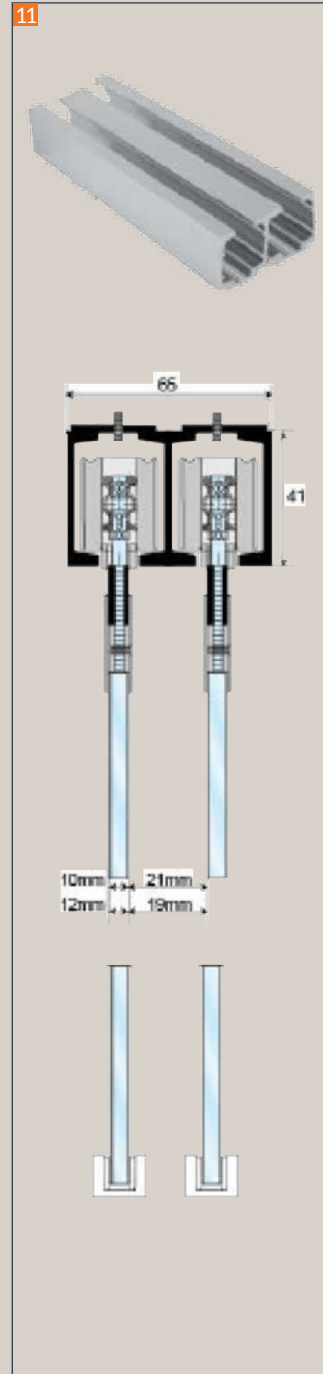
9 Riel simple  
SL-010

10 Riel con fijo  
SL-011



11 Riel doble  
SL-012

12 Solución corredera + fijo con  
perfil SL-010 y unión con soporte  
cristal/riel  
SL-007



13 Carro  
SL-W30

14 Freno  
SL-003

15 Tapas  
SL-024L/R

16 Guías  
OF-A-9

17 Tirador  
FS-04S

18 Riel cubierto  
SL-020





**19** Serie SL-001

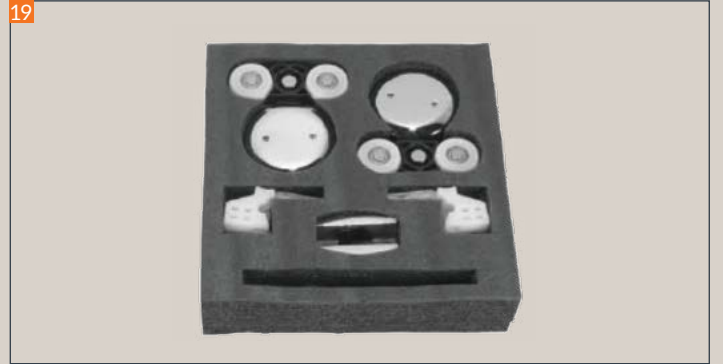
Ancho máximo: 1000 mm

Peso máximo : 80 kgs

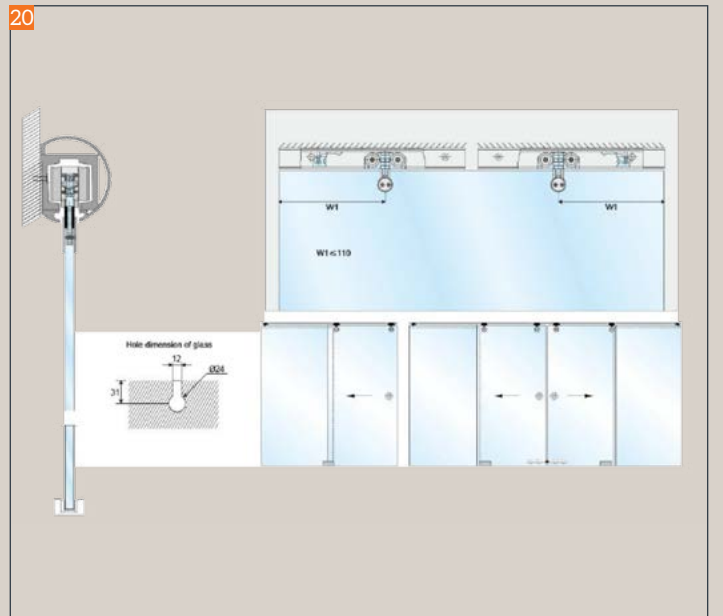
Espesor cristal: 8 - 12 mm

**20** Instalación

**19**



**20**





#### Casa matriz

Jorge Hirmas 2592,  
Renca, Santiago.  
Teléfono: (56.2) 23519000  
Fax: (56.2) 26418087

#### Sucursal

Av. Las Condes 6925,  
Las Condes, Santiago.  
Teléfono: (56.2) 22297272  
Fax: (56.2) 22464316

#### Glasstech Viña del Mar

5 Oriente 435.  
Teléfono: (56.32) 2681400

#### Glasstech Concepción

Camino a Penco 3054,  
Lote C, Galpon 2B.  
Teléfono: (56.41) 2620130

#### Surglass Temuco

Barros Arana 03450  
Teléfono-Fax: (56.45) 320320

#### Surglass Puerto Montt

Polpaico 406,  
Parque industrial.  
Teléfono: (56.65) 4351510  
Fax: (56.65) 435999

[contacto@glasstech.cl](mailto:contacto@glasstech.cl)  
[www.glasstech.cl](http://www.glasstech.cl)

**GLASSTÉCH**