

vela



**Productividad & Bienestar /
Productivity & Wellbeing:**

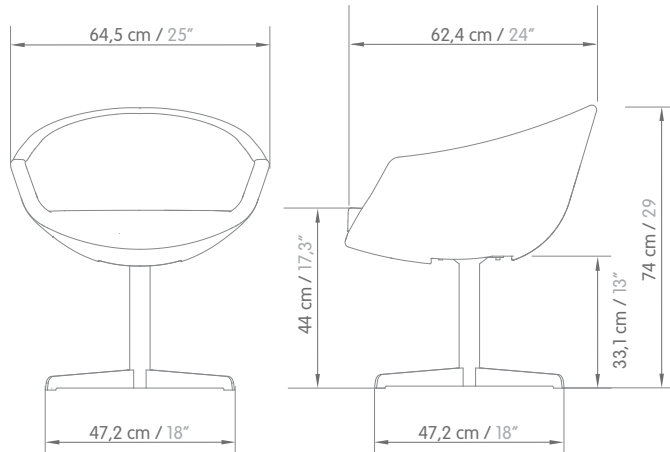
Inspirada en las formas suaves de una vela. Su diseño moderno integra versatilidad en aplicaciones con diferentes bases y materiales. /

vela is inspired by the soft shapes of a sailboat to create a modern design that grants versatility in lounge areas with different bases and materials.

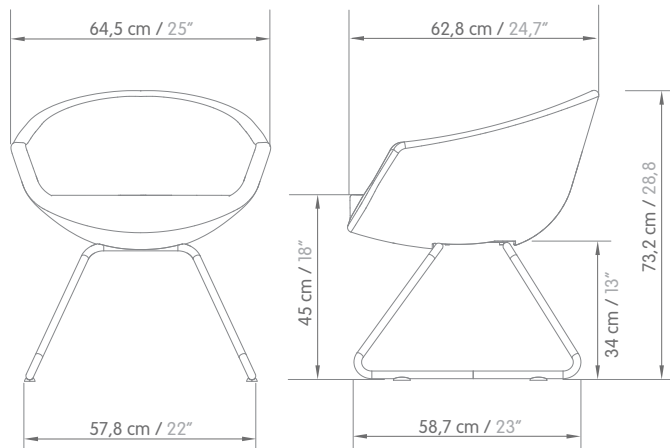
Poltrona / Armchairs

Dimensiones / Dimensions:

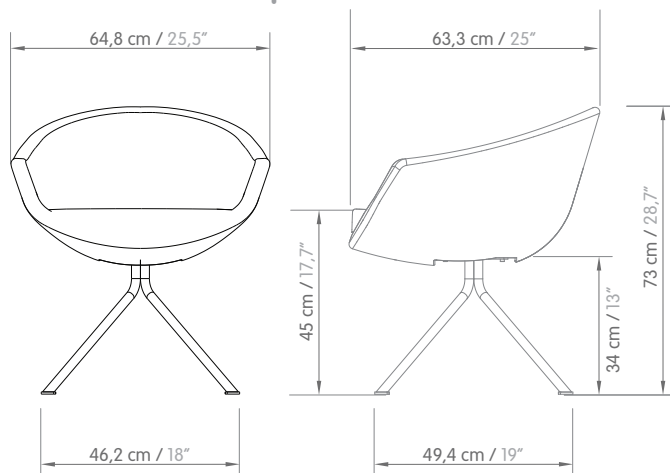
Base estrella / Star base



Base trineo / Sled base



Base araña / Spider base



Especificaciones Técnicas:

- **Estructura interna:** Herraje interno en varilla de acero de 1/8".
- **Espuma:** **Cuerpo:** Inyección de poliuretano, densidad 70, dureza 60.
Asiento: Poliuretano inyectado, densidad 60.
- **Base estrella:** Columna en tubería CR diametro 2" giratoria. Base sólo cromada.
- **Base trineo:** Herraje fabricado en tubería CR 3/4" Cal-14 Platina de fijación en Acero HR 1/4" Fija. Y distanciadores en polipropileno.
- **Base araña:** Herraje fabricado en tubería HR 7/8" Cal-12. Platina de fijación en Acero HR 1/8". Base fija. Y botas inyectadas en polipropileno. Base cromo y pintura electrostática.

General Technical Features:

- **Internal structure:** Internal Steel rod frame 1/8".
- **Foam:** **Body:** Injected polyurethane, density 70, hardness 60.
Seat: Injected polyurethane, density 60.
- **Star base:** Chromed swivel base. Column in CR pipe diameter 2".
- **Sled base:** 3/4" CR Cal-14 and fixed steel platen HR 1/4". Polypropylene spacers.
- **Spider base:** Fixed base frame, HR 7/8" Cal-12. Fixed steel platen in HR 1/8". Polypropylene end caps. Chromed or powdercoated.

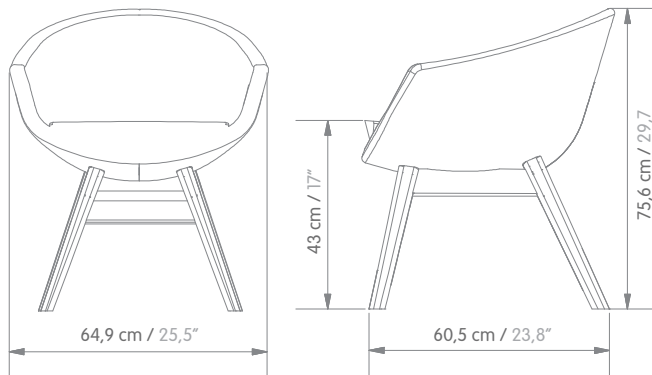
Acabados / Finishes:

Para acabados disponibles consultar la matriz de acabados / For available finishes, visit our finish library.

Poltrona / Armchairs

Dimensiones / Dimensions:

Base madera / Wood base



Especificaciones Técnicas:

- **Estructura interna:** Herraje interno en varilla de acero de 1/8".
- **Espuma:** **Cuerpo:** Inyección de poliuretano, densidad 70, dureza 60.
Asiento: Poliuretano inyectado, densidad 60.
- **Base madera:** Madera sólida en teca o roble.
- **Sistema de ensamble:** TORN.CILIN.SOCKET ALLEN M6X40 GB.

General Technical Features:

- **Internal structure:** Internal Steel rod frame 1/8".
- **Foam:** **Body:** Injected polyurethane, density 70, hardness 60.
Seat: Injected polyurethane, density 60.
- **Wood base:** Solid teak and oak wood.
- **Assembling system:** M6X15 G. ALLEN SOCKET SCREWS

Acabados / Finishes:

Para acabados disponibles consultar la matriz de acabados / For available finishes, visit our finish library.