



FICHA  
TÉCNICA

Línea  
**SLIDING**  
PUERTAS

**deceuninck**  
BELGIUM  
VENTANAS DE PVC

# ► SLIDING

## PUERTAS

Los sistemas Sliding de Deceuninck están diseñados para facilitar el tránsito de las personas y ampliar la vista desde el interior.

El propósito de este sistema es, en general, obtener una mayor visibilidad desde el interior del hogar, sin prescindir de la robustez y elevada resistencia del producto terminado.

La mayoría de los componentes del sistema, así como los perfiles complementarios, y materiales auxiliares, han sido diseñados para obtener un mejor aislamiento.

Los traslapos centrales de las hojas de corredera van provistos de burletes sellantes de TPE que finalmente le otorgan la estanqueidad anhelada al sistema.



**Ahorran Energía:** La tecnología de las ventas de PVC Deceuninck, unida a un vidrio adecuado, pueden suponer un ahorro de hasta 68% en las pérdidas producidas a través de la ventana



**Dan Seguridad** Una ventana de PVC Deceuninck está dotada de refuerzos y herrajes de primera calidad, lo que la convierte en una ventana muy segura.



**Aíslan del ruido:** Silencio es confort. Con ventanas Deceuninck unidas a vidrios adecuados, se puede reducir la sensación del ruido exterior hasta en 32 veces.

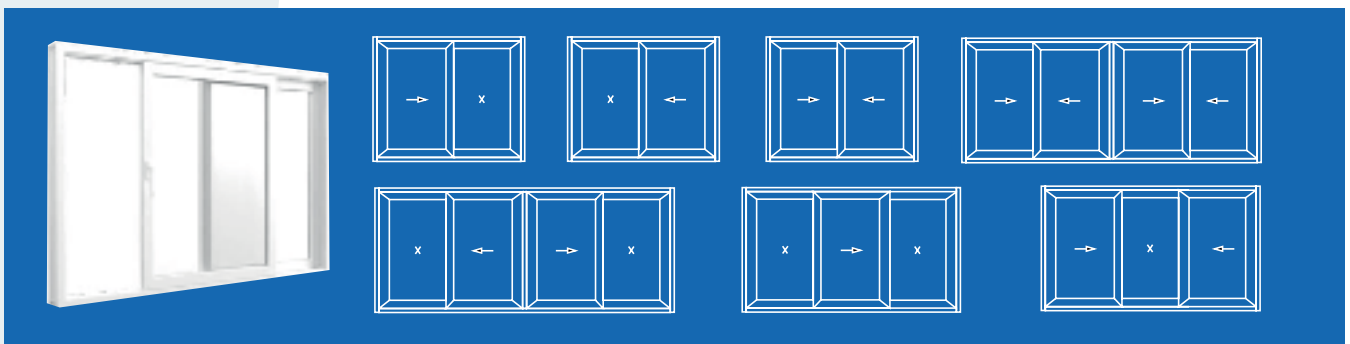


**Son aislante** Nos protegen del calor, del frío, de la lluvia y del viento. Estaremos confortables en nuestro hogar, independientemente del clima exterior.

### Sistemas Corredera Puerta Sliding

El sistema sliding se divide en 3 formatos corredera monorriel, corredera doble hoja y corredera triple hoja.

\* Con hojas de 1.500 x 2.200mm (ancho x alto), a estos formatos se puede incluir traslapos de alta inercia (13040) para alcanzar hojas de 1.500 x 2.800mm (ancho x alto).

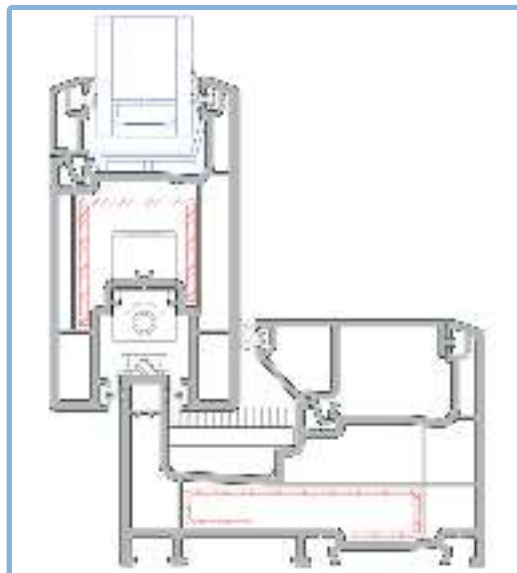


\* Dimensiones máximas sujetas a cálculos de cargas de viento. Los valores son referenciales

## ▶ SLIDING PUERTA - MARCO CORREDERA Monorriel

### PROPIEDADES DEL SISTEMA CORREDERA PUERTA:

- Marco deslizante de 92 mm de ancho con 3 cámaras de aislación.
- Hoja de 48 mm de ancho con 3 cámaras de aislación.
- Factor de transmitancia térmica  $U_f = 2,0 \text{ W / m}^2\text{K}$ .
- Opciones de espesor de vidrio de 4 mm a 29 mm de vidrio triple.
- Alta hermeticidad gracias a burletes soldable TPE.
- Conformidad de los perfiles de PVC según EN 12608.



### PROPIEDADES DE LA SECCIÓN:

- Marco deslizante con sección fija hoja de puerta.
- Doble vidrio, 24 mm de espesor.

### CÓDIGOS DEL PRODUCTO

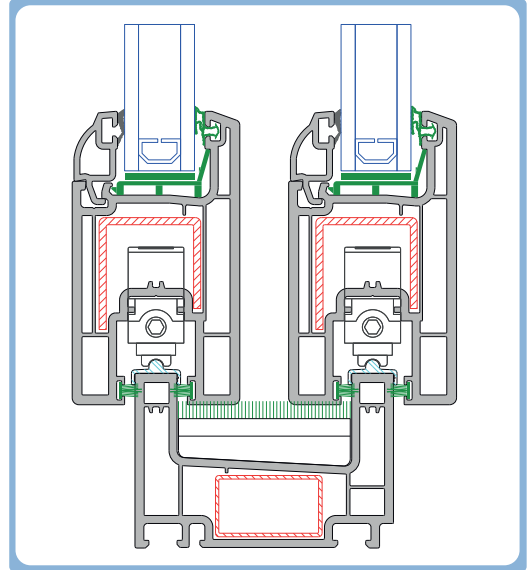
- Marco: 12661
- Hoja: 12671
- Junquillo: 12648



## ▶ SLIDING PUERTA - DOBLE RIEL

### PROPIEDADES DEL SISTEMA CORREDERA PUERTA:

- Marco deslizante de 74 mm de ancho con 3 cámaras de aislación.
- Hoja de 48 mm de ancho con 3 cámaras de aislación.
- Factor de transmitancia térmica  $U_f = 2,0 \text{ W / m}^2\text{K}$ .
- Opciones de espesor de vidrio de 4 mm a 29 mm de vidrio triple.
- Alta hermeticidad gracias a burletes soldable TPE.
- Conformidad de los perfiles de PVC según EN 12608.

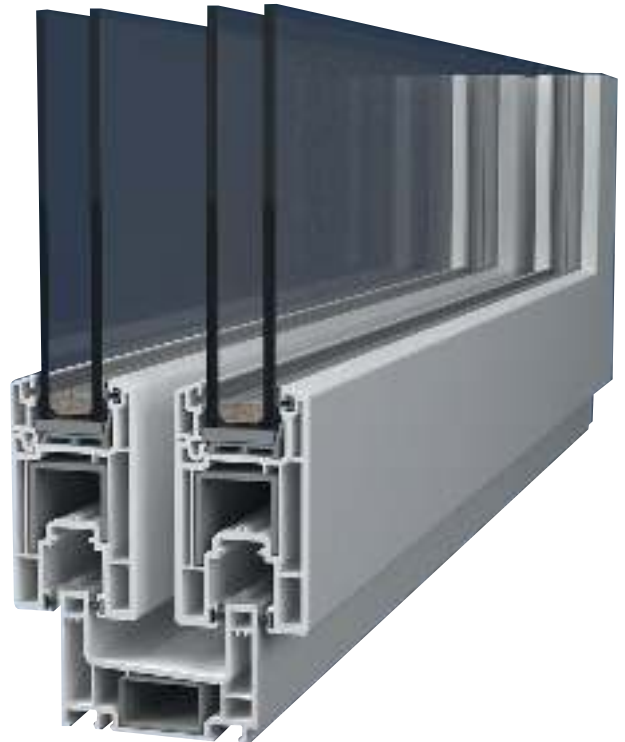


### PROPIEDADES DE LA SECCIÓN:

- Marco deslizante con sección de hoja de puerta.
- Doble vidrio, 24 mm de espesor.

### CÓDIGOS DEL PRODUCTO

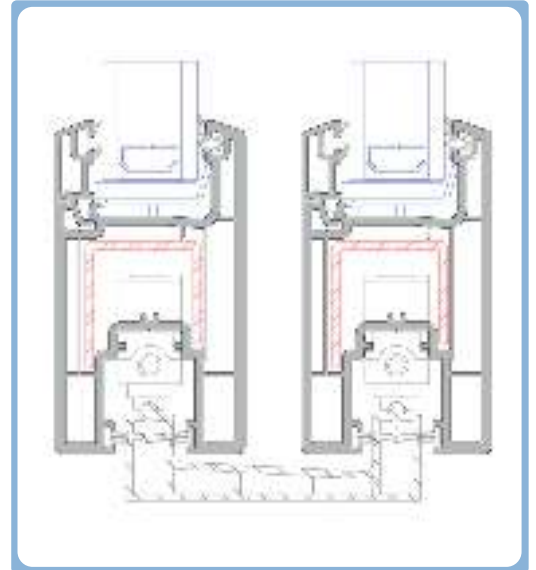
- Marco: 12660
- Hoja: 12671
- Junquillo: 12648



## ► SLIDING PUERTA - MARCO DOBLE RIEL EN ALUMINIO UNA HOJA

### PROPIEDADES DEL SISTEMA CORREDERA PUERTA:

- Marco deslizante de 74 mm de ancho con 3 cámaras de aislación.
- Hoja de 48 mm de ancho con 3 cámaras de aislación.
- Transmisión térmica como Uf: 1,2 W / m<sup>2</sup>K
- Opciones de espesor de vidrio de 20 mm a 44 mm de vidrio triple
- Fuerte estanqueidad de esquina con junta soldable TPE
- Conformidad de los perfiles de PVC según EN 12608
- Altura de marco de 5 mm apto para libre paso.



### PROPIEDADES DE LA SECCIÓN:

- Marco deslizante inferior de aluminio y hoja de puerta.
- Doble vidrio, 24 mm de espesor.

### CÓDIGOS DEL PRODUCTO

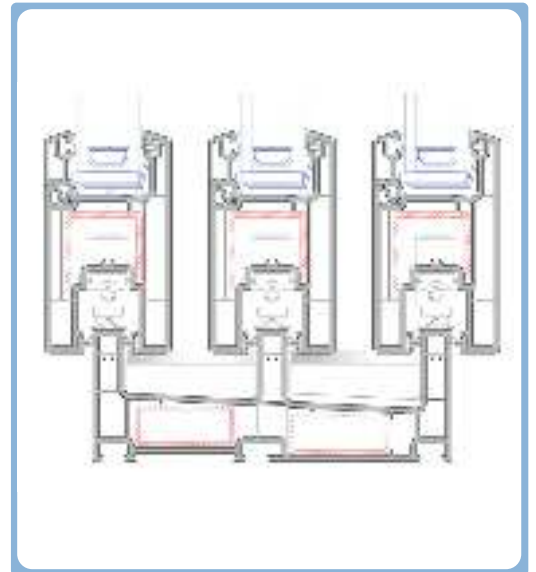
- Marco: 13030
- Hoja: 12671
- Junquillo: 12648



## ▶ SLIDING PUERTA - TRIPLE RIEL

### PROPIEDADES DEL SISTEMA CORREDERA PUERTA:

- Marco deslizante de 136 mm de ancho con 5 cámaras de aislación.
- Hoja de 48 mm de ancho con 3 cámaras de aislación.
- Factor de transmitancia térmica  $U_f = 2,0 \text{ W / m}^2\text{K}$ .
- Opciones de espesor de vidrio de 4 mm a 29 mm de vidrio triple.
- Alta hermeticidad gracias a burletes soldable TPE.
- Conformidad de los perfiles de según EN 12608.

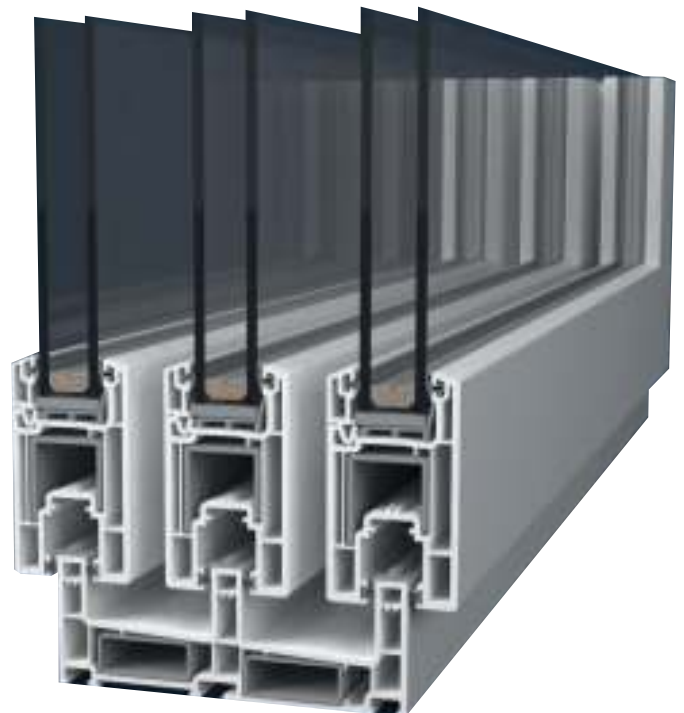


### PROPIEDADES DE LA SECCIÓN:

- Marco deslizante de tres rieles y sección de hoja de puerta.
- Doble vidrio, 24 mm de espesor.

### CÓDIGOS DEL PRODUCTO

- Marco: 12664
- Hoja: 12671
- Junquillo: 12648



► SLIDING - CORREDERA, MONORRIEL, DOS Y TRES RIELES. Opciones de acristalamientos y tipo junquillos



**JUNQUILLO**

