



Par-ky[®]
friendly floors



Contenido

| | |
|---|-------|
| - Razones para elegir Par-ky | 04-05 |
| - Ventajas de una tabla de Par-ky | 06-07 |
| - Nuestras 4 colecciones | 08-09 |
| - 3 gamas y 25 diseños: | |
| a. Robles modernos..... | 10-25 |
| b. Clásicos contemporáneos | 26-33 |
| c. Exóticos exquisitos..... | 34-47 |
| - Instalación | 48-49 |
| - Acabado | 50 |
| - Mantenimiento | 51 |
| - Resumen..... | 52-53 |
| - Especificaciones técnicas | 54-55 |





Madera natural

El piso de Par-ky tiene una capa superior de madera natural. Por eso nuestros pisos tienen la apariencia y la sensación de un piso de madera maciza. Tal como no hay 2 árboles idénticos en la naturaleza, no hay 2 tablas de Par-ky idénticas. Además, la madera da un calor agradable.

Todas las ventajas del laminado

Sin tener que instalar un piso laminado, con Par-ky usted sí tiene todas las ventajas prácticas de un laminado. Nuestros pisos son muy fáciles de mantener y tienen el sistema Uniclic® para una instalación sencilla y rápida. Otra ventaja importante: los precios de Par-ky empiezan en el mismo nivel de precios que un piso laminado de calidad.



Higiénico

Cada bisel entre 2 tablas de Par-ky está protegido con un producto antibacterial. Significa que las bacterias no pueden sobrevivir entre las tablas. Este Ultrafresh garantiza un piso limpio e higiénico.



Nuestro piso de chapa de madera mejora la calidad de aire

Es un hecho: la calidad de aire es mejor donde está instalado Par-ky. Cómo es posible? Para acabar nuestros pisos, utilizamos tintes con base de agua, colas sin COV (Compuestos Orgánicos Volátiles) y barnices sin solventes. El núcleo de HDF (High Density Fibreboard, Tablero de alta densidad) es de la más alta calidad. Los pisos de Par-ky tienen la calidad A y la colección Deluxe incluso A+.



Nuestros pisos son sostenibles

Par-ky adora la madera. Por eso optimizamos el uso de este recurso natural precioso, cortando solo una lámina fina. Además toda la madera viene de bosques bien gestionados, lo que prueba nuestra carta de 'Pure Wood'.

La carta Pure Wood

Decospan, la compañía matriz de Par-ky, se compromete a respetar la naturaleza. Incluso



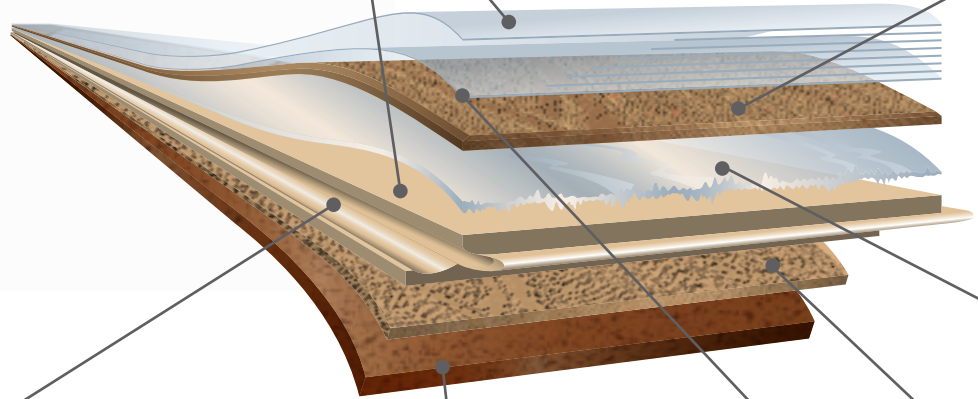
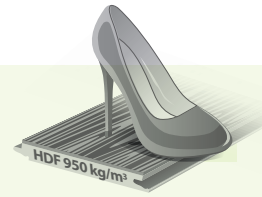
está integrado en nuestras operaciones diarias. Todos nuestros proveedores tienen que respetar y firmar nuestra carta de Pure Wood, que garantiza que toda la madera utilizada para nuestros pisos viene de bosques bien gestionados. Es una indicación clara a todos nuestros proveedores y clientes que la preservación de la naturaleza forma parte integrante de nuestra manera de trabajar.

Utilizamos energía sostenible

El 30% de la energía necesaria para la producción de nuestros pisos Par-ky es energía solar, producida por los paneles solares instalados en nuestras plantas de producción. El año pasado instalamos 2 molinos de viento que proveen energía sostenible suplementaria. Además utilizamos los residuos de la madera para calentar nuestros edificios en invierno. Menos desperdicios, menos combustibles, menos emisiones. Y hay más noticias verdes: tenemos la ambición de ser una empresa completamente libre de CO₂ en el año 2015!

Más resistente que un piso de madera maciza

Un piso de Par-ky no sólo es muy duro, sino también muy resistente a los impactos. La chapa de madera está pegada en un HDF muy duro (tablero de alta densidad) y acabada con 8 capas de barniz. Por eso nuestros pisos son más resistentes a los impactos que un piso de madera maciza o de ingeniería con una capa de madera más gruesa.



Un sistema único

Este sistema universal y patentado garantiza una instalación muy sencilla y rápida, como los pisos laminados, y una conexión perfecta entre 2 tablas.

UNICLIC 

Sonido sólido

Las colecciones **deluxe+** y **sound+** tienen una capa integrada de corcho de 2 mm que crea un sonido de paso sólido, comparable a un piso de madera maciza pegado al piso.



Par-ky[®]
friendly floors



Gracias a la capa superior de madera natural, cada tabla de Par-ky es única



2 acabados:



// Brushed (Cepillado)

Un suelo con un acabado cepillado acentúa la estructura natural de la madera. Tiene el aspecto y la sensación de un piso de madera maciza. Este piso tiene los poros abiertos por lo que recomendamos no instalarlo en cocinas.

// Sealed (Sellado)

Cerramos los poros de la madera con un tipo de cera para obtener un acabado sellado. Proporciona una capa protectora importante a la madera, resultando en una mejor resistencia a la humedad y la suciedad.

Nuestra amplia experiencia y enfoque en la innovación contribuyen a la calidad y la confiabilidad de nuestros productos. Gracias a eso concedemos una garantía de 12 años para las colecciones cepilladas e incluso 15 años para las colecciones selladas!

Dos veces más resistente

El secreto de nuestros fuertes pisos está en el sistema DSI. DSI significa Double-Sided Impregnation o impregnación por dos lados. Durante el proceso de presión, la cola es presionada en la madera hasta que esté saturada. Después aplicamos las 8 capas de barniz en la chapa de madera. La madera absorbe el barniz, que entra en contacto con la cola. Así la madera está completamente saturada y se pone muy resistente cuando se seca.



Tablas perfectamente rectas

La contracara de madera natural da estabilidad y mantiene las tablas rectas.

Muy fácil de mantener

El piso de Par-ky está acabado con 8 capas de barniz, que hacen que el mantenimiento sea muy sencillo. Los biseles están también teñidos y barnizados y por consiguiente protegidos contra la humedad gracias al "Aqua Sealing Complete System".

Además tratamos los biseles con el producto antibacterial "Ultrafresh", que hace que las bacterias no puedan sobrevivir. Para mantener su piso de manera eficaz y sencilla desarrollamos limpiadores especiales, véase página 51.



El primero a todos los niveles

- 100% ecológico
- Tabla larga y ancha
- Bisel distinguido
- Sonido de paso sólido

deluxe+

Largo 1800 mm
Anchura 160 mm
Espesor 15 mm

Capa integrada de corcho



Par-ky DELUXE+ es la pieza estrella de nuestra gama: maderas de la más alta calidad, el diseño más atractivo que la naturaleza ofrece y un acabado excelente. Además con Par-ky DELUXE+ usted opta por un suelo ecológico. La chapa, el HDF y el corcho cumplen todos los requisitos ecológicos importantes. Todas las maderas en esta colección (salvo Sand Ash y Sucupira) tienen el certificado FSC, lo que garantiza que la madera procede de bosques bien gestionados.

Aspecto exclusivo

- Especies de madera exclusivas
- Tabla larga y elegante
- Pequeño bisel
- Sonido de paso sólido

sound+

Largo 1800 mm
Ancho 124 mm
Espesor 12 mm

Capa integrada de corcho



En nuestra colección SOUND+ ofrecemos maderas exóticas a precios asequibles. Gracias a la capa fina de madera somos capaces de ofrecer un piso de calidad en una madera que normalmente sólo está disponible a precios muy altos. Ahora si usted quiere un suelo con un aspecto exótico ya no es necesario comprar un piso caro de madera maciza. Además la colección SOUND+, tal como DELUXE+, tiene una capa integrada de corcho, que crea un sonido de paso sólido.

Nuestra potencia

- HDF ultra fuerte
- Formato elegante
- Amplia gama

lounge

Largo 1203 mm
Ancho 124 mm
Espesor 8.3 mm



La amplia colección LOUNGE ofrece un suelo muy resistente a un precio muy atractivo. Es un suelo ideal para áreas de uso intensivo. Gracias a su HDF ultra fuerte, el suelo es resistente a fluctuaciones de temperatura y humedad y al impacto de tacones altos, la caída de objetos, etc.

Por eso esta colección LOUNGE es nuestra potencia.

Madera al precio de laminado

- Precio/calidad
- Tabla ancha
- Alternativa excelente de laminado

pro

Largo 1203 mm
Ancho 190 mm
Espesor 7.2 mm



Si usted está buscando un piso que combina las ventajas de madera con el precio de laminado, la colección PRO es una opción ideal. Las tablas cortas y anchas ofrecen el confort y el aspecto auténtico de madera natural y además son tan fáciles de instalar y mantener como laminado. ¿Un suelo de chapa de madera al precio de laminado de calidad? Es el PRO de Par-ky!



Robles modernos

La madera de roble luce muy bien en cada interior y representa fuerza y durabilidad. Tiene una clase eterna y un aspecto tranquilizador. Por eso esta madera es muy apropiada para parquet. Además Par-ky juega con las tendencias en color y estructura para poder ofrecer un piso de madera tanto bello como sorprendente. Trendy Oaks es la gama ideal para cada interior.



Par-ky[®]
friendly floors



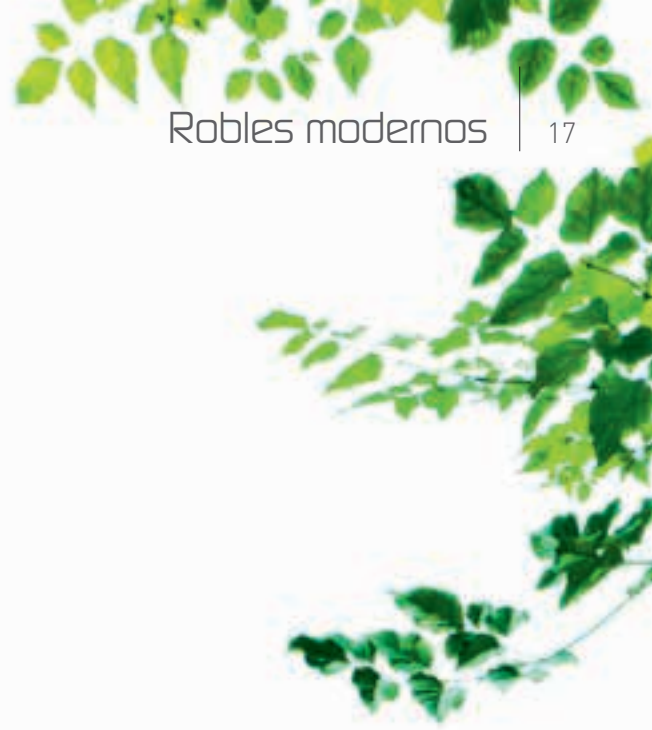
deluxe+
ANTIQUE OAK











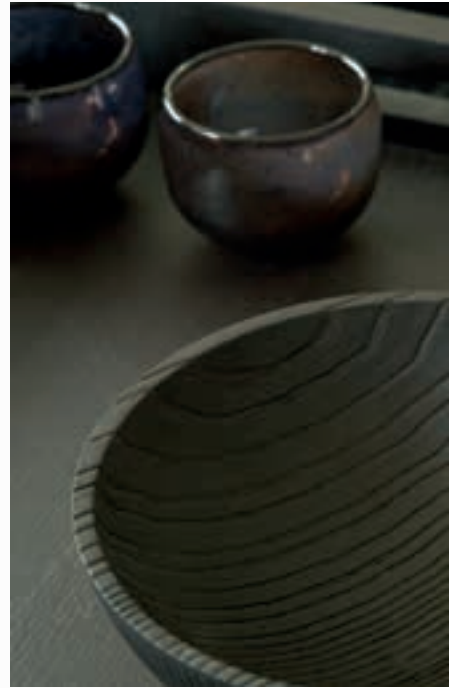
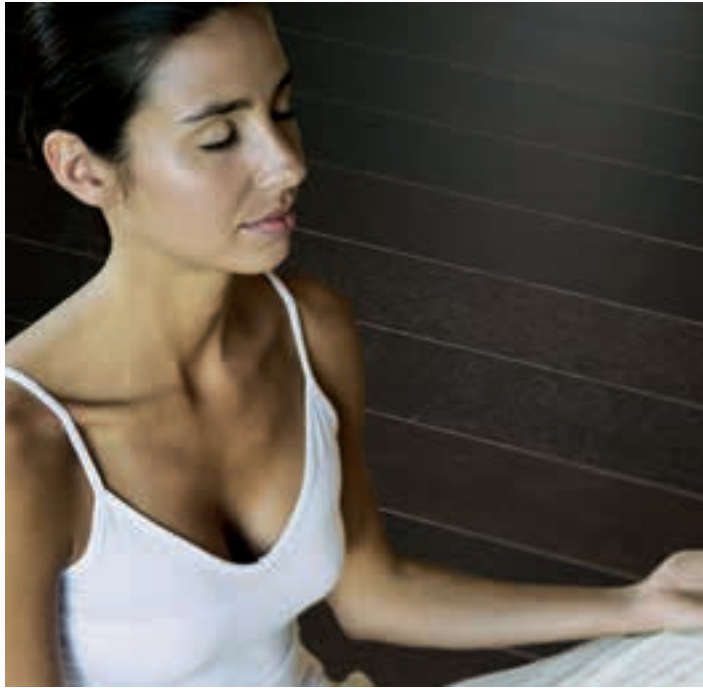




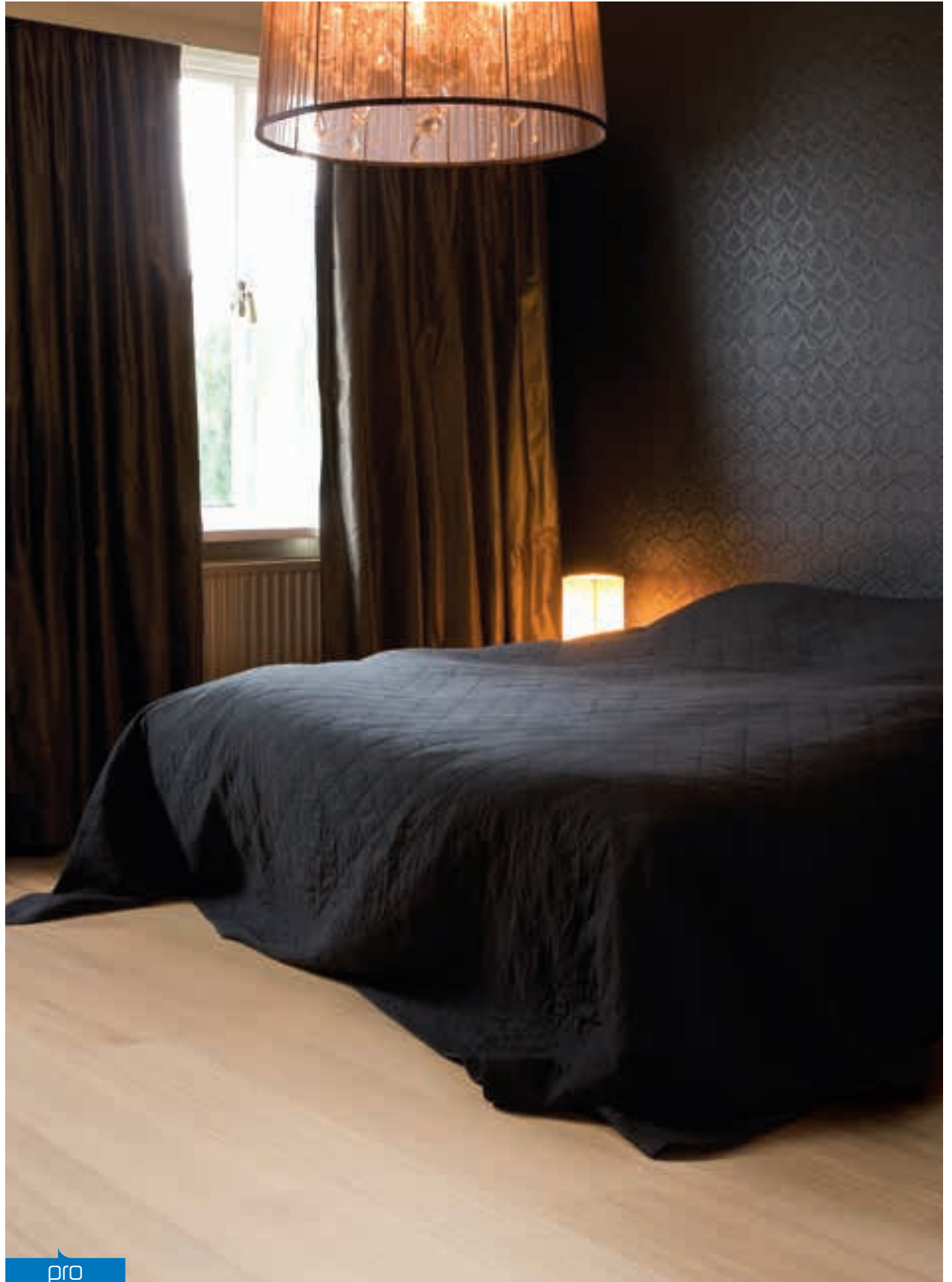




deluxe+
EUROPEAN OAK



deluxe+
CHOCOLATE OAK





// Brushed (Cepillado)

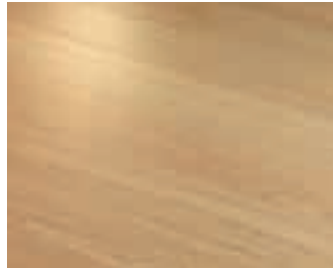
**EUROPEANOAK**

Roble

disponible en:

deluxe+ sound+ lounge pro

realización en página 21

**IVORY OAK**

Roble

disponible en:

deluxe+ sound+ lounge pro

realización en página 19 y 23

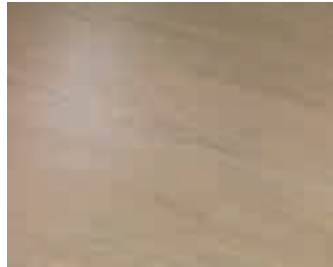
**MILK OAK**

Roble

disponible en:

deluxe+ sound+ lounge pro

realización en página 16-17

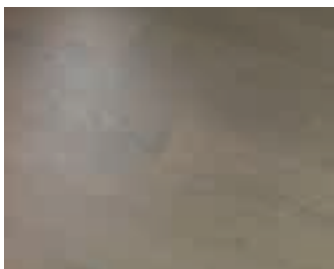
**DESERT OAK**

Roble

disponible en:

deluxe+ sound+ lounge pro

realización en página 15

**MYSTERY OAK**

Roble

disponible en:

deluxe+ sound+ lounge pro

realización en página 24

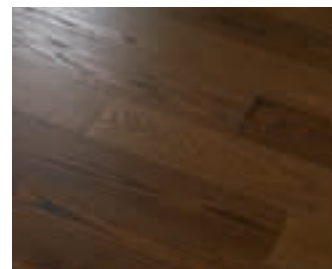
**ANTIQUE OAK**

Roble

disponible en:

deluxe+ sound+ lounge pro

realización en página 12-13

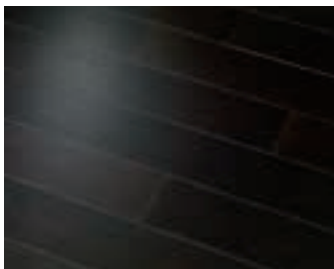
**BRONZE OAK**

Roble

disponible en:

deluxe+ sound+ lounge pro

realización en página 20

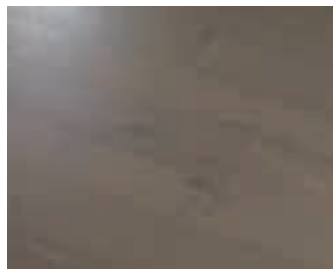
**CHOCOLATE OAK**

Roble

disponible en:

deluxe+ sound+ lounge pro

realización en página 22

**RUSTIC MANHATTAN OAK**

Roble

disponible en:

deluxe+ sound+ lounge pro

realización en página 14

**RUSTIC IVORY OAK**

Roble

disponible en:

deluxe+ sound+ lounge pro

realización en página 10





Clásicos contemporáneos

Nuestra gama de Clásicos Contemporáneos contiene pisos contemporáneos que representan tradición. Son maderas que han seducido la gente durante generaciones enteras por la calidez que ofrecen. Son contemporáneos pero al mismo tiempo eternos e increíblemente bellos. Al elegir esta gama no cabe duda que todavía amarás su piso el día de mañana

Par-ky[®]
friendly floors

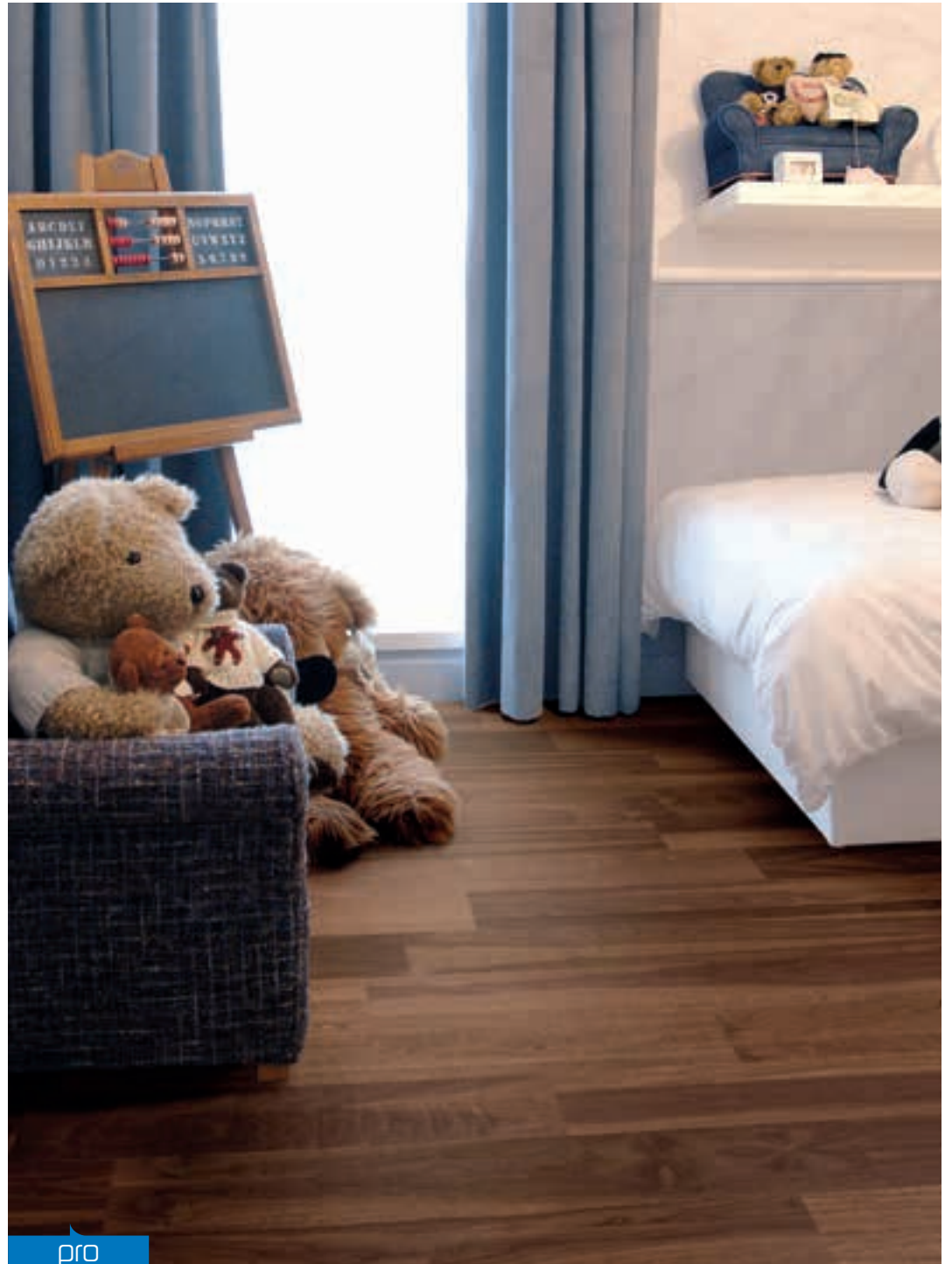




Par-ky[®]
friendly floors



lounge
COFFEE BEECH

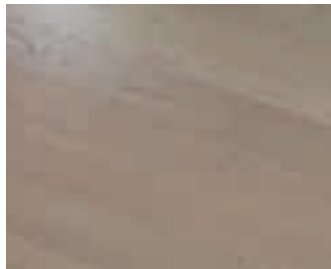


pro
SMOKED WALNUT

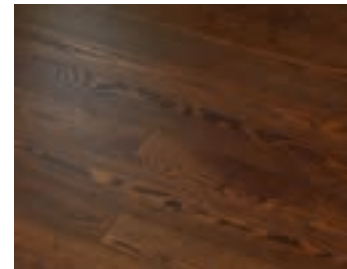




// Brushed (Cepillado)



SAND ASH
Fresno
disponible en:
deluxe+ sound+ lounge
realización en página 28-29

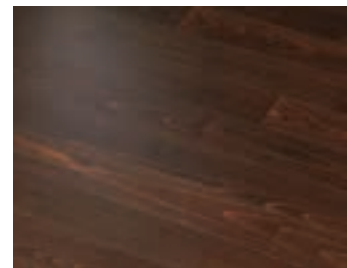


GOLDEN ASH
Fresno
disponible en:
sound+ lounge
realización en página 32-33

// Sealed (Sellado)



SMOKED WALNUT
Nogal
disponible en:
deluxe+ sound+ lounge pro
realización en página 26 y 31



COFFEE BEECH
Haya
disponible en:
sound+ lounge
realización en página 30



Exóticos exquisitos

¿Usted está buscando de una madera exclusiva pero asequible? Lo encontrará sin duda en nuestros suelos Exóticos Exquisitos. Un ambiente africano gracias al ébano o una atmósfera toscana gracias a la madera de olivo: Par-ky lo tiene todo. Se integra la sensación de vacaciones en su interior sin gastar una fortuna. Los Exóticos Exquisitos crean suelos realmente únicos.



Par-ky[®]
friendly floors



lounge

ROSEWOOD SANTOS



sound+
IMBUIA





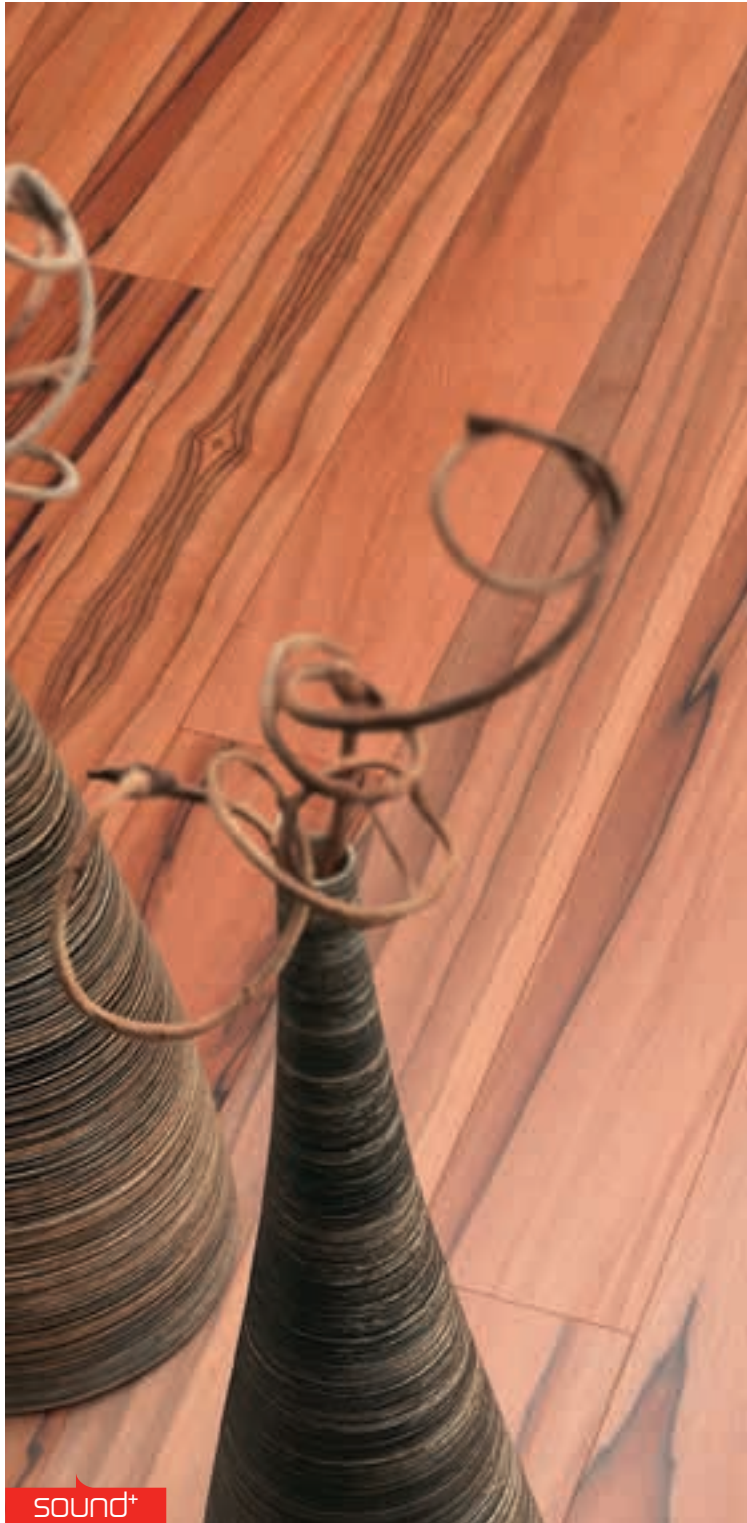


sound+
TEAK



sound+
AFZELIA DOUSSÉ

Par-ky®
friendly floors



sound+
INDIAN APPLE



sound+
OLIVE WOOD







lounge
SUCUPIRA



// Brushed (Cepillado)



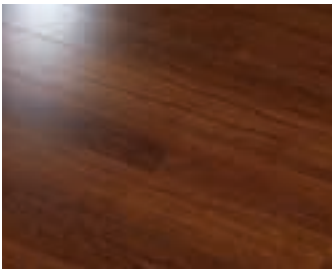
WENGÉ
Wengué
disponible en:
sound+ **lounge**
realización en página 34



AFZELIA DOUSSIÉ
Afzelia Doussié
disponible en:
sound+ **lounge**
realización en página 41



// Sealed (Sellado)



SUCUPIRA
Sucupira
disponible en:
deluxe+ **sound+** **lounge**
realización en página 44-45



TEAK
Teca
disponible en:
sound+ **lounge** **pro**
realización en página 40



SHADOW MACASSAR
Ebano
disponible en:
sound+ **lounge**
realización en página 46



ROSEWOOD SANTOS
Palisandro de Santos
disponible en:
sound+ **lounge**
realización en página 36



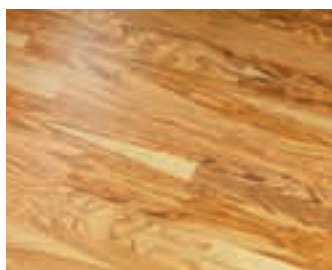
BAMBOO STEAMED
Bambú Vaporizado
disponible en:
sound+ **lounge**
realización en página 43



JATOBA
Jatoba
disponible en:
sound+ **lounge**
realización en página 38-39



IMBUIA
Imbuia
disponible en:
sound+
realización en página 37



OLIVE WOOD
Olivo
disponible en:
sound+
realización en página 42



INDIAN APPLE
Manzano indio
disponible en:
sound+
realización en página 42

La instalación es un juego de niños



Par-ky[®]
friendly floors

Kit de instalación

Par-ky es fácil de instalar. Nuestro kit de instalación proporciona todas las herramientas necesarias para instalar su suelo de chapa de madera de forma rápida y sin ningún tipo de daño: uñas para ajustes de expansión, un bloque de golpeo y tirador para encajar la última tabla.



Bases de calidad

Un suelo de chapa tiene que estar bien protegido por debajo contra la humedad mediante una base impermeable. De esta manera estará seguro de disfrutar de su suelo de chapa durante mucho tiempo.



Base estándar

La base estándar (2mm) se compone de espuma y plástico. El plástico es un poco más ancho que la espuma, lo que permite pegar fácilmente los bordes. Es recomendable utilizar una cinta resistente al agua para eso.

- Rollo de 50 m² o 20 m²
- Para ser usada con



Base de aluminio

Esta base reduce el ruido y nivela irregularidades en el subsuelo. Coloque siempre el aluminio cara arriba y pegue los bordes con cinta adhesiva resistente al agua para evitar daños por la humedad.

- Rollo de 15.07 m²
- Para ser usada con



Base impermeable

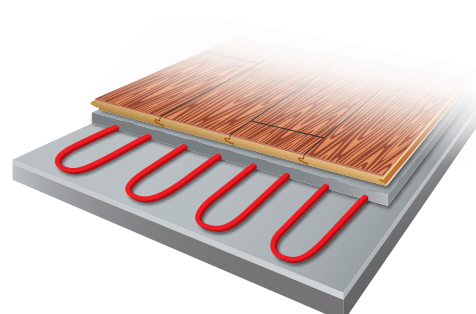
La base impermeable es para usar con los suelos que tienen una capa integrada de corcho. Para evitar daños causados por la humedad ascendente, siempre pegue los bordes con una cinta adhesiva resistente al agua.

- 150 micras - 25 m² por paquete
- Para ser usada con



Perfecto para calefacción por suelo radiante

Los pisos Par-ky permiten una mejor transmisión de calor que otros pisos de parquet. Por eso Par-ky se puede instalar perfectamente en calefacción por suelo radiante. Para las instrucciones de instalación, véase www.par-ky.com/es/ descargas.



Rodapié

La guinda del pastel: después de la instalación de su suelo de chapa de madera, usted puede instalar también los rodapiés correspondientes para un acabado perfecto. Par-ky ofrece rodapiés de 8 cms de altura, que se pueden cortar a 6 cms o incluso a 2,5 cms. Con el cortador incluido es un juego de niños recortar los rodapiés a la altura deseada. La elección es suya.



Dimensiones rodapié: 2150 x 80 x 14 mm



Altura 80 mm



Altura 60 mm



Altura 25 mm



3 in one
1 profile - 3 applications

1 perfil, 3 aplicaciones

Todo el mundo apreciará nuestro perfil 3-en-1 que está disponible en todas las maderas correspondientes. Muy útil para las siguientes aplicaciones:

- Perfil de terminación (acabado horizontal sin juntas)
- Perfil de adaptación (como un puente a los suelos más bajos)
- Perfil-T (perfil de transición entre dos suelos y de expansión).

Dimensiones perfiles 3-en-1: 2150 x 47 x 11 mm



Perfil de terminación



Perfil de adaptación



Perfil-T

Fácil de mantener

Para limpiar su piso sin dañar el barniz, recomendamos utilizar el Par-ky Cleaner. Lo desarrollamos especialmente para remover la suciedad y proteger la madera.

El Par-ky Cleaner está disponible en 2 formatos:

Cleaner (1000 ml): Hay que diluir este cleaner con agua y limpiar el piso con un trapo húmedo.



Instant cleaner (spray): muy práctico, se puede aplicar directamente en el suelo o el paño.



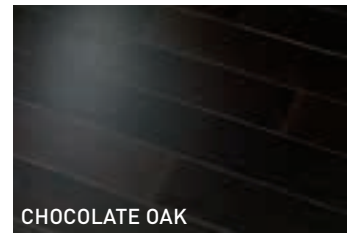
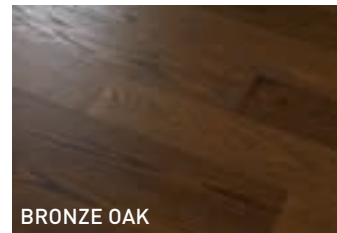
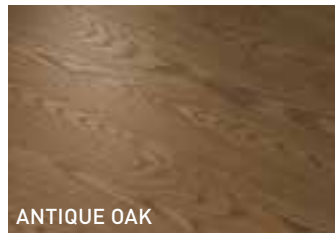
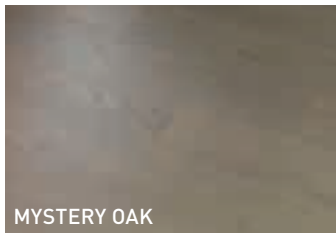
Fácil de reparar

Par-ky desarrolló “repair pens” para cada piso. Permiten retocar pequeños arañazos en su suelo. Las cajas contienen 1 o 2 rotuladores, dependiendo del tinte de su Par-ky suelo. Después de la reparación, la suciedad ya no puede penetrar en el arañazo. El modo de empleo está disponible en www.par-ky.com/es/descargas.

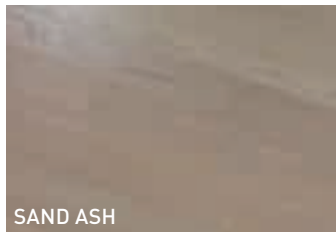
Además, en el caso de daños grandes, el sistema de conexión Uniclic® permite reemplazar una tabla entera, incluso en el medio de una habitación.



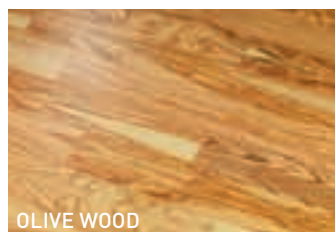
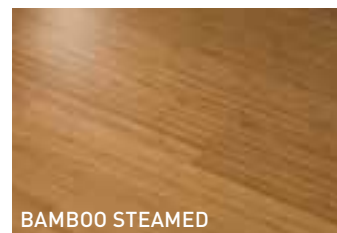
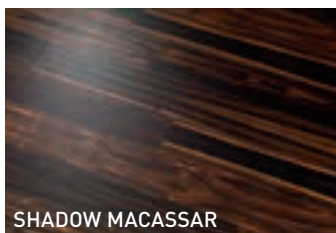
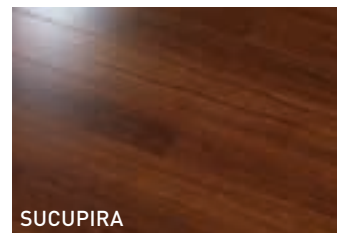
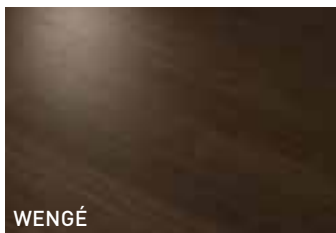
Robles modernos





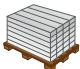
Clásicos contemporáneos



Exóticos exquisitos





| | | deluxe+ | | sound+ | | lounge | | pro | | |
|---|--------------|--------------------------|---------------|--------------------------|---------------|-----------------------|---------------|-----------------------|---------------|---|
| | | brushed | sealed | brushed | sealed | brushed | sealed | brushed | sealed | |
|  TABLA | Dimensión | 1800 x 160 mm | | 1800 x 124 mm | | 1203 x 124 mm | | 1203 x 190 mm | | |
| | Espesor | 15 mm | | 12 mm | | 8,3 mm | | 7,2 mm | | |
|  CAJA | # tablas | 6 tablas | | 9 tablas | | 11 tablas | | 11 tablas | | |
| | Superficie | 1,728 m ² | | 2,009 m ² | | 1,641 m ² | | 2,514 m ² | | |
| | Peso bruto | 20,10 kg | | 18,20 kg | | 11,75 kg | | 16,30 kg | | |
|  PALETA | Dimensión | 183 x 115 x 115 cm | | 183 x 115 x 120 cm | | 123 x 100 x 117 cm | | 123 x 105 x 105 cm | | |
| | # cajas | 66 cajas | | 80 cajas | | 77 cajas | | 60 cajas | | |
| | Superficie | 114,05 m ² | | 160,72 m ² | | 126,36 m ² | | 150,84 m ² | | |
| | Peso bruto | 1348,60 kg | | 1478 kg | | 918,75 kg | | 992 kg | | |
| ACABADO | BISEL | Maxi ±1,5 mm | 2 | 2 | - | - | - | - | - | |
| | | Mini ±0,5 mm | 2 | 2 | 4 | 4 | 4 | 2 | 4 | 2 |
| | | Micro ±0,1 mm | - | - | - | - | - | - | - | 2 |
| BRILLO | | Mate (10) | Satinado (20) | Mate (10) | Satinado (20) | Mate (10) | Satinado (20) | Mate (10) | Satinado (20) | |
| ESTRUCTURA | | Cepillado | Sellado | Cepillado | Sellado | Cepillado | Sellado | Cepillado | Sellado | |
| CONTRACARA | | Chapa de madera + Corcho | | Chapa de madera + Corcho | | Chapa de madera | | Chapa de madera | | |

Robles modernos

| | | | | | | | |
|------------------------------|--------|--|--------|--|-------|--|-------|
| EUROPEAN OAK (Roble) | DB+101 | | SB+101 | | LB101 | | PB101 |
| IVORY OAK (Roble) | DB+102 | | SB+102 | | LB102 | | PB102 |
| MILK OAK (Roble) | DB+103 | | SB+103 | | LB103 | | PB103 |
| DESERT OAK (Roble) | DB+104 | | SB+104 | | LB104 | | PB104 |
| MYSTERY OAK (Roble) | DB+105 | | SB+105 | | LB105 | | PB105 |
| ANTIQUE OAK (Roble) | DB+106 | | SB+106 | | LB106 | | PB106 |
| BRONZE OAK (Roble) | DB+107 | | SB+107 | | LB107 | | PB107 |
| CHOCOLATE OAK (Roble) | DB+108 | | SB+108 | | LB108 | | PB108 |
| RUSTIC MANHATTAN OAK (Roble) | DB+109 | | SB+109 | | LB109 | | PB109 |
| RUSTIC IVORY OAK (Roble) | DB+110 | | SB+110 | | LB110 | | PB110 |

Clásicos contemporáneos

| | | | | | | | |
|-----------------------|--------|--------|--------|--------|-------|-------|-------|
| SAND ASH (Fresno) | DB+201 | | SB+201 | | LB201 | | |
| GOLDEN ASH (Fresno) | | | SB+202 | | LB202 | | |
| SMOKED WALNUT (Nogal) | | DS+203 | | SS+203 | | LS203 | PS203 |
| COFFEE BEECH (Haya) | | | | SS+204 | | LS204 | |

Exóticos exquisitos

| | | | | | | | |
|--|--|--------|--------|--------|-------|-------|-------|
| WENGÉ (Wengué) | | | SB+301 | | LB301 | | |
| AFZELIA DOUSSIÉ (Afzelia Doussié) | | | SB+302 | | LB302 | | |
| SUCUPIRA (Sucupira) | | DS+303 | | SS+303 | | LS303 | |
| TEAK (Teca) | | | | SS+304 | | LS304 | PS304 |
| SHADOW MACASSAR (Ebano) | | | | SS+305 | | LS305 | |
| ROSEWOOD SANTOS (Palisandro de Santos) | | | | SS+306 | | LS306 | |
| BAMBOO STEAMED (Bambú Vaporizado) | | | | SS+307 | | LS307 | |
| JATOBA (Jatoba) | | | | SS+308 | | LS308 | |
| IMBUÍA (Imbuia) | | | | SS+309 | | | |
| OLIVE WOOD (Olive) | | | | SS+310 | | | |
| INDIAN APPLE (Manzano Indio) | | | | SS+311 | | | |

| | | deluxe ⁺ | |
|------------------------------|---|-----------------------------|---|
| | | brushed | sealed |
| | TEST METHOD | | |
| | Suelos de chapa de madera | EN14354 | |
| | Clasificación uso domestico | EN685 | Class 23 |
| | Clasificación uso comercial | EN685 | Class 31 |
| | Garantía | DECOSPAN nv | 12 years 15 years |
| | Certificado CE | EN14342 | EN14342:2005 + A1 |
| CONDICIONES GENERALES | Contenido de humedad | EN322 | ≤6 % |
| | Dimensiones por lama | EN14354 | 1800 x 160 x 15 mm |
| | Espesor de la capa superior de madera natural | EN14354 | 0.6 mm |
| | Desviación del espesor total | EN14354 | ≤0.5 mm |
| | Desviación del cuadro | EN324-2 | ≤0.2 mm |
| | Arqueado del ancho | EN14354 | ≤0.2 % |
| | Desviación del rectitud del borde largo | | 3 % |
| | Adhesión interna | EN319 | >1.3 N/mm ² |
| | Adhesión de la capa superior de madera | EN204/205 | >1 N/mm ² |
| | Sistema mecánico para conectar | | Uniclic system |
| | Abertura entre tablas | EN14354 | ≤0.2 mm |
| | Fuerza de tracción | ISO24334 | 625 kg/lm |
| | Densidad | EN323/EN672 | >850 kg/m ³ |
| Peso/m ² | | 12 kg | |
| CONDICIONES DE CLASIFICACIÓN | Distensión de la espesor | EN 13329 annex G | ≤6 % |
| | Resistencia al impacto | EN 1534 | ≥20 Newton/mm ² ≥30 Newton/mm ² |
| | Resistencia a la abrasión | EN 14354//EN112.73.XX | >3000 revolutions >5000 revolutions |
| | Resistencia a golpes (elasticidad) | EN 438-2.21EC2 | >1200 [EC2] |
| | Adhesión del barniz (cross cut) | EN ISO 2409 | class <2 |
| | Resistencia contra componentes químicos | EN 423/part 2 | grade 4* |
| PROPIEDADES ADICIONALES | Vista del barniz | EN 438/2-5 | ok |
| | Brillo del barniz | EN 2813 | 10% (matt) 20% (satin) |
| | Dureza del barniz | DIN 53154 | 3 Newton |
| | Indentación residual | EN 433 | <0.05 mm |
| | Resistencia al impacto según Wegner | EN 438-2/11 | >5 Newton >8 Newton |
| | Elasticidad del barniz | CEN/TC112 (Brinell) | 2 Hb 2.5 Hb |
| | Cambio de los colores | EN 105-B02 | grade >6 |
| | Resistencia contra una silla de rueda (sofá wheels) | EN 425 | no visible change |
| | Resistencia a cigarrillos | EN 438-2.18 | Class 3** |
| | Suelo radiante | | ok |
| | Resistencia térmica | EN 12667 | 0.0997 m ² K/W |
| | Fluxión de calor | EN 12667 | 0.100 W/mK |
| | Sonido por andar | NF S 31-074 | clase D (85 db) |
| | Impacto del sonido | EN 140-8/EN717-2(Ln.w) | 60 dB |
| | Reducción del impacto del sonido | EN 140-8/EN717-2 (ΔLw) | 16 dB |
| | Antiestática | EN 1815 | < 2 kV (antistatic) |
| | Durabilidad biológica | EN 335-1/EN335-2 | pure wood |
| | Bosques bien gestionados | | FSC certified (optional) |
| | Resistencia contra termitas | | good |
| Resistencia contra bacterias | | Ultrafresh | |
| Reciclaje | | ok | |
| PROPIEDADES DE SEGURIDAD | Perdida de COV (compuestos orgánicos volátiles) | EN 664 | <2.1 % |
| | Perdida de COV (compuestos orgánicos volátiles) | French legislation ISO16000 | A+ |
| | Emisiones de formaldehído | E1 (EN 717-1) | E1 non added formaldehyde |
| | Emisiones de formaldehído | E1 (EN 717-2) | E1 non added formaldehyde |
| | Emisiones de formaldehído | ASTM E 1333-96 | CARB 2 non added formaldehyde |
| | Exudación de plastificantes | EN 665 | <1 % |
| | PCP (pentachlorophenol) | CEN/TR 14823 | PCP free |
| | Cigarrillo incendiado | EN 438-2.18 | Class 3** |
| | Reacción al fuego y a la producción de humo | EN 13501-1 | Class Cfl s1 |
| | Resistencia al patinazo (condiciones secas) | DIN 51131 | Class R11 (average) |
| | Resistencia al patinazo (condiciones húmedas) | EN 1339 (pendule) | Class >15 (USRV) |

sound+

brushed | sealed

Class 23

Class 31

12 years

15 years

EN14342:2005 + A1

≤6 %

1800 x 124 x 12 mm

0.6 mm

≤0.5 mm

≤0.2 mm

≤0.2 %

3 %

>1.3 N/mm²≥1 N/mm²

Uniclic system

≤0.2 mm

600 kg/lm

>850 kg/m³

10 kg

≤12 %

≥20 Newton/mm²≥30 Newton/mm²

>3000 revolutions

>5000 revolutions

>1200 (EC2)

class <2

grade 4*

ok

10% (matt)

20% (satin)

3 Newton

<0.05 mm

>5 Newton

>8 Newton

2 Hb

2.5 Hb

grade >6

no visible change

Class 3**

ok

0.0820 m²K/W

0.122 W/mK

classe D (85 db)

62 dB

16 dB

< 2 kV (antistatic)

pure wood

FSC certified (optional)

good

Ultrafresh

ok

<2.1 %

A

Class E1 (<0.13 ppm)

Class E1 (<3.5 mg/m³h)

CARB 2

0 %

PCP free

Class 3**

Class Cfl s1

Class R11 (average)

Class >15 (USRV)

lounge

brushed | sealed

Class 23

Class 31

12 years

15 years

EN14342:2005 + A1

≤6 %

1203 x 124 x 8.3 mm

0.6 mm

≤0.5 mm

≤0.2 mm

≤0.2 %

4 %

>1.4 N/mm²≥1 N/mm²

Uniclic system

≤0.2 mm

550 kg/lm

>950 kg/m³

8 kg

≤8 %

≥20 Newton/mm²≥30 Newton/mm²

>5000 revolutions

>1200 (EC2)

class <2

grade 4*

ok

10% (matt)

20% (satin)

3 Newton

<0.05 mm

>5 Newton

>8 Newton

2 Hb

2.5 Hb

grade >6

no visible change

Class 3**

ok

0.0493 m²K/W

0.203 W/mK

classe D (85 db)

65 dB

15 dB

< 2 kV (antistatic)

pure wood

FSC certified (optional)

good

Ultrafresh

ok

<2.1 %

A

Class E1 (<0.13 ppm)

Class E1 (<3.5 mg/m³h)

CARB 2

0 %

PCP free

Class 3**

Class Bfl s1

Class R11 (average)

Class >15 (USRV)

pro

brushed | sealed

Class 23

Class 31

12 years

15 years

EN14342:2005 + A1

≤6 %

1203 x 190 x 7.2 mm

0.6 mm

≤0.5 mm

≤0.2 mm

≤0.2 %

4 %

>1.4 N/mm²≥1 N/mm²

Uniclic system

≤0.2 mm

500 kg/lm

>950 kg/m³

7 kg

≤8 %

≥30 Newton/mm²

>5000 revolutions

>1200 (EC2)

class <2

grade 4*

ok

10% (matt)

20% (satin)

3 Newton

<0.05 mm

>5 Newton

>8 Newton

2 Hb

2.5 Hb

grade >6

no visible change

Class 3**

ok

0.043 m²K/W

0.230 W/mK

classe D (85 db)

65 dB

15 dB

< 2 kV (antistatic)

pure wood

FSC certified (optional)

good

Ultrafresh

ok

<2.1 %

A

Class E1 (<0.13 ppm)

Class E1 (<3.5 mg/m³h)

CARB 2

0 %

PCP free

Class 3**

Class Bfl s1

Class R11 (average)

Class >15 (USRV)

Par-ky®

friendly floors

Decospan nv
Industriezone Grensland
Lageweg 33
8930 Menen - Belgium
tel +32 56 52 88 40
info@par-ky.com

www.par-ky.com



Descargue su lector QR en www.mobile-barcodes.com, lea el código con su Smartphone o tablet y descubra los pisos amigables de Par-ky!



Las fotos de las diferentes especies de madera, como se muestra en este catálogo, son una representación de una pieza única de madera y no son vinculantes para las entregas futuras.

© HEADLINE.eu



INSTRUCCIONES DE INSTALACIÓN

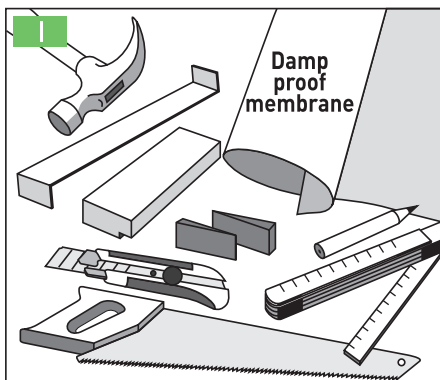
deluxe+

sound+

Par-ky[®]
friendly floors

Estimado cliente,

Le damos las gracias por comprar nuestros pisos de chapa de madera Par-ky. Es esencial que lea atentamente estas instrucciones antes de comenzar la instalación.

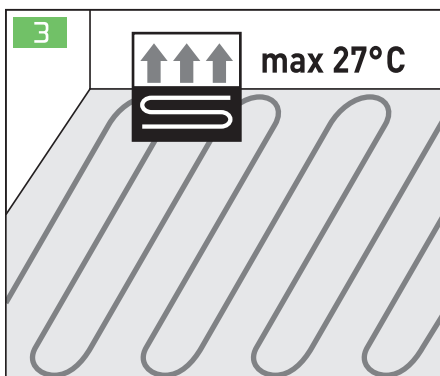
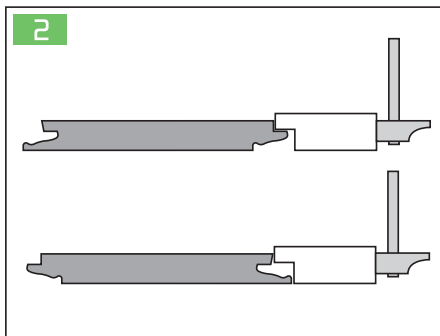


MATERIALES PARA LA INSTALACIÓN (figura 1)

- Par-ky Kit de instalación (Bloque para golpear - Espaciadores - Barra de ajuste)
- Par-ky Base impermeable
- Martillo
- Cinta resistente a la humedad
- Lápiz
- Segueta
- Cuchillo
- Metro plegable

No utilice pegamento, tornillos o clavos, durante la instalación.

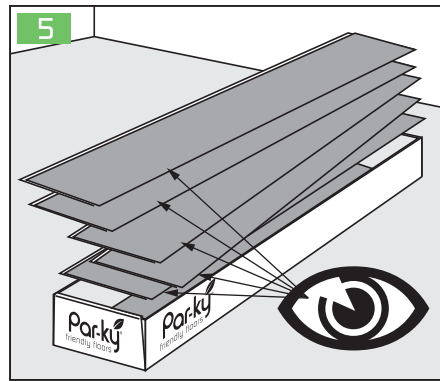
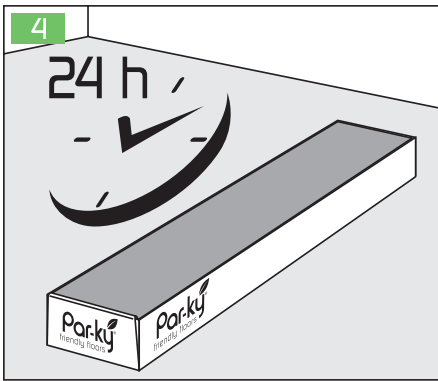
Observación: Nunca golpee directamente los paneles con un martillo. Utilice siempre un bloque Par-ky para golpear para así proteger los bordes de los paneles. (figura 2)



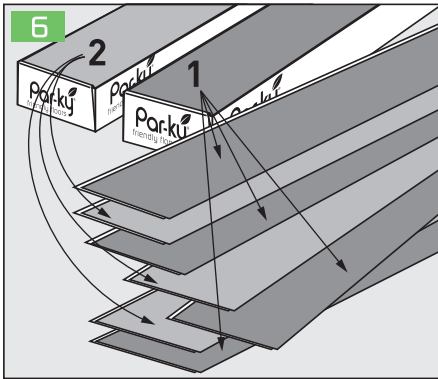
CALEFACCIÓN RADIANTE (figura 3)

Los pisos Par-ky se pueden instalar sobre calefacción radiante. Siga las instrucciones del fabricante de la calefacción. La calefacción radiante, no debe exceder 27 °C.

Encontrará las instrucciones de instalación en www.par-ky.com/es/Descargas/

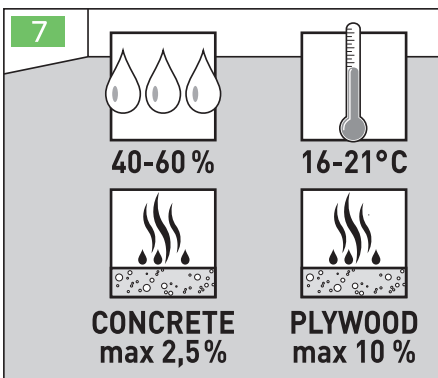


Par-ky
friendly floors



PREPARACIÓN

Ponga las cajas de piso Par-ky en el sitio donde va a ser instalado 24 horas antes de la instalación. Coloque los paquetes en el centro de la sala, y no contra una pared. Abra los paquetes justo antes de la instalación. Compruebe cada panel con cuidado. No instale paneles con defectos. (figura 4 y 5)



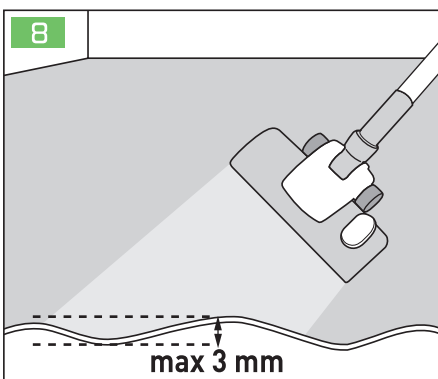
Observación:

Los pisos de chapa de madera son un producto natural y por lo tanto único, no hay 2 tablas idénticas. Pequeñas variaciones en el color y la estructura son normales. Pequeñas marcas naturales, tales como nudos y vetas minerales son toleradas y no tienen ningún efecto sobre la calidad del suelo.

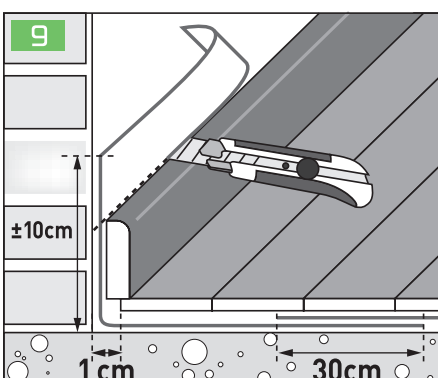
Para tener un mejor resultado, recomendamos mezclar las tablas antes de instalarlas. (figura 6)

Los defectos en el soporte sobre el cual se va a instalar el piso se deben subsanar. El soporte debe estar:

- Limpio y libre de polvo.
- Firme, sin partículas sueltas.
- Nivelado. La diferencia máxima en altura es de 5 mm en un espacio de 3 metros.
- Seco. Menos de 2,5% de humedad en el hormigón o el 10% de humedad en los tableros de madera terciada de soporte.

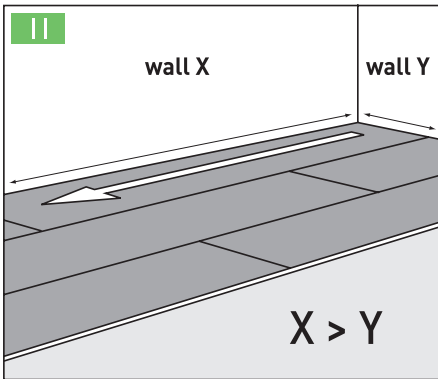
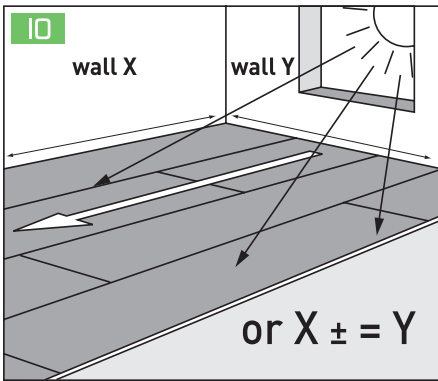


En principio, Par-ky se puede instalar sobre cualquier superficie que sea sólida y firme. Las circunstancias ideales para su montaje son una temperatura entre 16°C y 21°C y una humedad atmosférica entre 40% y 60%. (figura 7 y 8)



AISLANTE BAJO PISO

Par-ky Sound y Par-ky Deluxe tienen una capa de corcho integrado y por lo tanto, no necesita una base adicional de espuma. Sobre suelos de concreto, primero cubra el suelo con 0.15 mm poly (PE) de 150 micron, sobreponga la tira adhesiva en los bordes de 30 cm, ponga la cinta resistente a la humedad en las costuras y extiéndalo 10 cm en cada pared. (figura 9)

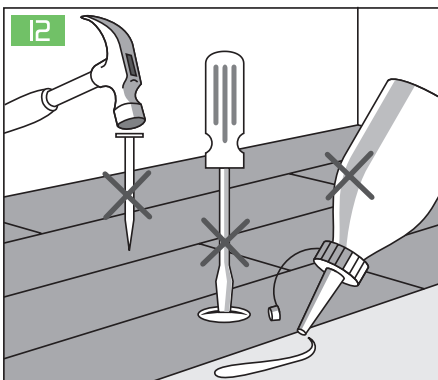


DISPOSICIÓN DE LA INSTALACIÓN

Le recomendamos que instale el piso hacia la luz o en la dirección de la pared más larga. (figura 10 y 11)

Observación:

Algunas especies de madera son sensibles a las variaciones de color bajo la influencia de la luz UV. Se trata de un fenómeno natural por el cual los colores se oscurecen o aclaran en el transcurso del tiempo.



INSTALACIÓN

1. General (figura 12, 13 y 14)

Par-ky utiliza el sistema Uniclic para la instalación de pisos flotantes sin adhesivo. Los paneles se mantienen unidos mediante el uso de un sistema de macho y hembra tipo clic. Este sistema es rápido y perfecto.

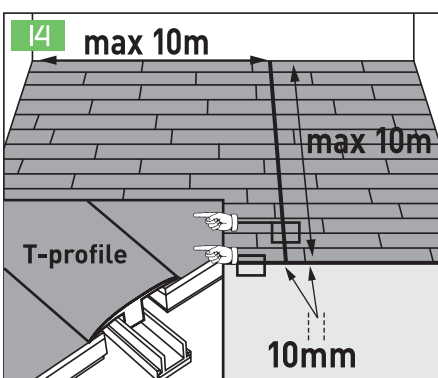
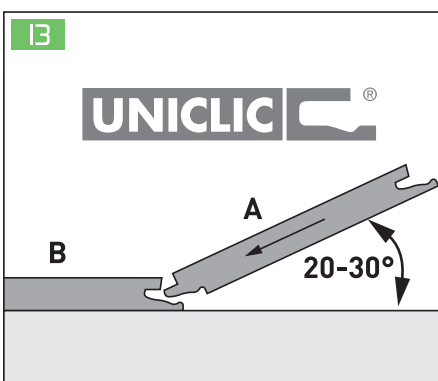
Utilice la barra de ajuste Par-ky en caso de que no pueda utilizar el bloque para golpear y el martillo. En el borde corto, dar golpecitos, uno tras otro. No le dé un golpe duro para evitar daños.

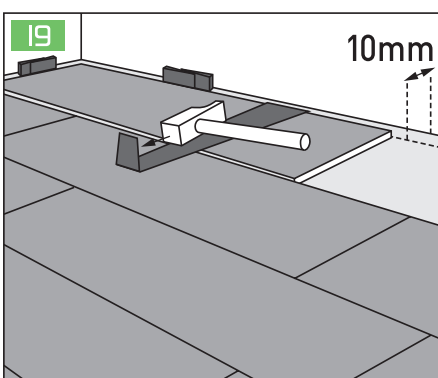
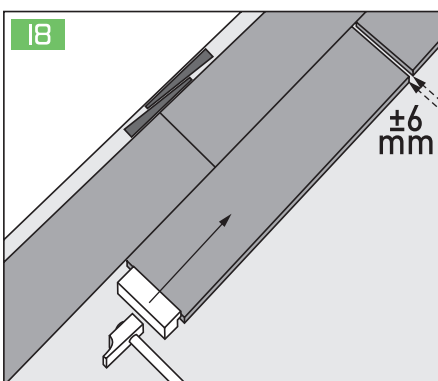
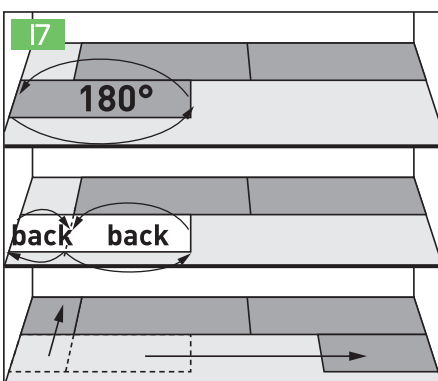
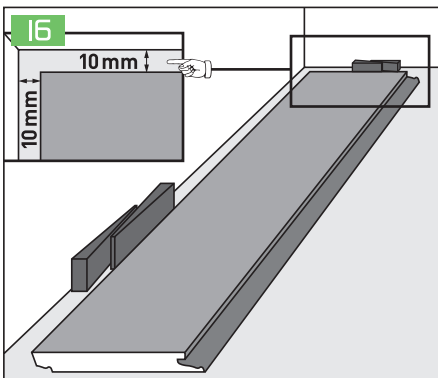
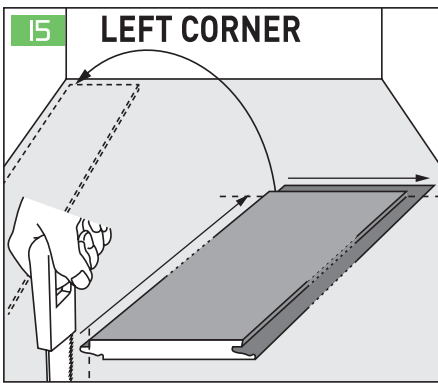
Cuando se utiliza la barra de ajuste en el borde largo, golpee el panel en varias ocasiones. Comenzar a golpear suavemente al final del panel hasta que el panel haga clic y repita este proceso cada 30 cm hasta que todo el panel se haga clic.

Par-ky es un piso de madera real. Se debe prever la expansión suficiente en el contorno de todas las paredes, las tuberías de calefacción y todos los obstáculos (tales como marcos de puertas). La expansión mínima es de 10 mm o 1 mm por metro.

Las juntas de dilatación se pueden cubrir con zócalos fijados a la pared, nunca al suelo. Para pisos más largos o más anchos de 10 m se debe utilizar un perfil. T. (figura 14)

Para la instalación, es mejor empezar en el ángulo izquierdo de la habitación. La forma más sencilla de instalar el suelo es poner la lengua (A) en la ranura (B). (figura 13)





2. La primera fila

Cortar la lengüeta del primer panel, tanto en el lado corto como el largo. Ponga este panel en el ángulo izquierdo de la habitación. Para los otros paneles de la primera fila, sólo se corta la lengüeta del borde largo. (figura 15)

Prever una junta de dilatación de 10 mm mediante el uso de los espaciadores del kit de instalación. Ponga la primera fila contra la pared y asegúrese de que tiene una expansión de 10 mm en todas partes. (figura 16)

Utilice el resto del panel de la primera fila para iniciar la segunda fila. (La longitud mínima es de 20 cm). (figura 17)

Continuar la segunda fila con un panel completo. En primer lugar, haga clic en el borde largo en la fila 1. Asegúrese de que la distancia hasta el primer panel de la fila 2 es de aproximadamente 6mm. Golpee este panel suavemente para encajarlo al primer panel usando el bloque de golpear del kit de instalación. (figura 18)

Continuar de acuerdo con esta metodología, hasta la última fila. Más información en el punto 3.

Observación:

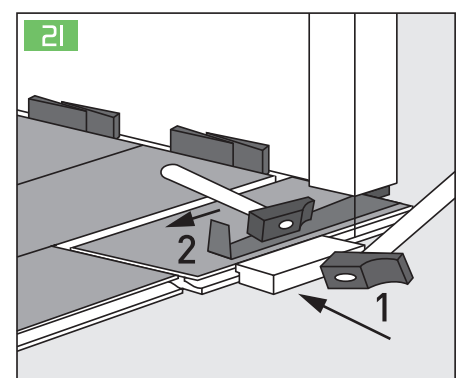
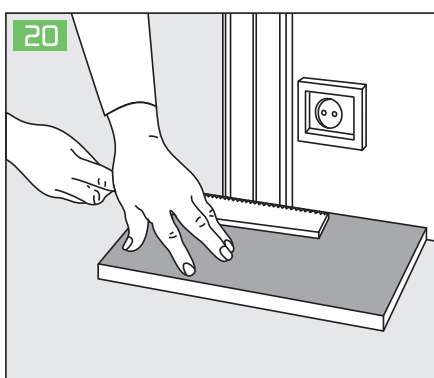
Nunca se deben montar 2 paneles golpeando una sola vez.

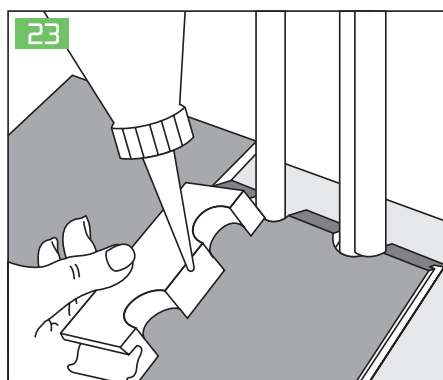
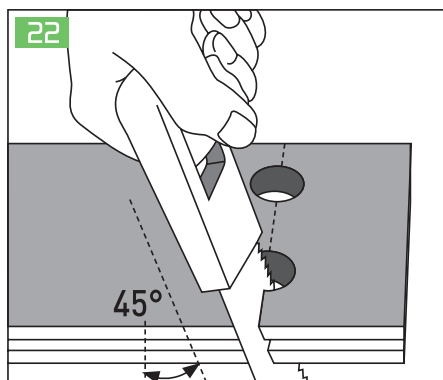
3. La última fila

Dejar de nuevo una junta de dilatación de 10 mm entre el último panel y la pared. Corte los paneles de la última fila a la longitud adecuada. Para hacer clic en los paneles en la penúltima fila, utilizar la barra de metal de ajuste del kit de instalación. (figura 19)

4. Marcos de las puertas

Corte los paneles y asegúrese de dejar una junta de dilatación de 10mm alrededor del marco. Utilice la barra de ajuste en caso de que no sea posible hacer clic en el panel. (figura 20 y 21)





5. Tubos de calefacción

Revise cuidadosamente la foto, verá la manera de cortar un panel Par-ky. Es importante seguir las instrucciones para obtener un resultado atractivo. Alrededor de las tuberías puede sellar la dilatación del piso con silicona. Es importante que la junta de dilatación se cierre para evitar la humedad en el piso Par-ky. (figura 22 y 23)

6. El acabado

Debido a que el suelo se instala sin pegamento, se puede caminar sobre él inmediatamente después de terminar la instalación. Retire todos los bloques espaciadores e instale los zócalos. Nunca fije los zócalos al piso, solamente a la pared. El piso tiene que expandirse y contraerse debajo del zócalo. Cuando no se usa un zócalo se puede ocultar la dilatación contra el muro rellenándola con silicona.

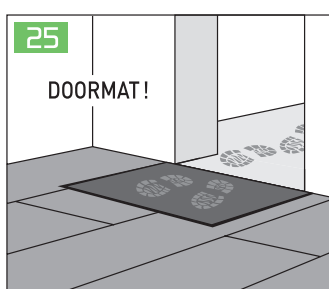
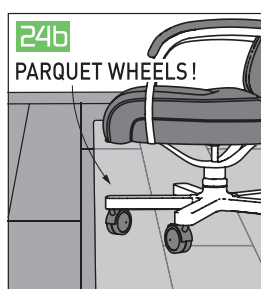
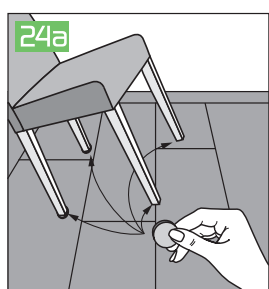
En general, el piso tiene que estar terminado para evitar la penetración de humedad.

MANTENIMIENTO Y PROTECCIÓN

Para una protección óptima de su piso Par-ky:

- Coloque piezas de fieltro bajo las patas de las sillas. (figura 24a)
- Ponga un cubre alfombra de protección bajo las sillas de rodachinas. (figura 24b)
- Coloque un felpudo si el piso está instalado en la entrada. (figura 25)

Utilice el Limpiador Par-ky para mantener el piso Par-ky. El Limpiador Par-ky elimina la suciedad sin dañar la laca y le da a su piso un aspecto agradable.



Par-ky[®]
friendly floors

Contacte con su distribuidor para las manchas rebeldes. Si usted tiene alguna pregunta, no dude en ponerse en contacto con su distribuidor local. Usted siempre puede llamar a nuestra oficina central en Bélgica.

Decospan nv, Industriezone Grenland
Lageweg 33, 8930 Menen - Belgium
tel +32 56 52 88 40 - fax +32 56 52 88 43 - info@par-ky.com
www.par-ky.com

a product of
Decospan[®]
PASSIONATE ABOUT WOOD VENEER

INSTRUCCIONES DE INSTALACIÓN

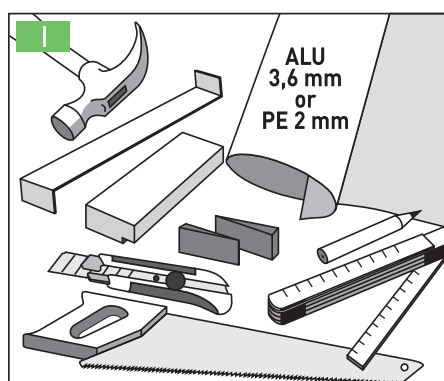
lounge

pro

Par-ky®
friendly floors

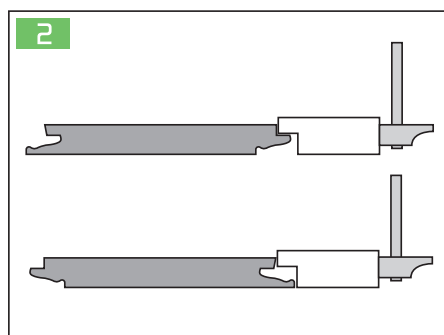
Estimado cliente,

Le damos las gracias por comprar nuestros pisos de chapa de madera Par-ky. Es esencial que lea atentamente estas instrucciones antes de comenzar la instalación.



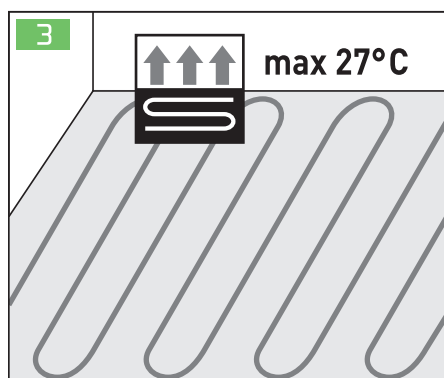
MATERIALES PARA LA INSTALACIÓN (figura 1)

- Par-ky Kit de instalación (Bloque para golpear - Espaciadores - Barra de ajuste)
- Par-ky Base estándar of Par-ky Base de aluminio
- Martillo
- Cinta resistente a la humedad
- Lápiz
- Segueta
- Cuchillo
- Metro plegable



No utilice pegamento, tornillos o clavos, durante la instalación.

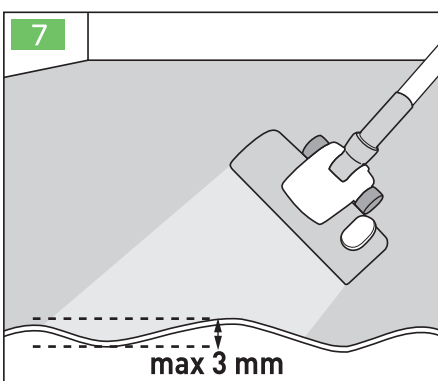
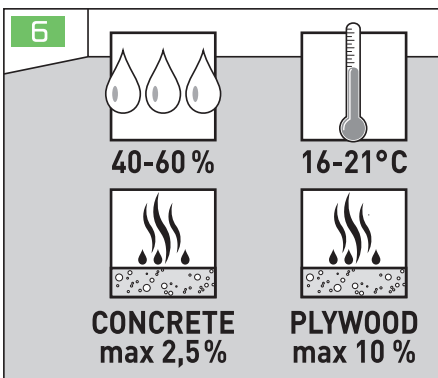
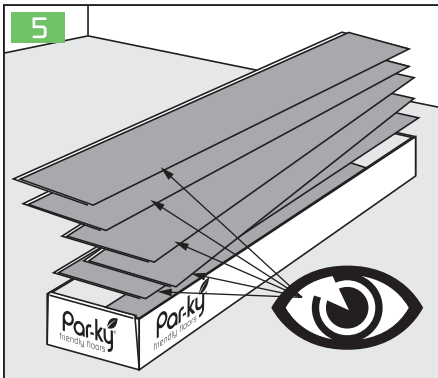
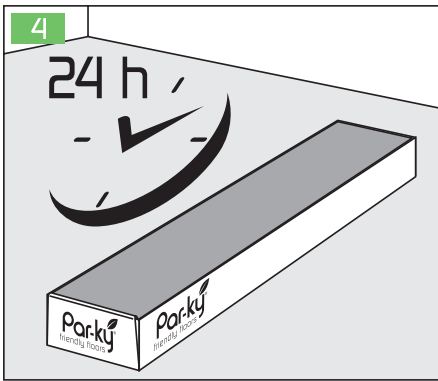
Observación: Nunca golpee directamente los paneles con un martillo. Utilice siempre un bloque Par-ky para golpear para así proteger los bordes de los paneles. (figura 2)



CALEFACCIÓN RADIANTE (figura 3)

Los pisos Par-ky se pueden instalar sobre calefacción radiante. Siga las instrucciones del fabricante de la calefacción. La calefacción radiante, no debe exceder 27 °C.

Encontrará las instrucciones de instalación en www.par-ky.com/es/Descargas/



PREPARACIÓN

Ponga las cajas de piso Par-ky en el sitio donde va a ser instalado 24 horas antes de la instalación. Coloque los paquetes en el centro de la sala, y no contra una pared. Abra los paquetes justo antes de la instalación. Compruebe cada panel con cuidado. No instale paneles con defectos. (figura 4 y 5)

Observación:

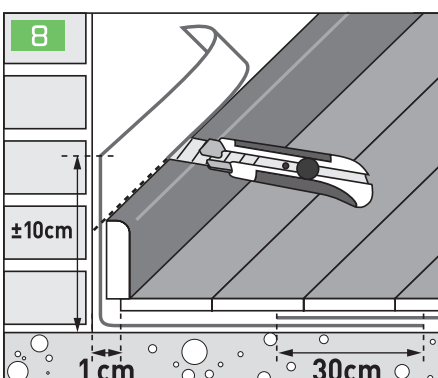
Los pisos de chapa de madera son un producto natural y por lo tanto único, no hay 2 tablas idénticas. Pequeñas variaciones en el color y la estructura son normales. Pequeñas marcas naturales, tales como nudos y vetas minerales son toleradas y no tienen ningún efecto sobre la calidad del suelo.

Los paneles Par-ky no tienen que ser mezclados. Debido al método de producción único de Par-ky los grupos se mezclan de forma automática que se traduce en un aura consistente.

Los defectos en el soporte sobre el cual se va a instalar el piso se deben subsanar. El soporte debe estar:

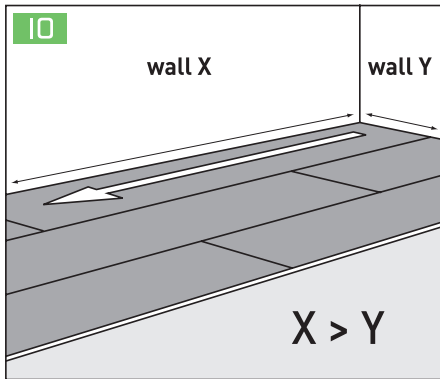
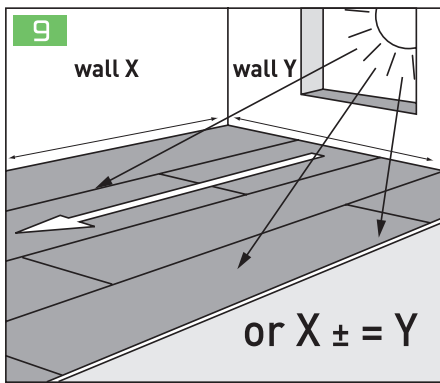
- Limpio y libre de polvo.
- Firme, sin partículas sueltas.
- Nivelado. La diferencia máxima en altura es de 5 mm en un espacio de 3 metros.
- Seco. Menos de 2,5% de humedad en el hormigón o el 10% de humedad en los tableros de madera terciada de soporte.

En principio, Par-ky se puede instalar sobre cualquier superficie que sea sólida y firme. Las circunstancias ideales para su montaje son una temperatura entre 16°C y 21°C y una humedad atmosférica entre 40% y 60%. (figura 6 y 7)



AISLANTE BAJO PISO

Coloque un manto flotante antes de la instalación de un piso Pro Lounge de Par-ky, ya sea una espuma de 2 mm Par-ky o un reductor de sonido de 3.6 mm que presta una reducción de 23 dB. Suba el manto 10 cm sobre el muro para evitar la humedad en el piso (utilizar una hoja de plástico en el caso de alu-suelo radiante). (figura 8)

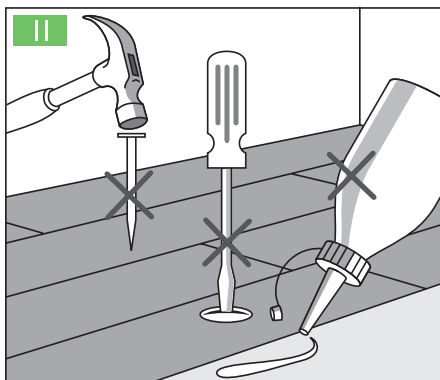


DISPOSICIÓN DE LA INSTALACIÓN

Le recomendamos que instale el piso hacia la luz o en la dirección de la pared más larga. (figura 9 y 10)

Observación:

Algunas especies de madera son sensibles a las variaciones de color bajo la influencia de la luz UV. Se trata de un fenómeno natural por el cual los colores se oscurecen o aclaran en el transcurso del tiempo.



INSTALACIÓN

1. General (figura 11, 12 y 13)

Par-ky utiliza el sistema Uniclic para la instalación de pisos flotantes sin adhesivo. Los paneles se mantienen unidos mediante el uso de un sistema de macho y hembra tipo clic. Este sistema es rápido y perfecto.

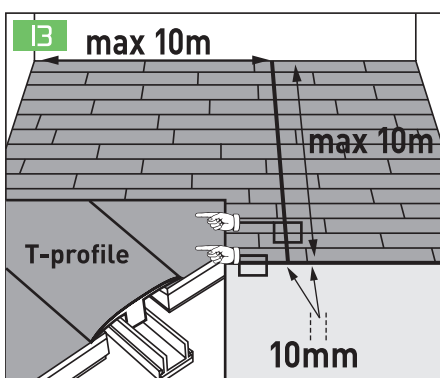
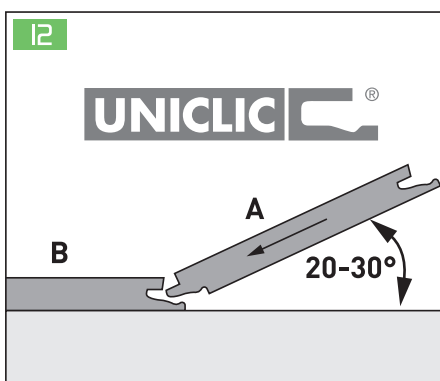
Utilice la barra de ajuste Par-ky en caso de que no pueda utilizar el bloque para golpear y el martillo. En el borde corto, dar golpecitos, uno tras otro. No le dé un golpe duro para evitar daños.

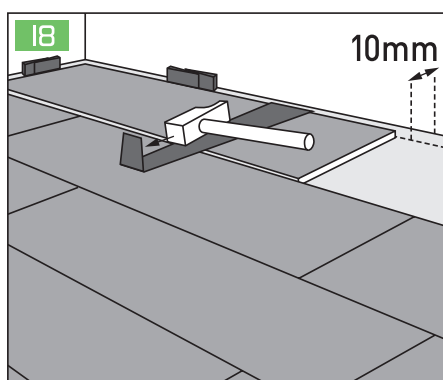
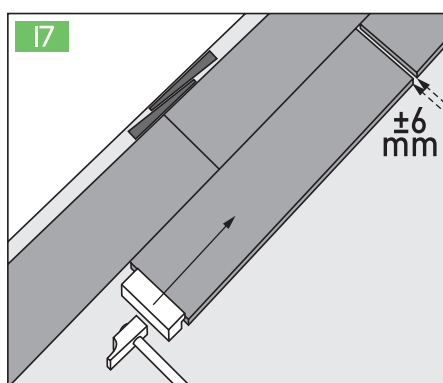
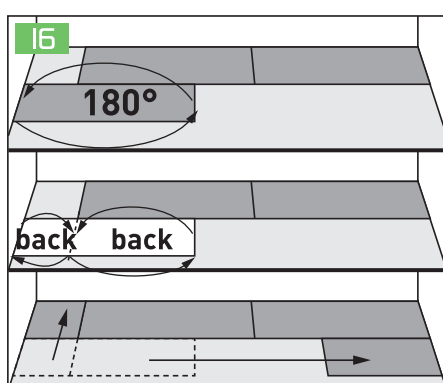
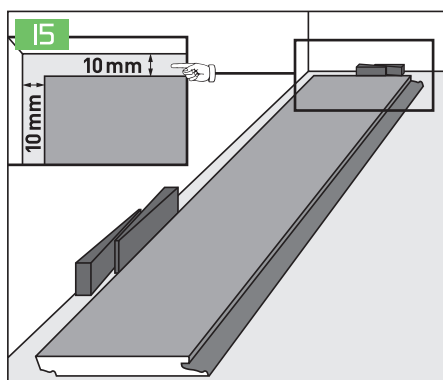
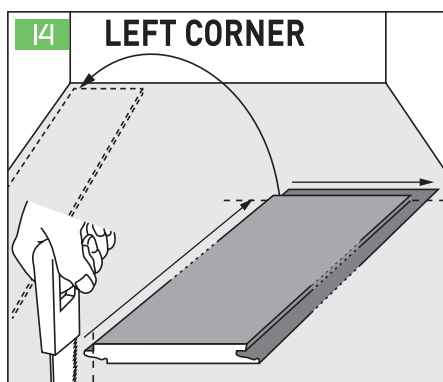
Cuando se utiliza la barra de ajuste en el borde largo, golpee el panel en varias ocasiones. Comenzar a golpear suavemente al final del panel hasta que el panel haga clic y repita este proceso cada 30 cm hasta que todo el panel se haga clic.

Par-ky es un piso de madera real. Se debe prever la expansión suficiente en el contorno de todas las paredes, las tuberías de calefacción y todos los obstáculos (tales como marcos de puertas). La expansión mínima es de 10 mm o 1 mm por metro.

Las juntas de dilatación se pueden cubrir con zócalos fijados a la pared, nunca al suelo. Para pisos más largos o más anchos de 10 m se debe utilizar un perfil. T. (figura 13)

Para la instalación, es mejor empezar en el ángulo izquierdo de la habitación. La forma más sencilla de instalar el suelo es poner la lengua (A) en la ranura (B). (figura 12)





2. La primera fila

Cortar la lengüeta del primer panel, tanto en el lado corto como el largo. Ponga este panel en el ángulo izquierdo de la habitación. Para los otros paneles de la primera fila, sólo se corta la lengüeta del borde largo. (figura 14)

Prever una junta de dilatación de 10 mm mediante el uso de los espaciadores del kit de instalación. Ponga la primera fila contra la pared y asegúrese de que tiene una expansión de 10 mm en todas partes. (figura 15)

Utilice el resto del panel de la primera fila para iniciar la segunda fila. (La longitud mínima es de 20 cm). (figura 16)

Continuar la segunda fila con un panel completo. En primer lugar, haga clic en el borde largo en la fila 1. Asegúrese de que la distancia hasta el primer panel de la fila 2 es de aproximadamente 6mm. Golpee este panel suavemente para encajarlo al primer panel usando el bloque de golpear del kit de instalación. (figura 17)

Continuar de acuerdo con esta metodología, hasta la última fila. Más información en el punto 3.

Observación:

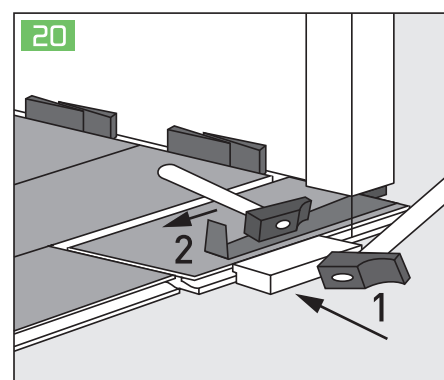
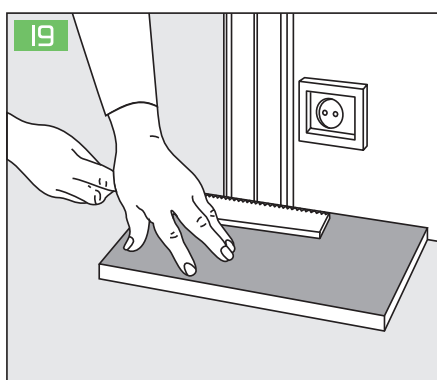
Nunca se deben montar 2 paneles golpeando una sola vez.

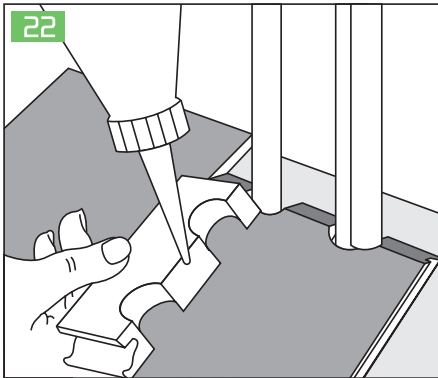
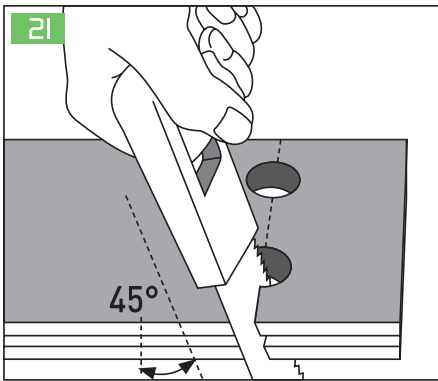
3. La última fila

Dejar de nuevo una junta de dilatación de 10 mm entre el último panel y la pared. Corte los paneles de la última fila a la longitud adecuada. Para hacer clic en los paneles en la penúltima fila, utilizar la barra de metal de ajuste del kit de instalación. (figura 18)

4. Marcos de las puertas

Corte los paneles y asegúrese de dejar una junta de dilatación de 10mm alrededor del marco. Utilice la barra de ajuste en caso de que no sea posible hacer clic en el panel. (figura 19 y 20)





5. Tubos de calefacción

Revise cuidadosamente la foto, verá la manera de cortar un panel Par-ky. Es importante seguir las instrucciones para obtener un resultado atractivo. Alrededor de las tuberías puede sellar la dilatación del piso con silicona. Es importante que la junta de dilatación se cierre para evitar la humedad en el piso Par-ky. (figura 21 en 22)

6. El acabado

Debido a que el suelo se instala sin pegamento, se puede caminar sobre él inmediatamente después de terminar la instalación. Retire todos los bloques espaciadores e instale los zócalos. Nunca fije los zócalos al piso, solamente a la pared. El piso tiene que expandirse y contraerse debajo del zócalo. Cuando no se usa un zócalo se puede ocultar la dilatación contra el muro rellenándola con silicona.

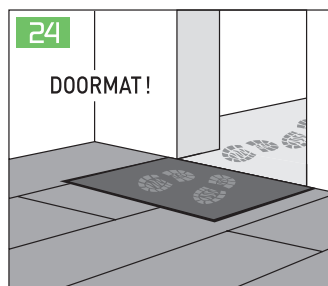
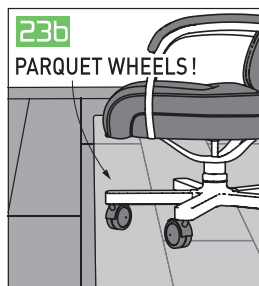
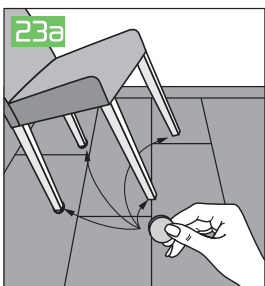
En general, el piso tiene que estar terminado para evitar la penetración de humedad.

MANTENIMIENTO Y PROTECCIÓN

Para una protección óptima de su piso Par-ky:

- Coloque piezas de fieltro bajo las patas de las sillas. (figura 23a)
- Ponga un cubre alfombra de protección bajo las sillas de rodachinas. (figura 23b)
- Coloque un felpudo si el piso está instalado en la entrada. (figura 24)

Utilice el Limpiador Par-ky para mantener el piso Par-ky. El Limpiador Par-ky elimina la suciedad sin dañar la laca y le da a su piso un aspecto agradable. Contacte con su distribuidor para las manchas rebeldes.



Par-ky[®]
friendly floors

Contacte con su distribuidor para las manchas rebeldes. Si usted tiene alguna pregunta, no dude en ponerse en contacto con su distribuidor local. Usted siempre puede llamar a nuestra oficina central en Bélgica.

Decospan nv, Industriezone Grensland
Lageweg 33, 8930 Menen - Belgium
tel +32 56 52 88 40 - fax +32 56 52 88 43 - info@par-ky.com
www.par-ky.com

a product of
Decospan[®]
PASSIONATE ABOUT WOOD VENEER

| | | deluxe ⁺ | | sound ⁺ | | lounge | | pro | |
|---|---|-----------------------------|--------------------------|-------------------------------|----------------------------|-------------------------------------|----------------------------|-------------------------------------|----------------------------|
| | | brushed | sealed | brushed | sealed | brushed | sealed | brushed | sealed |
| | Suelos de chapa de madera | EN14354 | | Class 23 | | Class 23 | | Class 23 | |
| | Clasificación uso domestico | EN685 | | Class 31 | | Class 31 | | Class 31 | |
| | Clasificación uso comercial | EN685 | | Class 31 | | Class 31 | | Class 31 | |
| | Garantía | DECOSPAN nv | | 12 years | 15 years | 12 years | 15 years | 12 years | 15 years |
| | Certificado CE | EN14342 | | EN14342:2005 + A1 | | EN14342:2005 + A1 | | EN14342:2005 + A1 | |
| CONDICIONES GENERALES | Contenido de humedad | EN322 | | ≤6 % | | ≤6 % | | ≤6 % | |
| | Dimensiones por lama | EN14354 | | 1800 x 160 x 15 mm | | 1800 x 124 x 12 mm | | 1203 x 124 x 8.3 mm | |
| | Espesor de la capa superior de madera natural | EN14354 | | 0.6 mm | | 0.6 mm | | 0.6 mm | |
| | Desviación del espesor total | EN14354 | | ≤0.5 mm | | ≤0.5 mm | | ≤0.5 mm | |
| | Desviación del cuadro | EN324-2 | | ≤0.2 mm | | ≤0.2 mm | | ≤0.2 mm | |
| | Arqueado del ancho | EN14354 | | ≤0.2 % | | ≤0.2 % | | ≤0.2 % | |
| | Desviación del rectitud del borde largo | | | 3 % | | 3 % | | 4 % | |
| | Adhesión interna | EN319 | | >1.3 N/mm ² | | >1.3 N/mm ² | | >1.4 N/mm ² | |
| | Adhesión de la capa superior de madera | EN204/205 | | ≥1 N/mm ² | | ≥1 N/mm ² | | ≥1 N/mm ² | |
| | Sistema mecánico para conectar | | | Uniclic system | | Uniclic system | | Uniclic system | |
| | Abertura entre tablas | EN14354 | | ≤0.2 mm | | ≤0.2 mm | | ≤0.2 mm | |
| | Fuerza de tracción | ISO24334 | | 625 kg/lm | | 600 kg/lm | | 550 kg/lm | |
| | Densidad | EN323/EN672 | | >850 kg/m ³ | | >850 kg/m ³ | | >950 kg/m ³ | |
| Peso/m ² | | | 12 kg | | 10 kg | | 8 kg | | |
| CONDICIONES DE CLASIFICACIÓN | Distensión de la espesor | EN 13329 annex G | | ≤6 % | | ≤12 % | | ≤8 % | |
| | Resistencia al impacto | EN 1534 | | ≥20 Newton/mm ² | ≥30 Newton/mm ² | ≥20 Newton/mm ² | ≥30 Newton/mm ² | ≥20 Newton/mm ² | ≥30 Newton/mm ² |
| | Resistencia a la abrasión | EN 14354//EN112.73.XX | | >3000 revolutions | >5000 revolutions | >3000 revolutions | >5000 revolutions | >5000 revolutions | >5000 revolutions |
| | Resistencia a golpes (elasticidad) | EN 438-2.21EC2 | | >1200 [EC2] | | >1200 [EC2] | | >1200 [EC2] | |
| | Adhesión del barniz (cross cut) | EN ISO 2409 | | class <2 | | class <2 | | class <2 | |
| | Resistencia contra componentes químicos | EN 423/part 2 | | grade 4* | | grade 4* | | grade 4* | |
| PROPIEDADES ADICIONALES | Vista del barniz | EN 438/2-5 | | ok | | ok | | ok | |
| | Brillo del barniz | EN 2813 | | 10% (matt) | 20% (satin) | 10% (matt) | 20% (satin) | 10% (matt) | 20% (satin) |
| | Dureza del barniz | DIN 53154 | | 3 Newton | | 3 Newton | | 3 Newton | |
| | Indentación residual | EN 433 | | <0.05 mm | | <0.05 mm | | <0.05 mm | |
| | Resistencia al impacto según Wegner | EN 438-2/11 | | >5 Newton | >8 Newton | >5 Newton | >8 Newton | >5 Newton | >8 Newton |
| | Elasticidad del barniz | CEN/TC112 [Brinell] | | 2 Hb | 2.5 Hb | 2 Hb | 2.5 Hb | 2 Hb | 2.5 Hb |
| | Cambio de los colores | EN 105-B02 | | grade >6 | | grade >6 | | grade >6 | |
| | Resistencia contra una silla de rueda (sofá wheels) | EN 425 | | no visible change | | no visible change | | no visible change | |
| | Resistencia a cigarrillos | EN 438-2.18 | | Class 3** | | Class 3** | | Class 3** | |
| | Suelo radiante | | | ok | | ok | | ok | |
| | Resistencia térmica | EN 12667 | | 0.0997 m ² K/W | | 0.0820 m ² K/W | | 0.0493 m ² K/W | |
| | Fluxión de calor | EN 12667 | | 0.100 W/mK | | 0.122 W/mK | | 0.203 W/mK | |
| | Sonido por andar | NF S 31-074 | | classe D (85 db) | | classe D (85 db) | | classe D (85 db) | |
| | Impacto del sonido | EN 140-8/EN717-2(Ln.w) | | 60 dB | | 62 dB | | 65 dB | |
| | Reducción del impacto del sonido | EN 140-8/EN717-2 (ΔLw) | | 16 dB | | 16 dB | | 15 dB | |
| | Antiestática | EN 1815 | | < 2 kV (antistatic) | | < 2 kV (antistatic) | | < 2 kV (antistatic) | |
| | Durabilidad biológica | EN 335-1/EN335-2 | | pure wood | | pure wood | | pure wood | |
| Bosques bien gestionados | | | FSC certified (optional) | | FSC certified (optional) | | FSC certified (optional) | | |
| Resistencia contra termitas | | | good | | good | | good | | |
| Resistencia contra bacterias | | | Ultrafresh | | Ultrafresh | | Ultrafresh | | |
| Reciclaje | | | ok | | ok | | ok | | |
| PROPIEDADES DE SEGURIDAD | Perdida de COV (compuestos orgánicos volátiles) | EN 664 | | <2.1 % | | <2.1 % | | <2.1 % | |
| | Perdida de COV (compuestos orgánicos volátiles) | French legislation ISO16000 | | A+ | | A | | A | |
| | Emisiones de formaldehído | E1 [EN 717-1] | | E1 non added formaldehyde | | Class E1 (<0.13 ppm) | | Class E1 (<0.13 ppm) | |
| | Emisiones de formaldehído | E1 [EN 717-2] | | E1 non added formaldehyde | | Class E1 (<3.5 mg/m ³ h) | | Class E1 (<3.5 mg/m ³ h) | |
| | Emisiones de formaldehído | ASTM E 1333-96 | | CARB 2 non added formaldehyde | | CARB 2 | | CARB 2 | |
| | Exudación de plastificantes | EN 665 | | <1 % | | 0 % | | 0 % | |
| | PCP (pentachlorophenol) | CEN/TR 14823 | | PCP free | | PCP free | | PCP free | |
| | Cigarrillo incendiado | EN 438-2.18 | | Class 3** | | Class 3** | | Class 3** | |
| | Reacción al fuego y a la producción de humo | EN 13501-1 | | Class Cfl s1 | | Class Cfl s1 | | Class Bfl s1 | |
| | Resistencia al patinazo (condiciones secas) | DIN 51131 | | Class R11 (average) | | Class R11 (average) | | Class R11 (average) | |
| Resistencia al patinazo (condiciones húmedas) | EN 1339 (pendule) | | Class ≥15 (USRV) | | Class ≥15 (USRV) | | Class ≥15 (USRV) | | |

* 1=surface destruction, 5=no visibel changes / ** class 3 = moderate change of gloss level and/or moderate brown spot

Par-ky es compatible con la calefacción de suelo radiante.

1. Resistencia/conductividad térmica

La resistencia térmica da una indicación de la pérdida de energía al pasar por el suelo. Un valor bajo 0.15 m²K/W significa que el suelo es compatible con la calefacción de suelo radiante. Como ilustrado en la tabla abajo, Par-ky es compatible con este tipo de calefacción.

| | Par-ky [®] deluxe ⁺ | Par-ky [®] sound ⁺ | Par-ky [®] lounge | Par-ky [®] pro |
|-----------------------|---|--|--------------------------------------|-----------------------------------|
| Resistencia térmica | 0.0997 m ² K/W | 0.0820 m ² K/W | 0.0493 m ² K/W | 0.0430 m ² K/W |
| Conductividad térmica | 0.100 W/mK | 0.122 W/mK | 0.203 W/mK | 0.230 W/mK |

2. Varios sistemas

El piso puede ser instalado en un sistema de calefacción húmedo o seco. Un sistema húmedo significa que los tubos de calefacción están insertados directamente en el hormigón. Un sistema seco significa que los tubos están insertados en un aislamiento de espuma de poliestireno.

Es imprescindible seguir el procedimiento siguiente durante la instalación del piso sobre la calefacción de suelo radiante:

Sistema húmedo:

- ▶ El hormigón tiene que ser seco antes de empezar la instalación (humedad < 1.8%).
- ▶ Los tubos tienen que ser integrados en el hormigón y no pueden ser visibles en la superficie.
- ▶ Utilice siempre una barrera de humedad por debajo del piso. Evita la condensación entre el piso y el hormigón.

Sistema seco:

- ▶ Es el sistema más eficiente de calefacción de suelo radiante
- ▶ Es obligatorio el uso de una barrera de humedad

LEA SIEMPRE LAS INSTRUCCIONES DEL FABRICANTE DE LA CALEFACCIÓN DE SUELO RADIANTE. PROVEEN INFORMACIÓN ADICIONAL SI NECESARIO!



3. Instrucciones de instalación (sistema húmedo y seco)

Hay que apagar la calefacción algunos días antes de la instalación. Además es importante controlar las fluctuaciones de temperatura y las diferencias de humedad en la habitación.

La temperatura en la habitación debe ser entre 10 y 20°C y la humedad relativa entre el 45 y el 60%. Es imprescindible poner las cajas de Par-ky en la habitación como mínimo 3 días antes de la instalación. De esta manera la temperatura y la humedad del piso serán iguales a las de la habitación. Esto es muy importante para una instalación adecuada.

Después de haber instalado su piso de Par-ky, hay que respetar las siguientes fases para empezar a utilizar la calefacción:

1. Aumente la calefacción a 20°C y mantenga esta temperatura durante 2 días
2. Después de estos 2 días, aumente la temperatura cada día 5°C hasta obtener 35°C
3. Mantenga la temperatura durante 5 días en 35°C
4. Después de estos 5 días, baje la temperatura cada día 5°C hasta obtener 20°C
5. Después usted puede aumentar la temperatura, pero no debe exceder 28°C.